

Vistað: 14/06/2022 11:01:06 Útprintun: 14.06.2022

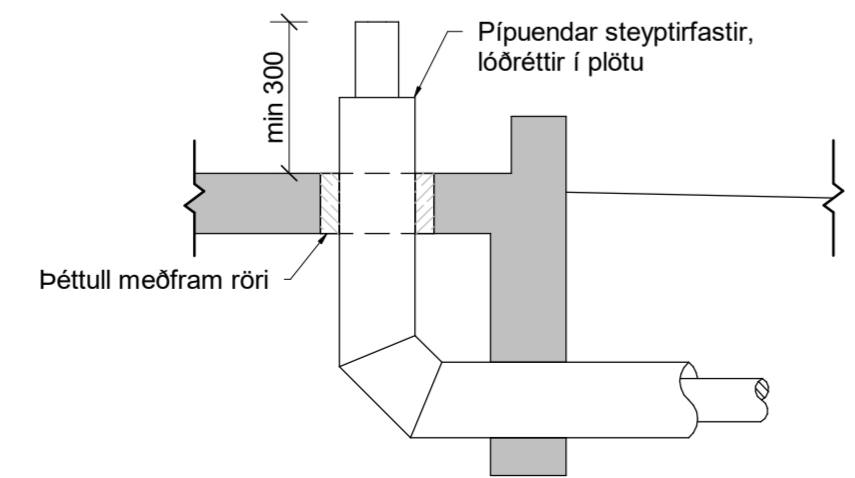
Útg.	Dags.	Skýring	Br.af:	Yfirf.
A	14.06.2022	Burðarvirkeisakning		GH

Ath.
Sjá teikningu raflagnahönnuðar nr. E055200 vegna frágangs rafskauts.



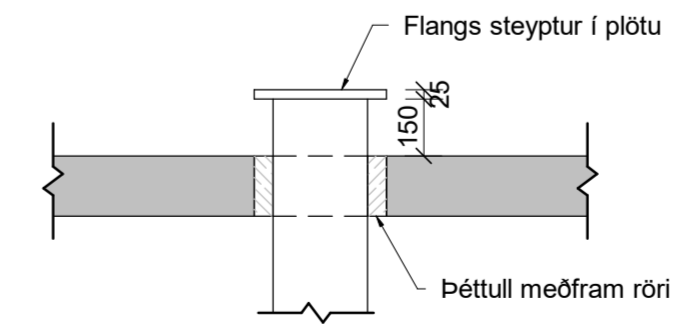
Grunnmynd lagnir

1 : 20



Snið í forsteypta beygju

1 : 20



Snið í flangs

1 : 20

Lambhagatá, Flóahrepp

801 Selfoss
Dæluhús nr. ÓS-05

Lagnir
Frárenslislagnir
Grunnmynd og snið

TEIKNINÚMÉR	BLAÐSTÆRÐ	HANNAÐ:
2764-035	A2	TEIKNAD: HGS
01_2_20_01		YFIRFARID: GH
DAGS.	MÆLIKVARÐI	ÚTGÁFA
14.06.2022	1 : 20	A

Útgáfunúmer og dagsetning aðaluppdráttar:
Hönnuður: Guðmundur Hjaltason kt. 070966-5579
Hönnunarstjóri: