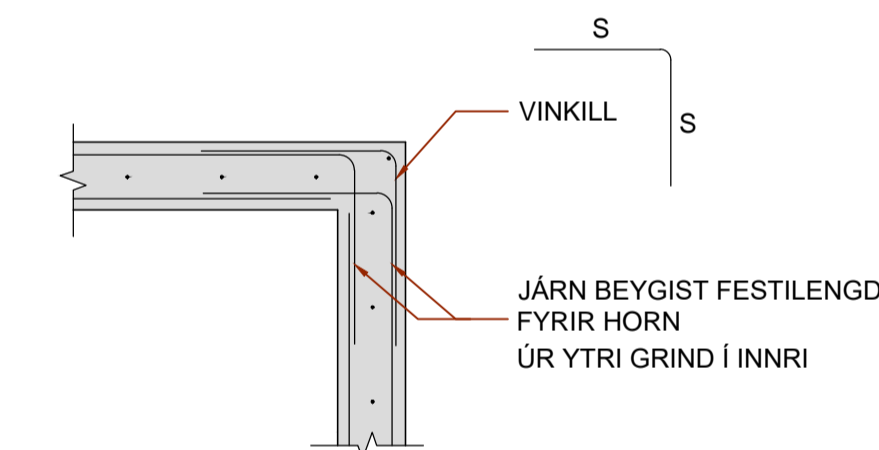
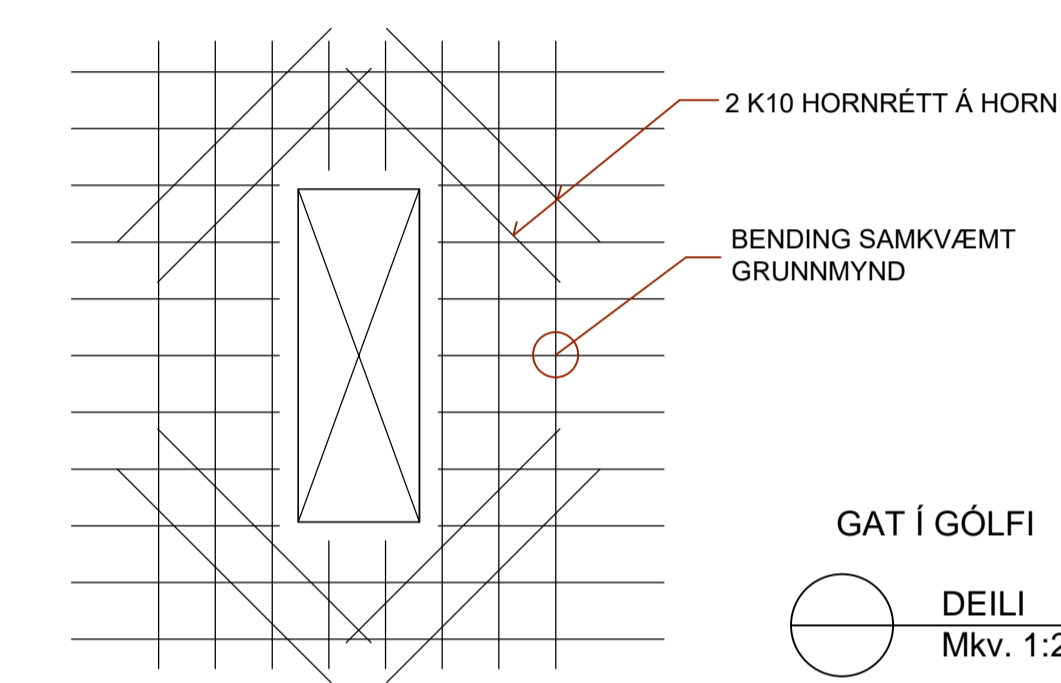


**BEYGING OG SKEYTING JÁRNA:**

ÞVERMÁL JÁRNS, d	mm	8	10	12	16	20	25
D, LYKKJUR OG VINKLAR	mm	24	30	36	48		
D, BURÐARJÁRN	mm		60	72	96	120	150
SKEYTILENGD JÁRNA S	mm	450	550	650	850	1100	1400
FESTILENGD JÁRNA F	mm	350	400	500	650	800	1000

EF SKEYTT ER MEIRA EN FJÖRÐA HVERT JÁRN Í SAMA ÞVERSNIDI SKAL AUKA SKEYTILENGD UM 40%

ATHUGA BER AD EIGI ER LEYFLEGT AD BEYGJA BENDISTÁL EF LOFTHITI ER UNDIR -5°C



**SKÝRINGAR - ALMENNT:**

ÖLL VINNA SKAL VERA Í SAMRÆMI VED TEIKNINGAR ÞESSAR, KRÖFUR BYGGINGARREGLUGERÐAR OG VIDEIGANDI STABLA.

TRYGGJA SKAL STÖÐUGLEIKA MANNVIRKJA Á ÖLLUM STIGUM VERKSINS MED TÍMABUNDNUM STÍFINGUM, FESTINGUM EDA Á ANNAN VIÐURKENNDAN HÁTT.

ÖLL MÁL ERU Í mm. HÆÐARKÓTAR ERU Í METRUM OG MIDA VIÐ AD GÖLFPLATA Í NÚVERANDI HÚSI SE K: 0.00.

**SKÝRINGAR - GRUNDUN:**

GRAFA SKAL FYRIR UNDIRSTÖÐUM NIÐUR Á BURÐARHÆFAN BOTN. FYLLT SKAL Í MED FYLLIFNI SEM EKKI ER FROSTNÆMT. GÆTA SKAL AD ÞVI AD UNDIRSTÖÐUR NÚVERANDI HÚSS VERDI EKKI FYRIR RASKI.

ÞJÖPPUN FYLLINGAR SKAL UPFYLLA EFTIRFARANDI KRÖFUR SKV. PLÖTUPRÓFI: E2 >100MPa OG E2/E1 < 2.3

**SKÝRINGAR - STEYPT VIRKI:**

STÁL MERKT K ER KAMBSTÁL OG SKAL VERA B500B SAMKVÆMT ÍST EN 10080:2005. FRÁGANBUR JÁRNA SKAL VERA SAMKVÆMT ÍST EN 1992-1-1:2004/NA:2010. STEYPUHULA SKAL HVERGI VERA MINNI EN 25 mm.

STEINSTEYPA, GÆÐI, MEDFERÐ OG PRÓFANIR SKULU VERA Í SAMRÆMI VED ÍST EN 206:2013+A1. STYRKLEIKAFLOKKUR SKAL VERA C30. LOFTINNHÁLD 5-7%. V/S HLUTFALL <0.55

GAT Í SÖKKLA OG PLÖTU: STABSETNING SKV. LAGNATEIKNINGUM

SSK - SÖKKULSKAUT

**ÁLAGSFORSENDUR:**

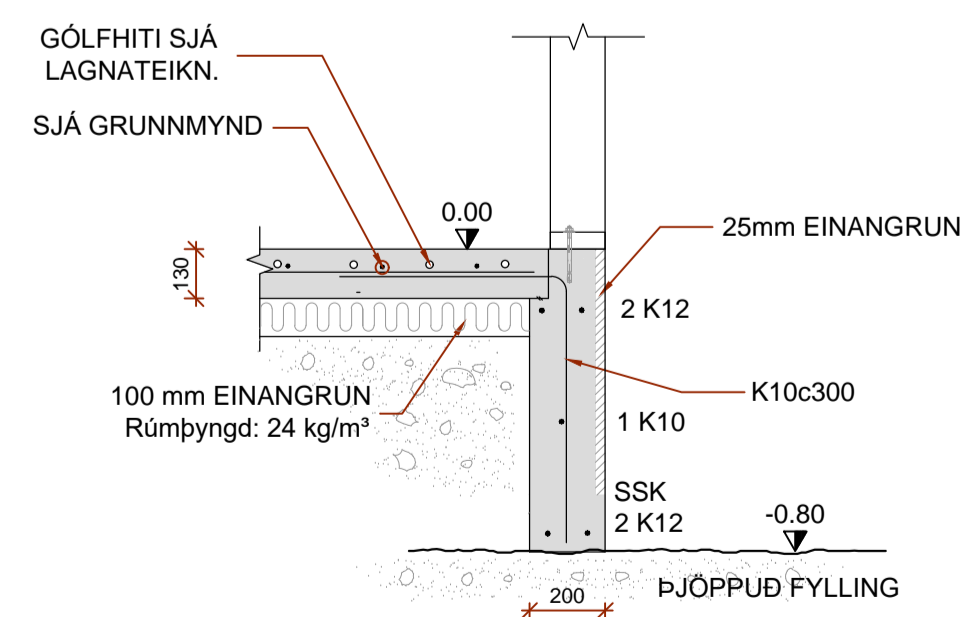
NOTÁLAG: ÁLAGSTILHÖGUN ER Í SAMRÆMI VED ÍST EN 1990: 2002/NA:2010  
NOTÁLAG Á GÖLFPLÖTUR IBÚÐ 2.0 kN/m²

VINDÁLAG: VINDÁLAG REIKNAST SAMKVÆMT ÍST EN 1991-1-4: 2005/NA:2010  
GRUNNGILDI VINDÁLAGS ER 1.78 kN/m²

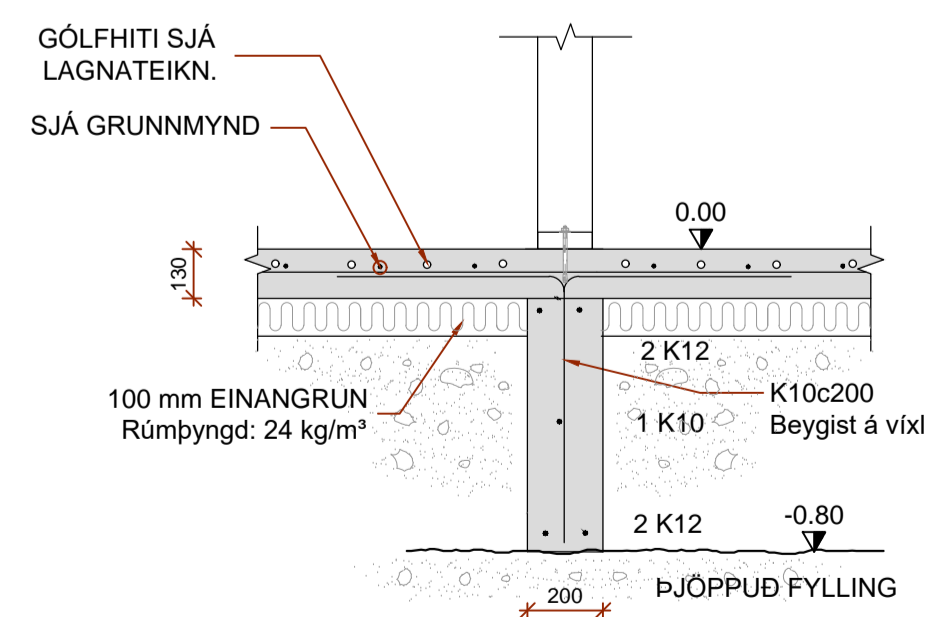
SNJÓÁLAG: SNJÓÁLAG REIKNAST SAMKVÆMT ÍST EN 1991-1-3: 2003/NA:2010  
GRUNNGILDI SNJÓÁLAGS ER 2.1 kN/m²

GRUNDUN: GRUNDUN SAMKVÆMT ÍST EN 1997-1:2004/NA:2010  
GRUNDAÐ ER Á STEYPTA SÖKKLA  
MESTA ÁLAG Á UNDIRSTÖÐU ER MINNA EN 0.4 MN/m²

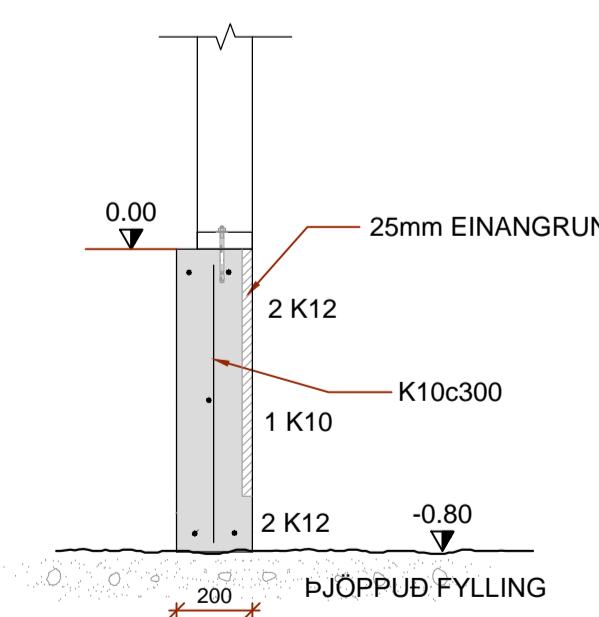
JARÐSKJÁLFTAÁLAG: JARÐSKJÁLFTAÁLAG REIKNAST SAMKVÆMT ÍST EN 1998-1:2004/NA:2010  
HÖNNUNARHÖÐUN ER 0.5g



**B1 SNID Mkv. 1:20**



**B2 SNID Mkv. 1:20**



**B3 SNID Mkv. 1:20**

HÖNNUÐUR

HÖNNUNARSTJÓRI

**PÚFUGARÐAR L 221679  
FLÓAHREPPI  
ÍBÚÐARHÚS - VIÐBYGGING**

SIGURÐUR UNNAR SIGURÐSSON 290772-4279 VERKFRÆÐINGUR

**BURÐARVIRKI - STEYPT VIRKI  
UNDIRSTÖÐUR**

HANNAD/TEIKNAD: SUS DAGS: 01.05.2022 Mkv: 1:50/1:20 á A1 TEIKN. NR: **B01**