

UNDIRSTÖÐUR

SÖKKLAR GRAFIST NIÐUR Á BURÐARHÆFA UNDIRSTÖÐU, FROSTFRÝA. UNDIRSTÖÐUR MIÐAST VIÐ AD BOTN GRUNNS SÉ MÓHELLA EÐA ÞJÖPPUÐ MEÐALGRÖF MALARFYLLING SEM SKAL ÞJAPPAST Í JÖFNUM 40-50cm LÖGUM MIÐAD ER VIÐ GRUNDUNARFLI OG SKAL MIÐA VIÐ AD ÞJÖPPUNARPRÓF STANDAST E2>100 MPa OG HLUTFALLIÐ E2/E1<2,4 MESTA LEYFILEGA ÁLAG Á UNDIRSTÖÐUR SÖKKLA ER: 40 KN/m SÉ UNDIRSTADA ÖNNUR, SKAL HAFA SAMBAND VIÐ HÖNNUÐ VARDANDI BREYTINGAR. MINNSTA HÆÐ SÖKKULVEGGJA VIÐ ÚÞakniðurfallegg SKAL VERA 0,5 m UNDIR ENDANLEGT JARÐVEGSYFIRBORI, NEMA UM SÉ AD R.ÉÐA HREINA KLÖPP. SÖKKULHÆÐ UNDIR BOTNPLÖTU, MINNST 30 cm. LYGGI FRÁRENSLI DÝPRA EN SÖKKULBOTN, SKAL FJARLEGD MILLI SÖKKULS OG LAGNA VERA MÍN 15 cm

ÁLAGSTILHUGUN:

ÁLAGSTILHÖGUN ER Í SAMRÆMI VIÐ ÍSLENSKAN STADAL ÍST-12.

NOTÁLAG: SNJÓÁLAG Á ÞAK
NOTÁLAG Á PLÖTU
VINDÁLAG

1,26 KN/m2
1,5 KN/m2
1,59 KN/m2

STEINSTEYPA

ÖLL STEYPUVINNA SKAL VERA Í SAMRÆMI VIÐ ÍSLENSKAN STADAL ÍST 10.

ÖLL STEYPA SKAL UPPFYLLA EFTIRFARANDI KRÖFUR:

BROTFLÖKKUR: C-25 Í SÖKKULSÚLUR OG SÖKKLA ÞJÁLNIEFNI: MELMET EÐA ÖNNUR SAMBÆRILEG EFNI.

LOFTINNIHALD VERÐI 5-6% Í MÓT. SIGMÁL STEYPU: FYRIR ÍBLÖNDUN ÞJÁLNIEFNA CA. 6 cm EFTIR ÍBLÖNDUN ÞJÁLNIEFNA CA. 12-15 cm. V/S TALA: < 0,50 OG SEMSNTSMAGN Í m3 STEYPU EKKI MINNA EN 300 kg

HÁMARKS KORNASTÆRD D MAX = 32 mm

ALLA STEYPU SKAL TITRA Í MÓTUM.

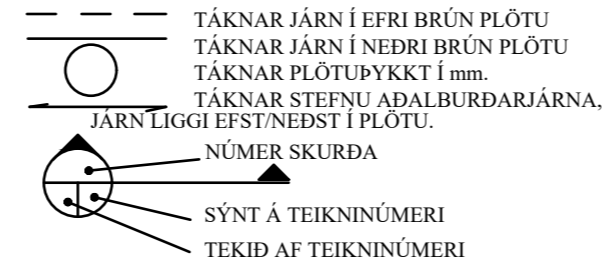
* EF STEYPT ER BEINT AD/Á JÖRD SKAL MINNSTA ÞYKKT STEYPU LAGS VERA 50 mm.

BEYGGJUR OG SAMSKYTTI. SJÁ SKÝRINGARMYNDIR.

ÞVERMÁL JÁRNS D =	mm	8	10	12	16	20	25	32		
ÞVERMÁL BEYGGJU- HRINGS D	cm	16	20	24	32	40	50	64		
SKEYTILENGD	R cm	45	55	65	85	105	115	130		
JÁRNA	K	35	40	50	65	80	100	120		

JÁRNBENDING ALMENNT

ÖLL JÁRNAVINNA SKAL VERA Í SAMRÆMI VIÐ ÍSLENSKAN STADAL ÍST 10.



JÁRNASTÆRDIR ERU Í mm. HÆDARTÖLUR ERU Í m. ÖNNUR MÁL ERU Í mm.

K TÁKNAR KAMBSTÁL ks - 40 MEÐ $\epsilon = 4000$ kg/cm2
K189 TÁKNAR KAMBSTÁL MOTTU GERÐ
R (Ø) TÁKNAR SLÉTT STÁL ST 37,12 MEÐ $\epsilon = 1300$ kg/m2
K 8 m/m 200 TÁKNAR AÐ 8mm KAMBSTÁL KOMI MEÐ 200 mm MILLIBILI O.S.FRV.

JÁRNUM SKAL HALDID Í RÉTTRI FJARLEGD FRÁ MÓTUM MEÐ ÞAR TIL GERÐUM KUBBUM, T.D. ÚR STEINSTEYPU EÐA HARDPLASTI.

TIMBUR OG TIMBURGÆÐI

EFNISGÆÐI

ALLAR SPERRUR OG EFNI Í GRINDUR ERU K18 OG RAKAFL. IU LÍMTRÉS BITAR OG SÚLUR MIÐAST VIÐ RAKAFL. IU ALLUR SAUMUR SKAL VERA GALVANHÚDADUR ALLT EFNI Í FÓTRÉIMAR SKAL VERA FÚAVARID

GRINDUR

ALLT EFNI Í GRINDUR SKAL VERA 48*145 EN UNDIR OG YFIRSTYKKI SKAL VERA 45*145. FÓTRÉIM SKAL VERA GAGNFÚAVARIN. ALLUR SAUMUR SKAL VERA HEITGALVANSERADUR UTANÁ GRINDUR KOMI 12mm KROSSVIÐUR TIL VINDSTÍFINGAR OG SEM VINDVÖRN OG FESTIST VIÐ FÓTRÉIM MEÐ 3" m/m 150mm

SPERRUR

ALLAR ÖNEFNDAR SPERRUR ERU 48*223 OG FESTAST VIÐ GRINDUR MEÐ BMF 48*170 SPERRUANKERI

Þakfestingar

Negling á borðaklæðningu og bårustáli

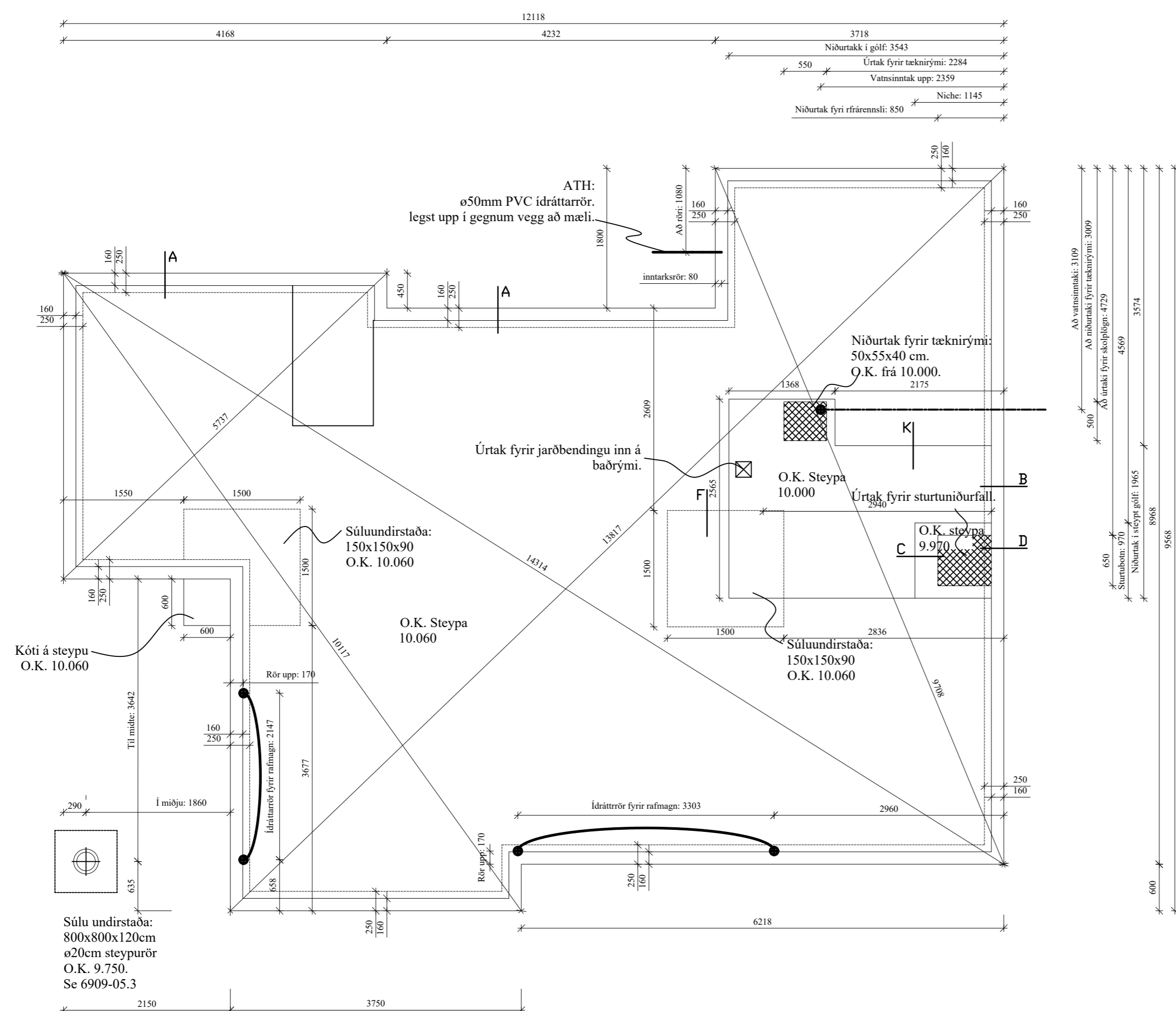
BORÐAKLÆÐNING SKAL VERA 1"*6" (25 * 150) OG SKAL NEGLA 4 STK 3" GALVINSERADAN SAUM Á FJÖGUR FREMSTU BORD LANGHLIDAR OG ÞAR FYRIR OFAN SKAL NEGLA MEÐ 3 STK. 3"SAUM. BÅRUSTÁL SKAL NEGLA Í ADRAHVERJA HÁBÁRU NEMA VIÐ ÞAKBRÚNIR 700 MM INNÁ ÞAKI, ÞAR SKAL NEGLA Í HVERJA HÁBÁRU. FJARLEGD MILLI NAGLARADA SKAL VERA MEST 700 MM. Á HLIDAR-SAMSKYTTUM PLATNA SKAL SETJA INN AUKA NAGLA Á MILLI NAGLARADA. ÞEGAR NEGLT ER Í HVERJA HÁBÁRU SKAL VERA 150 MM Á MILLI NAGLA SVO ÞEIR LENDI Í SITTHVÖRU BORDI ÞAKKLÆÐNINGARINNAR. FYLGJAST SKAL VANDLEGA MEÐ AD NEGLING SÉ EKKI TÆPT Í BORDI. NOTA SKAL KAMBSAUM 40/80 VIÐ NEGLINGU BÅRUSTÁLS. FRAMANGREIND NEGLING GILDIR ADEINS UM VENJULEGA BORDA-KLÆÐNINGU (25 * 150)

ALLAR MÁLSETNINGAR ERU Í mm

Unnið í samvinnu við EBK.



C:			
B:			
A:			
nr.	Dags.	Af.	Breyting
Frumstærð blaðs A2			
AL - HÖNNUN EHF			
c/o Runólfur Þ. Sigurðsson Byggingateknifr B.Sc. Stílholti 16-18, 300 Akranesi Kt: 090157-2489 S: 431-3441 ; 862-9933 ; Fax 431-3442 Netfang: runolfursig@simnet.is			
Verkheiti: SUMARHÚS, BURÐARÞOL.			
Verkþáttur: MOSASKYGGNIR 18 ÚTHLÍÐ			
Verkþáttur: SKÝRINGAR OG DEILI KJALLARA			
Dags. 13.03.22	Nr. 22-113	Y	200
Hanna?: R.P.S.	Teikn: R.P.S.	Ath:	Mkv: 1:10
Sam?.			Kt: 090157-2489



GRUNNMYND SÖKKLA
Mkv: 1/50



Unnið í samvinnu við EBK.

C:			
B:			
A:			
nr.	Dags.	Af.	Breyting

Frumstærð blaðs A2

AL - HÖNNUN EHF

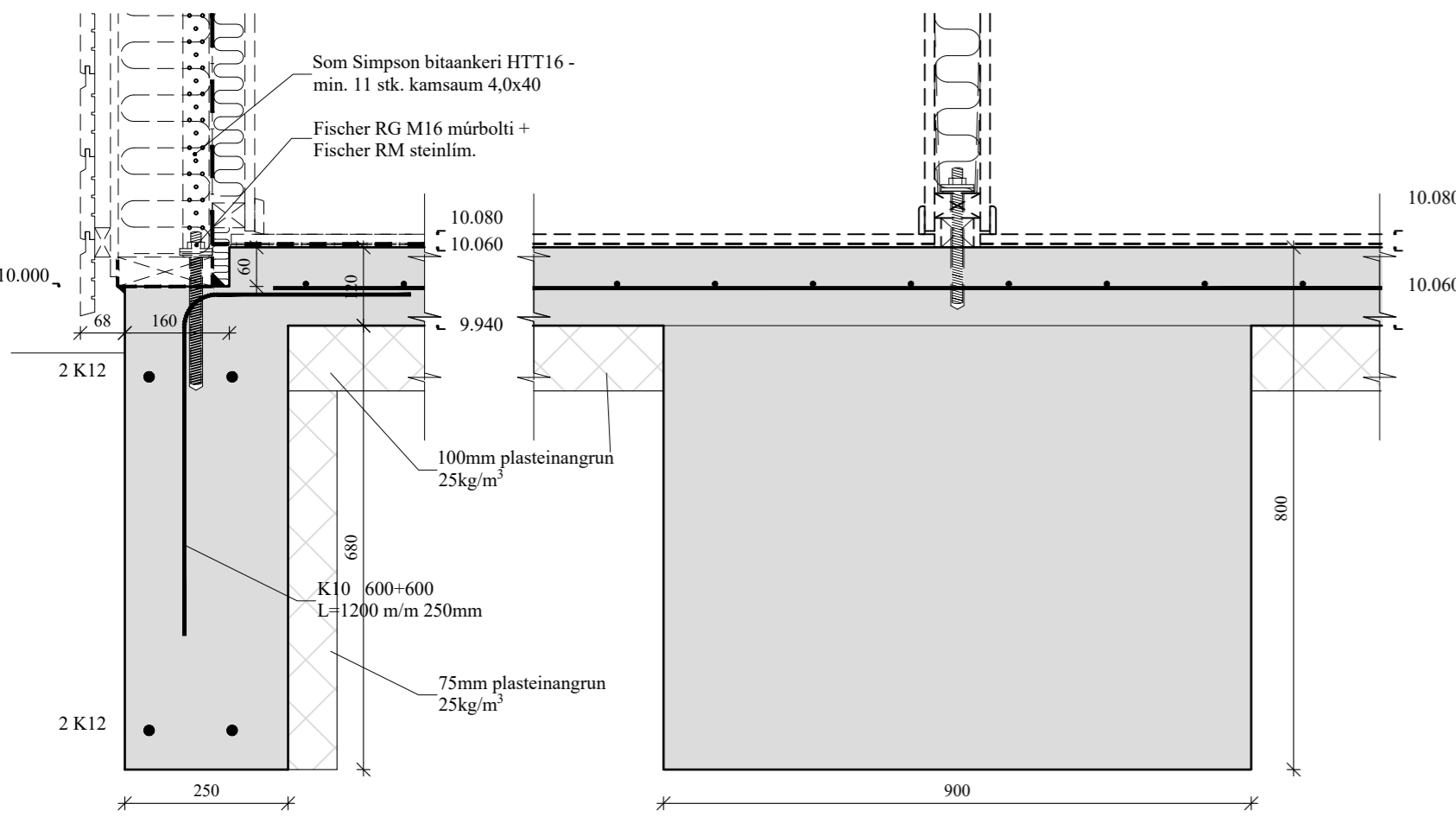
c/o Runólfur Þ. Sigurðsson Byggingateknifr B.Sc.
Stíllholti 16-18, 300 Akranesi
Kt: 090157-2489
Sí: 431-3441 ; 862-9933 ; Fax 431-3442 Netfang: runolfursig@simnet.is

Verkheiti:
SUMARHÚS, BURÐARÞOL.

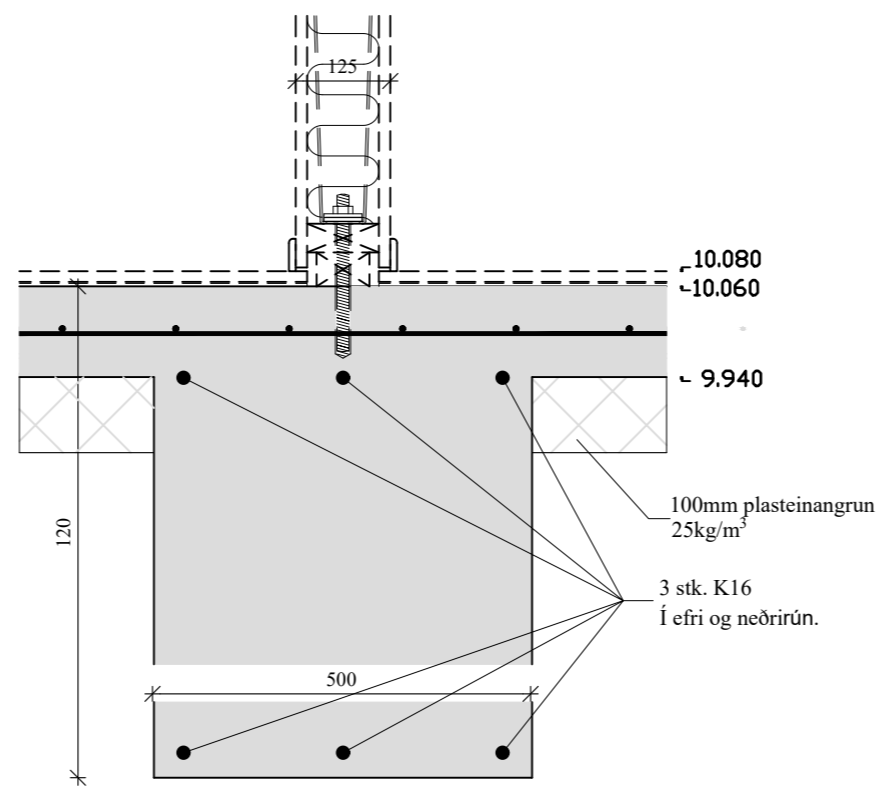
MOSASKYGGNIR 18 ÚTHLÍÐ

Verkfáttur:
GRUNNMYND SÖKKLA OG PLÖTU

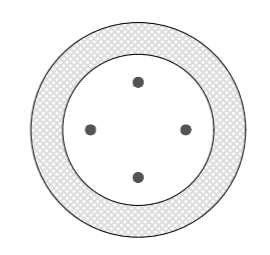
Dags. 13.03.22	Nr. 22-113	Y	201
Hanna?: R.P.S.	Teikn: R.P.S.	Ath:	Mkv: 1:50
Sam?.	Kt: 090157-2489		



Snið A

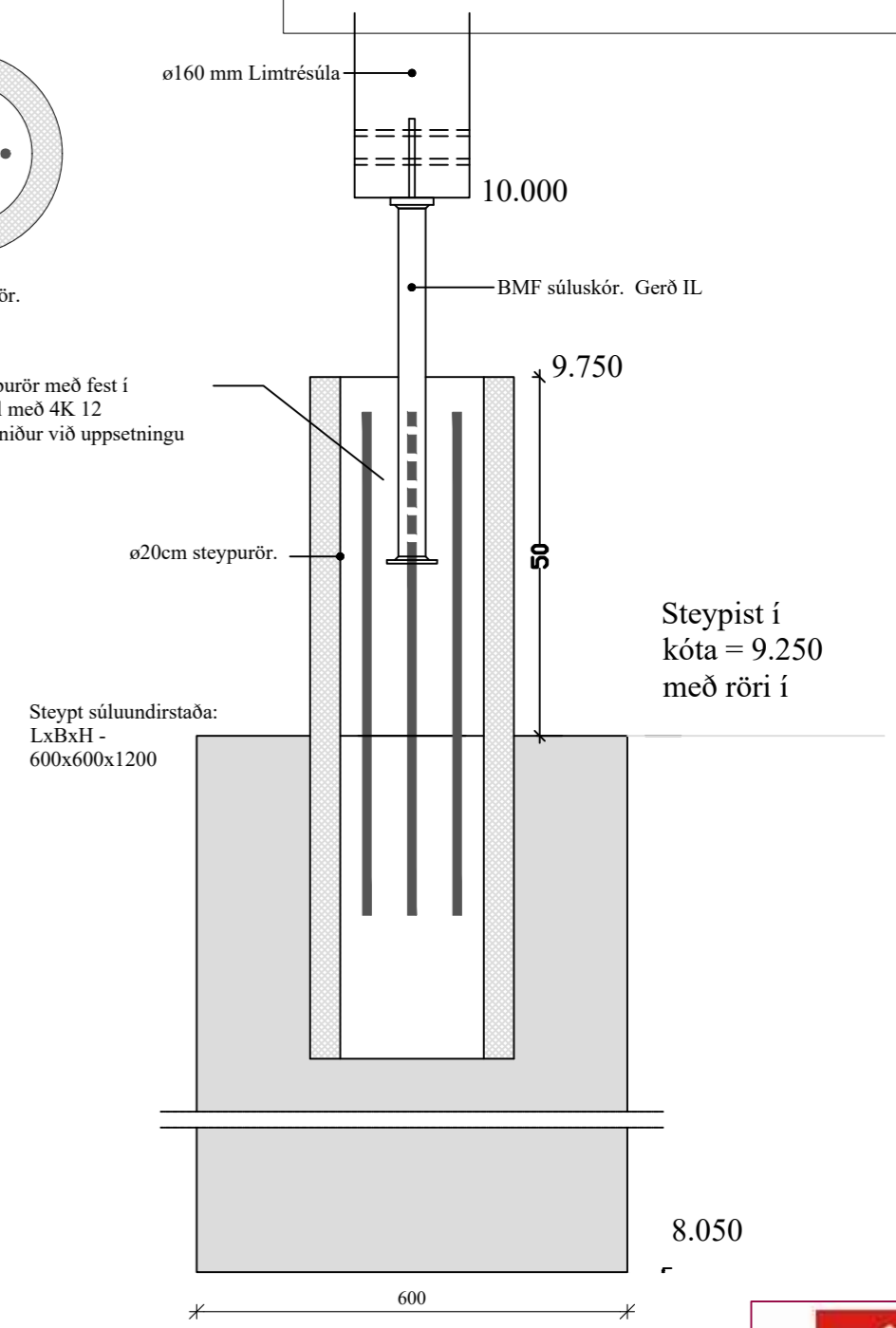


Snit E

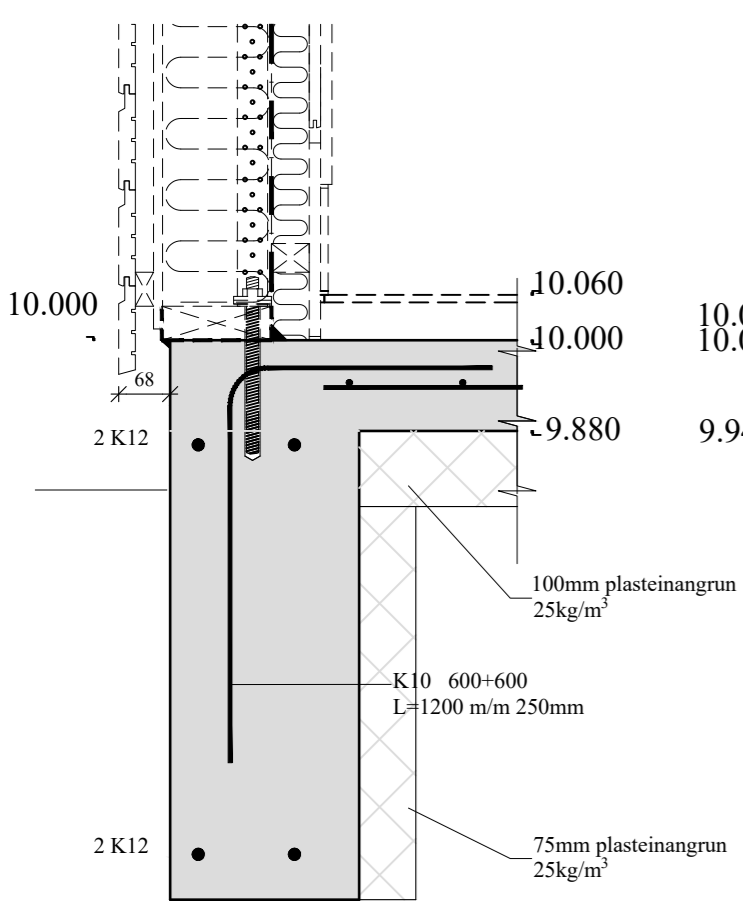


Þversnið í rör.

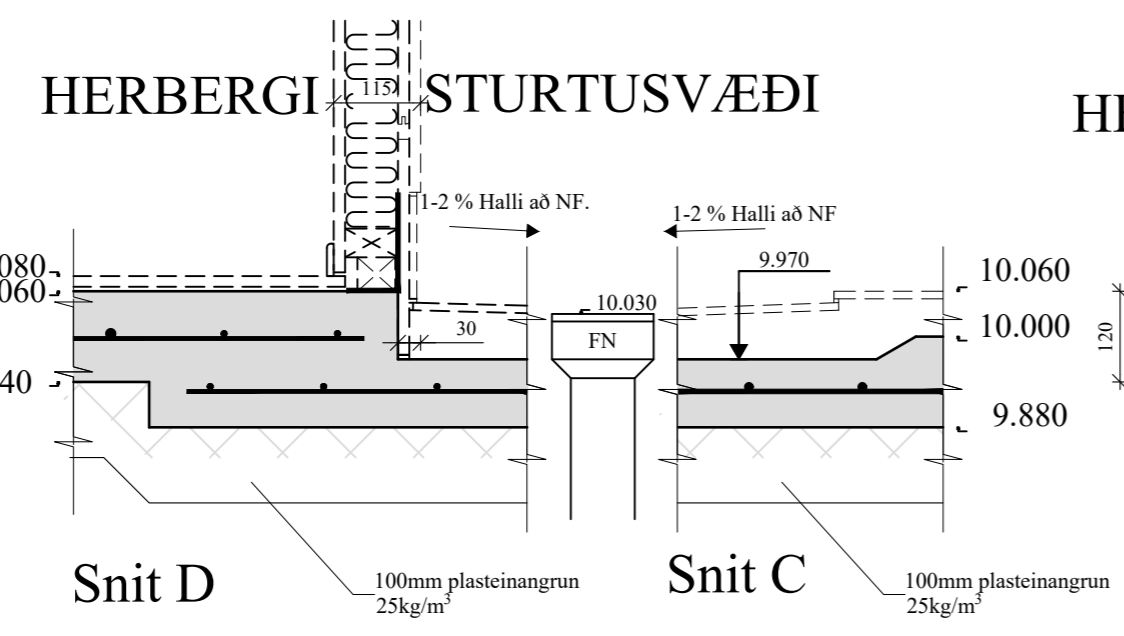
ø20 cm steypurör með fest í steypusökkul með 4K 12
Rör steypist niður við uppsetningu límtréssúlu.



Lóðrétt snið á grunnmynd sýnir þverskurði súluundirstöðu ø160mm límtréssúlu

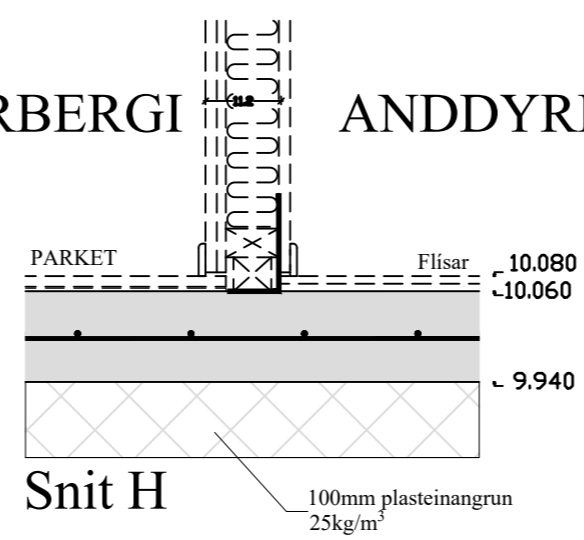


Snit B

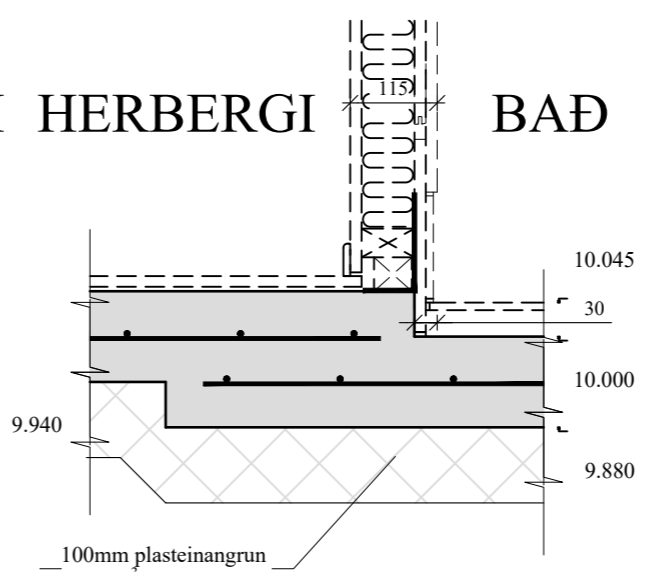


Snit D

Snit C



Snit H



Snið K

Unnið í samvinnu við EBK.

C:			
B:			
A:			
nr.	Dags.	Af.	Breyting
Frumstærð blaðs A2			
AL - HÖNNUN EHF			
c/o Runólfur Þ. Sigurðsson Byggingateknifr B.Sc. Stíllholti 16-18, 300 Akranesi Kt: 090157-2489 Sí: 431-3441 ; 862-9933 ; Fax 431-3442 Netfang: runolfurstig@simnet.is			
Verkhéiti SUMARHÚS, BURÐARÞOL. MOSASKYGGNIR 18 ÚTHLÍÐ			
Verkhátur: DEILISNIÐ Í SÖKKLA			
Dags. 13.03.22	Nr. 20-110	Y	202
Hanna?: R.Þ.S.	Teikn: R.Þ.S.	Ath:	Mkv: 1:100:1000
Sam?.			Kt: 090157-2489