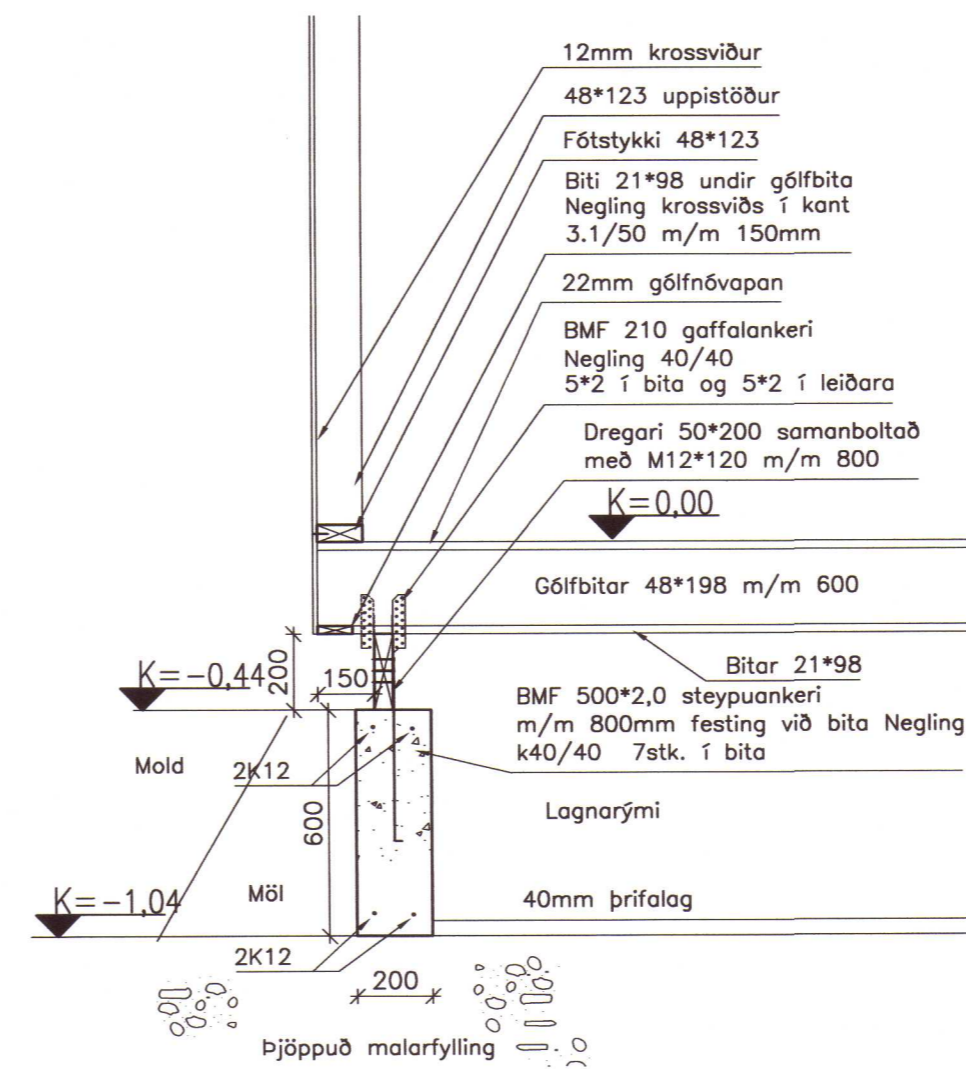
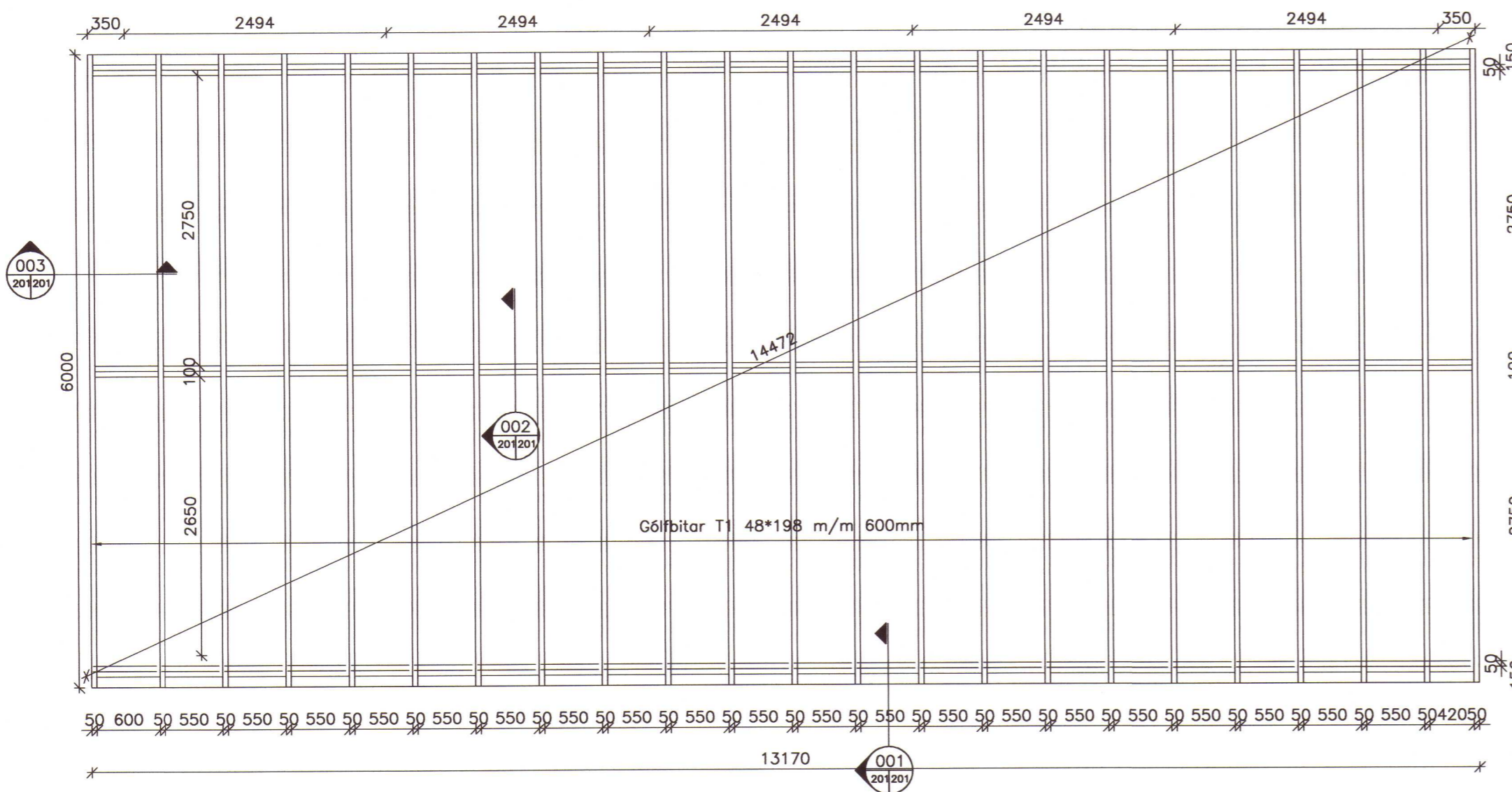


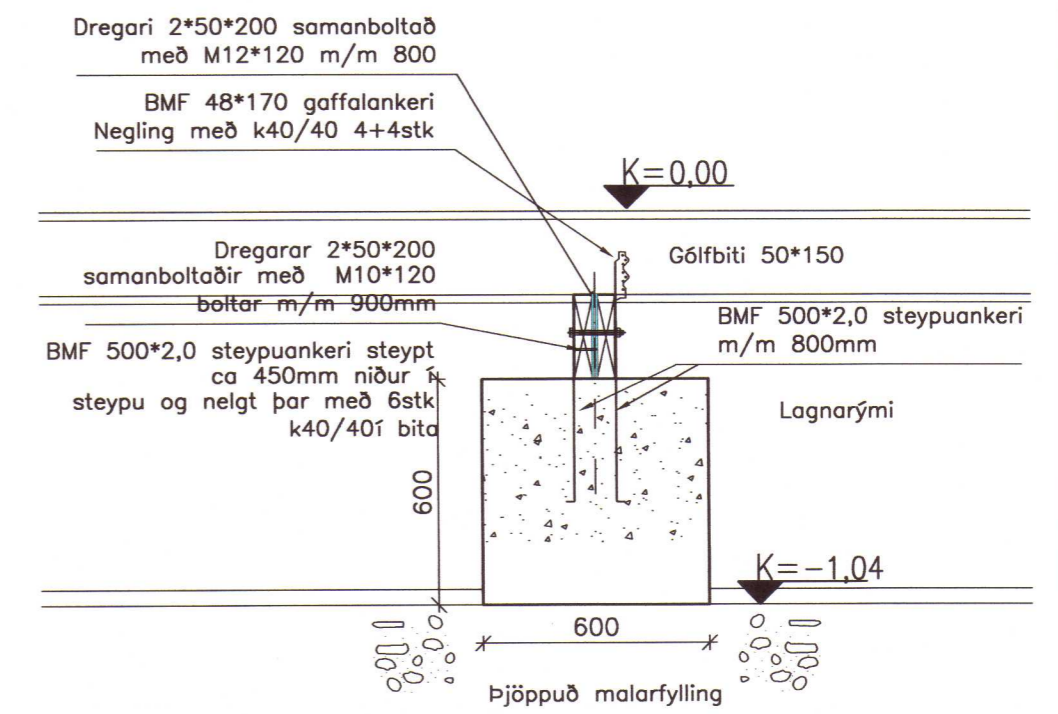
GRUNNMYND SÖKKLA

Mkv: 1/50



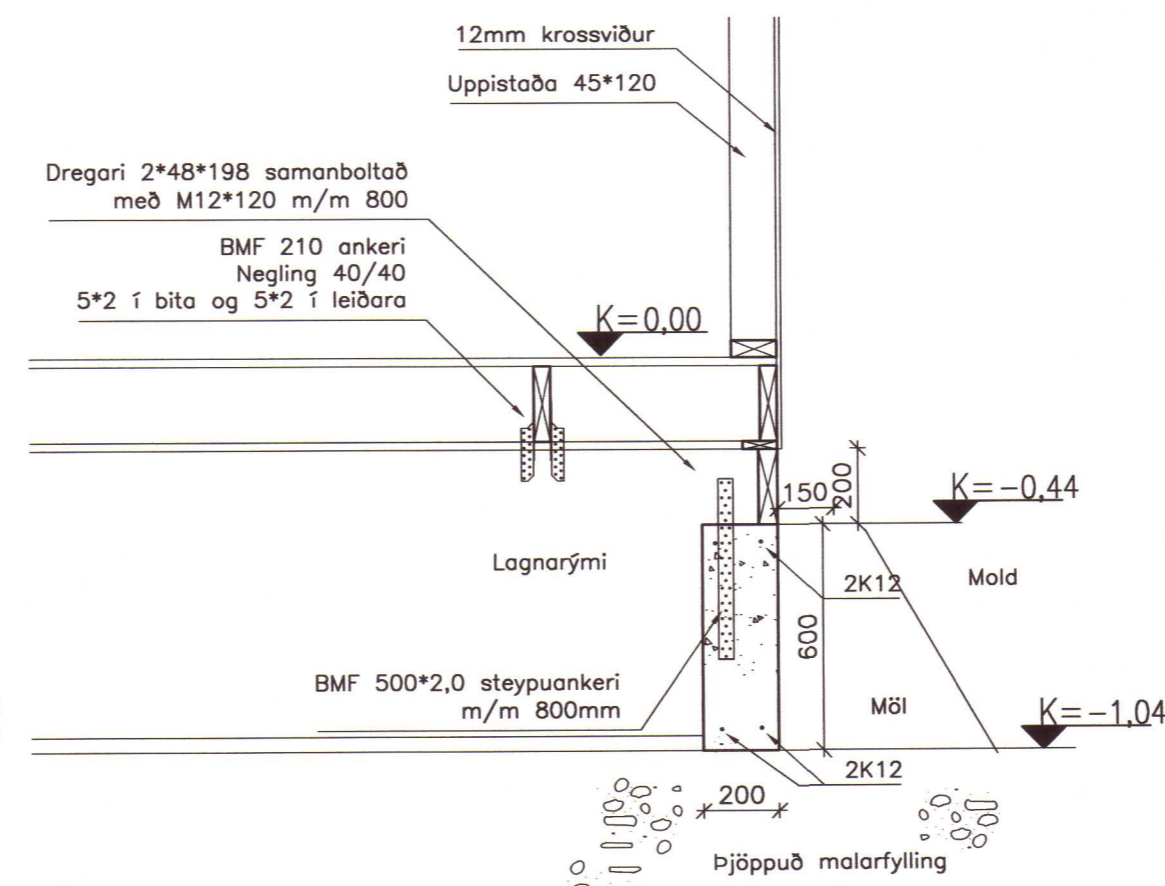
001 FRÁGANGUR HLIDARSÖKKLA

Mkv: 1/20



002 FRÁGANGUR HLIDARSÖKKLA

Mkv: 1/20



003 FRÁGANGUR HLIDARSÖKKLA VIÐ GAFLA

Mkv: 1/20

C:			
B:			
A:			
nr.	Dags.	Af.	Breyting
Frumstærð blaðs A2			
RUNÓLFUR Þ. SIGURDSSON			
Byggingateknifræðingur Leyfisbraut 37, 300 Akranesi Kt: 090157-2489 Sí: 431-3441; 862-9933; Fax 431-3441 Netfang: runolfur@mi.is			
Verkefni: SUMARHÚS, BURDARÞOL			
HELLUDALUR Í BISKUPSTUNGUM Í BLÁSA			
Verkbúttur: GRUNNMYND SÖKKLA OG FRÁGANGSDEIL			
Dags. 25.04.02	Nr. 03125	201	
Hannað: R.Þ.S.	Teikn: R.Þ.S.	Ath:	Mkv: 1:100;500
Samp. <i>Runólfur Þ. Sig</i>			Kt: 090157-2489

VOTTUN BYGGINGAFULLTRÚA FRÁ HELLU SKAL FYLGJA HÚSINU VEGNA SAMSETNINGU GAGNVART BURDARÞOLI YFIRBYGGINGAR