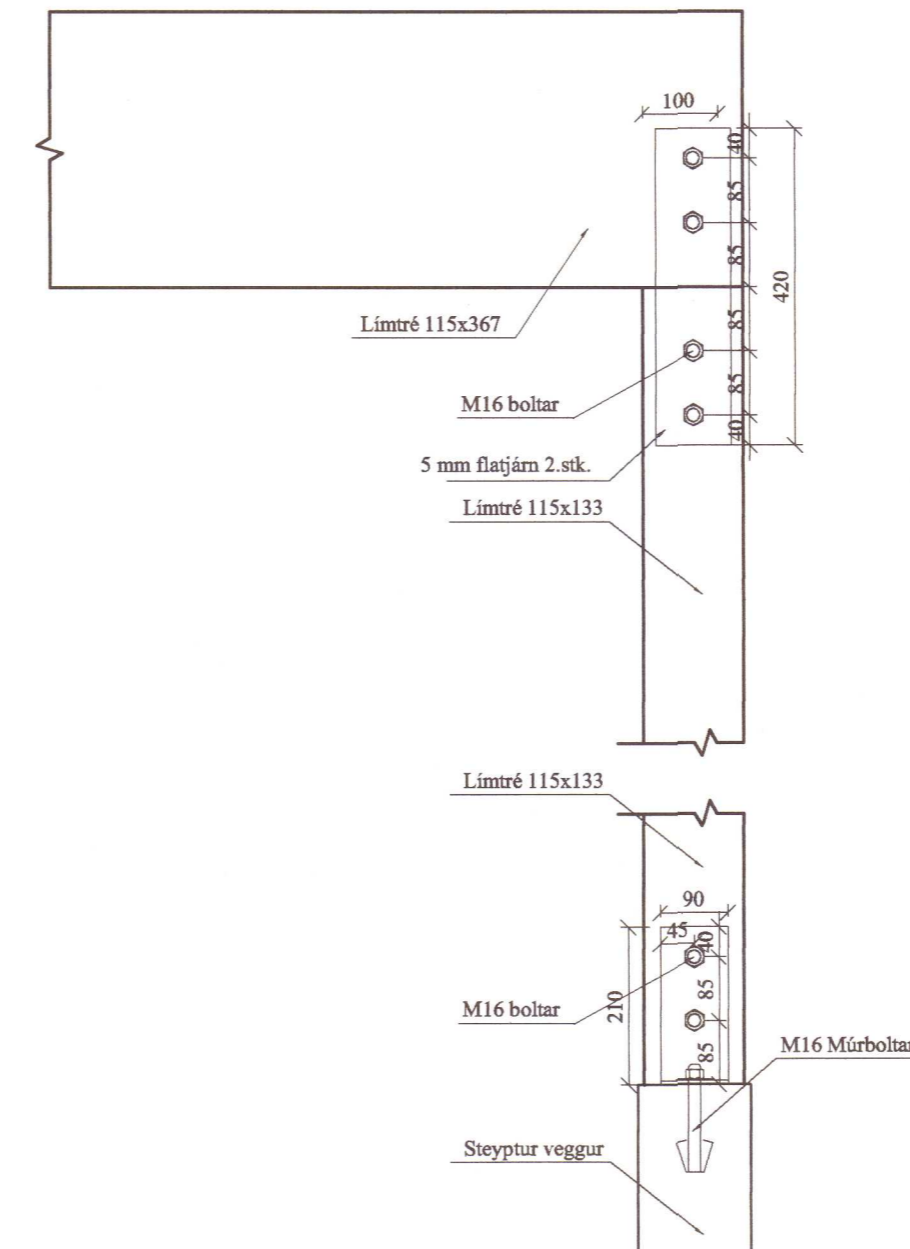


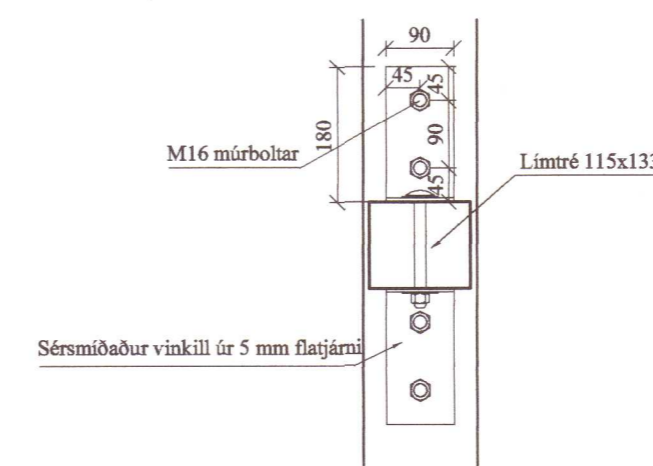
Almennar skýringar - þakvirki

Allur viður er K18 eða betra skv. DS413. Við utanhúss skal fúverja. Allur saumur og festingar utanhúss skal vera með heitzinkhúð eða ryðfritt. Þak þéttklæðist með borðaklæðningu (25/150) er festist með heitgalv. saum 31/70 (3"), minnst 3 stk. í sperru/borð, 1 m inn á þakbrúnir skulu koma 4 stk. í sperru/borð. Öll mál í mm nema annað komi fram. Loftun skal gerð með 2 stk. Ø32 í hvert sperrubíl.

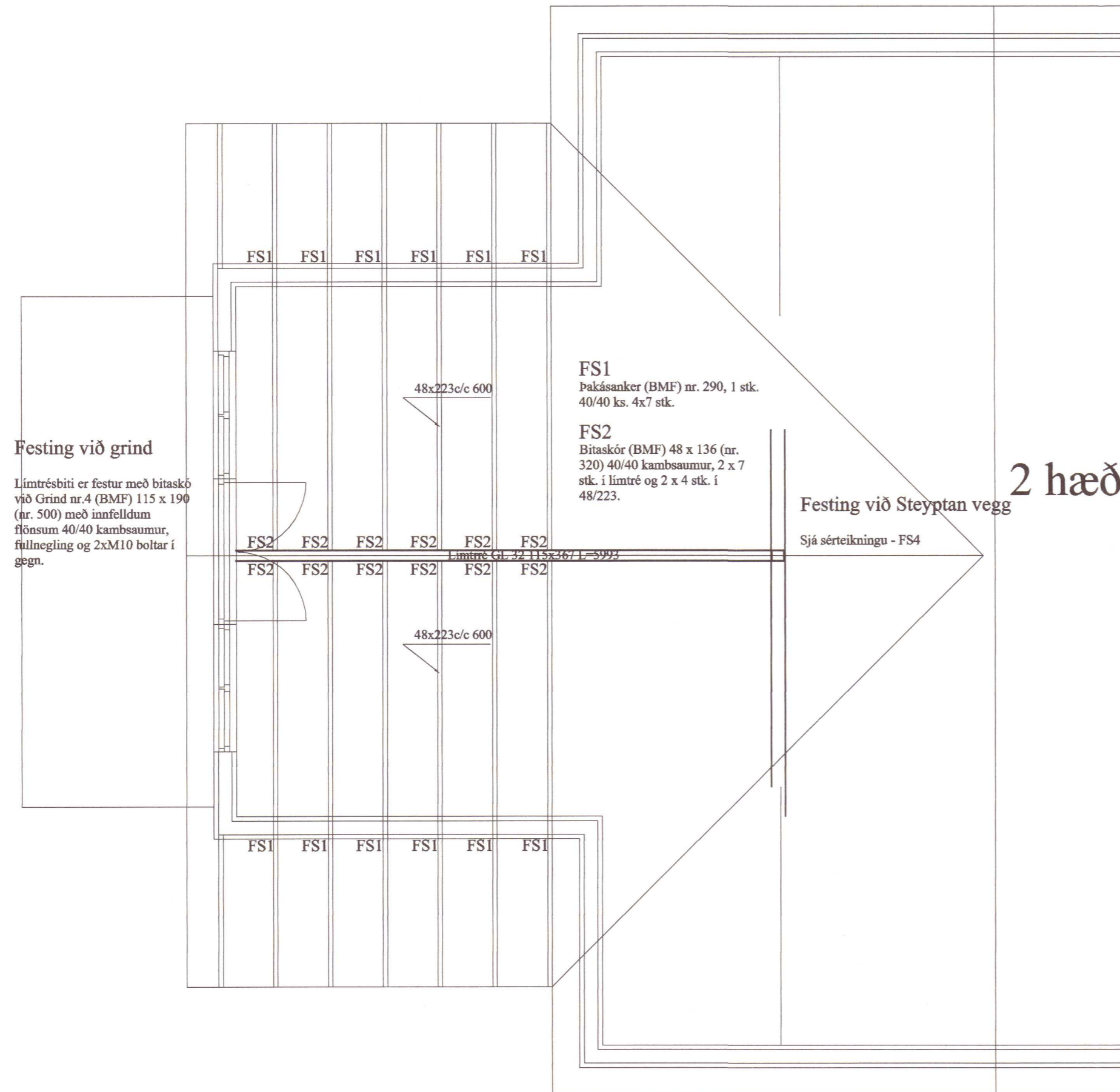
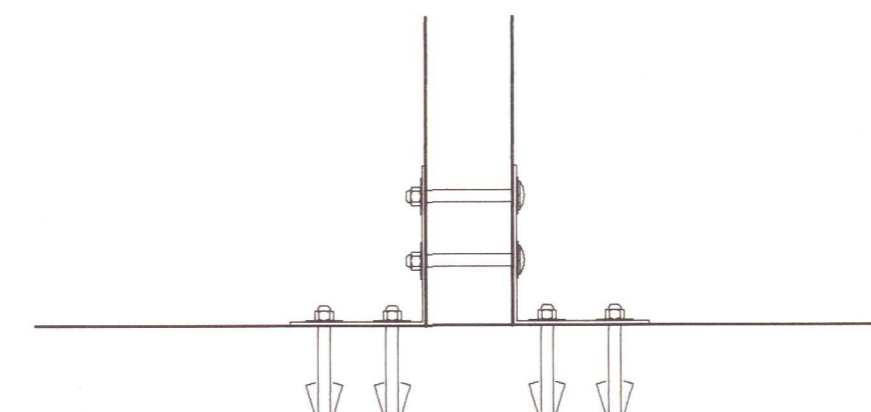
FS4 - Hliðarmynd



FS4 - Grunnmynd



FS4 - Sniðmynd



3334-175

Br. nr.	Dags.	Af.	Breyting
(A)			
(B)			
(C)			
(D)			
(E)			

Arnarstaðir 801 Selfoss	Teikn nr: 270
Burðarvirki Veggjagrindur og Festingar	Frumstærð: A2
Dags: 27. júl 2004	Mkv: 1:50 / 1:10
Samþ: <i>[Signature]</i>	V.nr: 04 045
	Hamn: VA
	Teikn: VA

VGS
VERKFRÆÐISTOFA
GUÐJÓNS P. SIGFÚSSONAR EHF.
AUSTURVEGI 42, 2.HÆÐ,
800 SELFÖSSÍ
S: 482 2805, F: 482 3818
NETFANG: VGS@VGS.IS