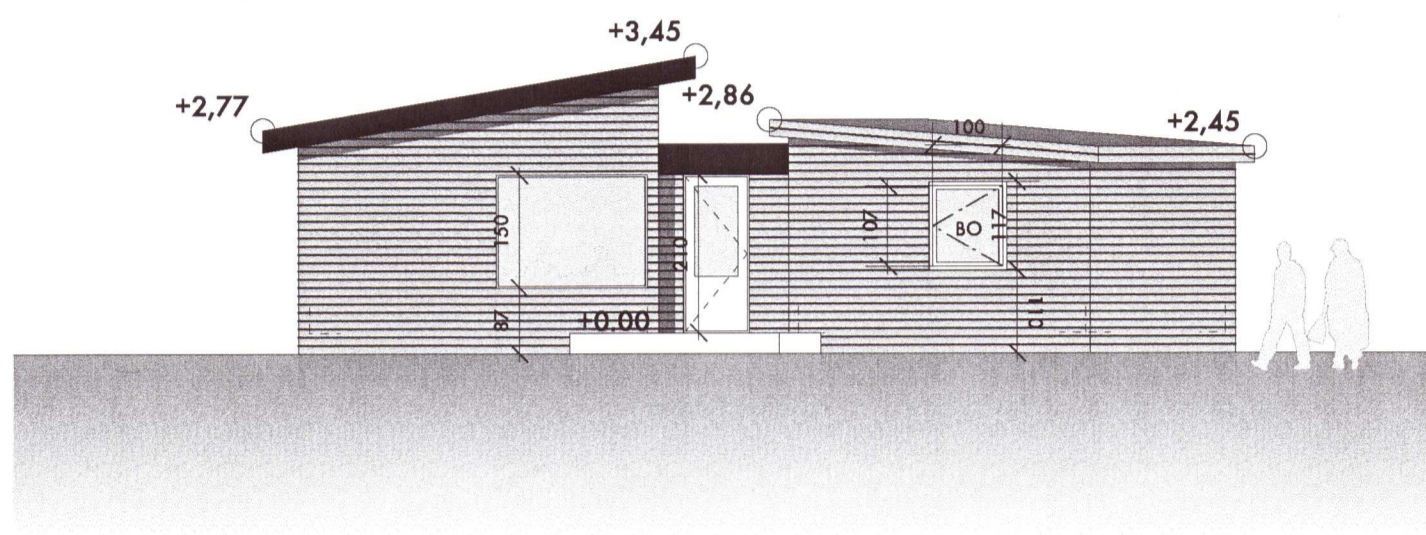
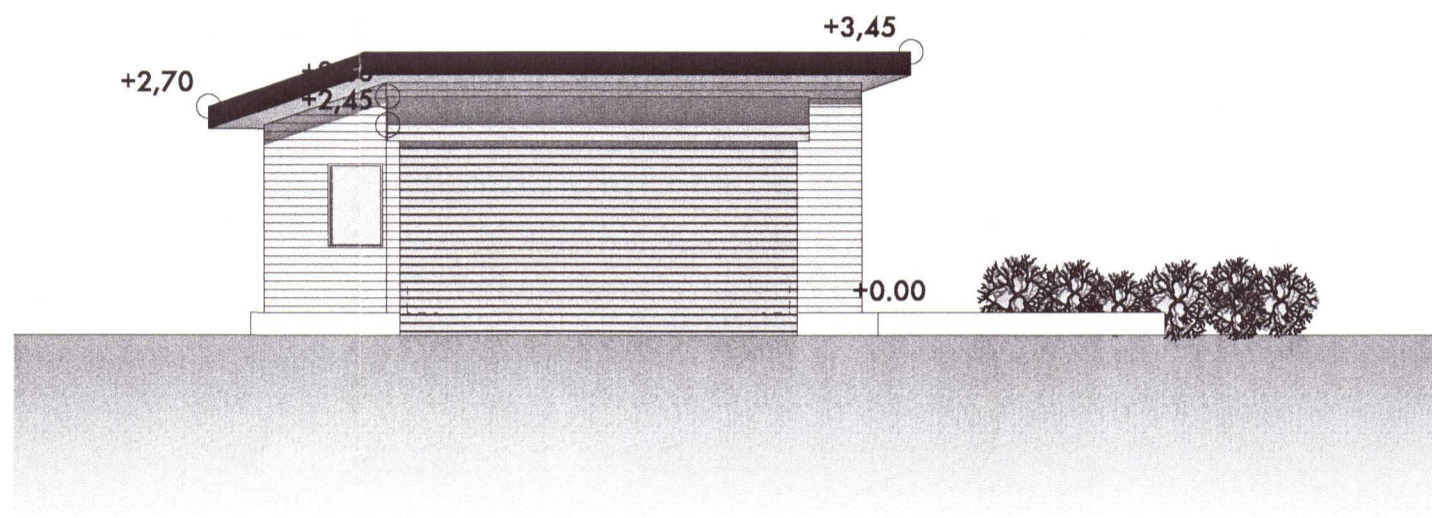


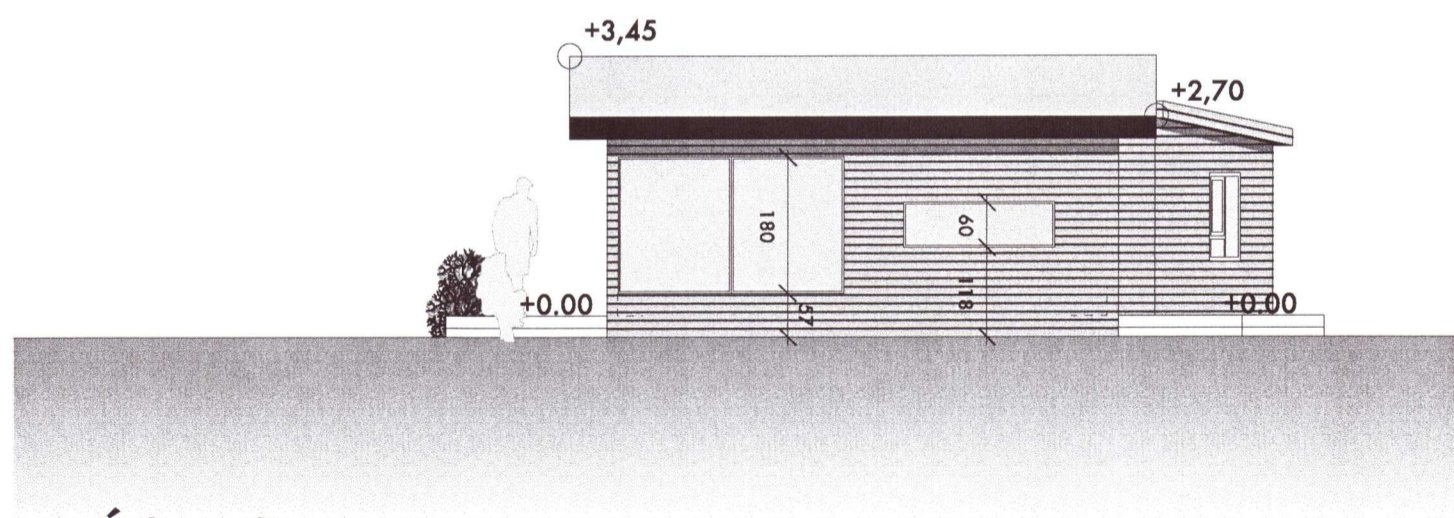
SAMÞYKKT  
 19 MARS 2013  
*Rúsi V. Þorsteinsson*  
 Byggingatvökrúli uppsv. Áhessýslu og Flóahár.



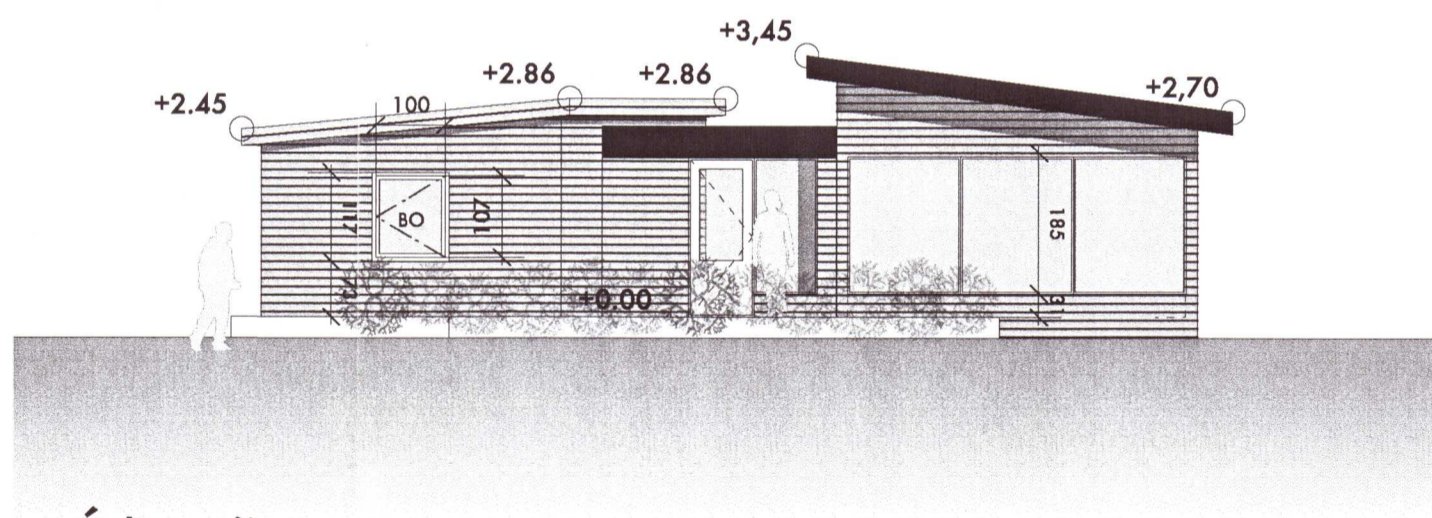
Útlit norðaustur  
 mkv. 1:100



Útlit Norðvestur  
 mkv. 1:100



Útlit suðaustur  
 mkv. 1:100



Útlit suðvestur  
 mkv. 1:100

## Póroddsstaðir 2

Sumar- og frístundahús

Grímsnes og Grafningshreppi  
 801 Selfoss

### Aðaltekning

Afstöðumynd & skráningartaf b  
 Kvarði: 1:100

Teikninganúmer A.1211.1  
 Verknúmer: 1211

Landnúmer: 210271  
 Staðgreinir: 94000060  
 Útgáfudagur: 20.02.2013  
 Höfundur: Sigursteinn Sigurðsson FAÍ

### Breytingar:

20.02.13: Flóttaleiðir úr svefnrymum  
 stækkaðar.

*Einar Ólafsson*

Aðalhönnuður: Einar Ólafsson FAÍ  
 kt. 010562-3419