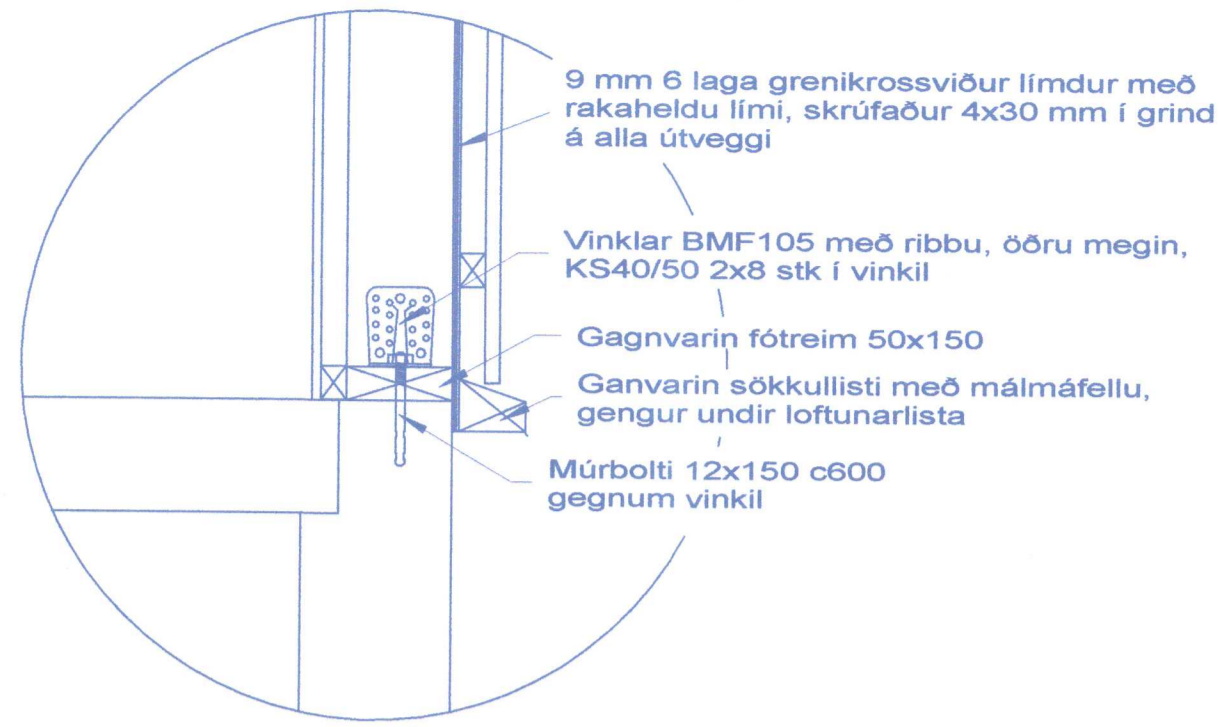
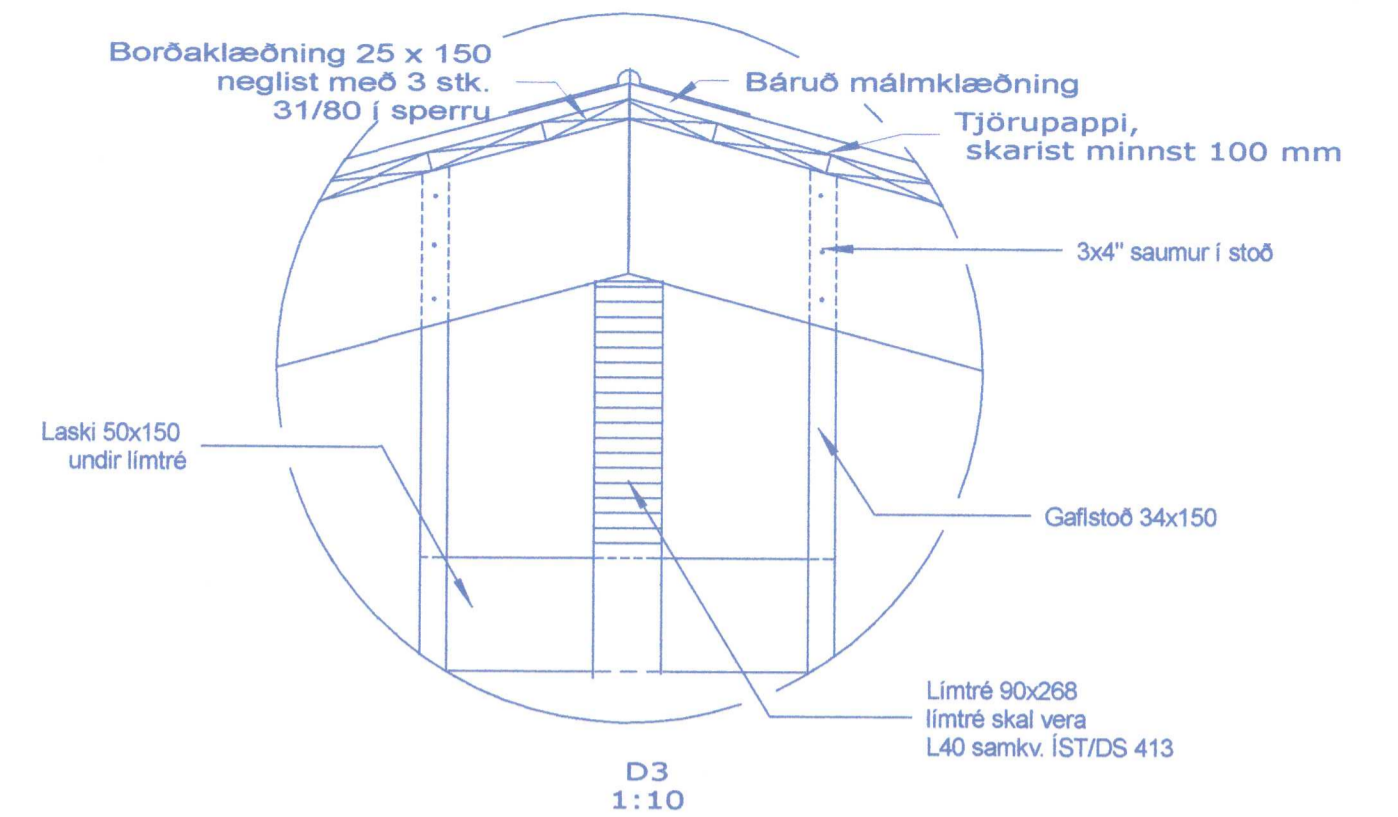


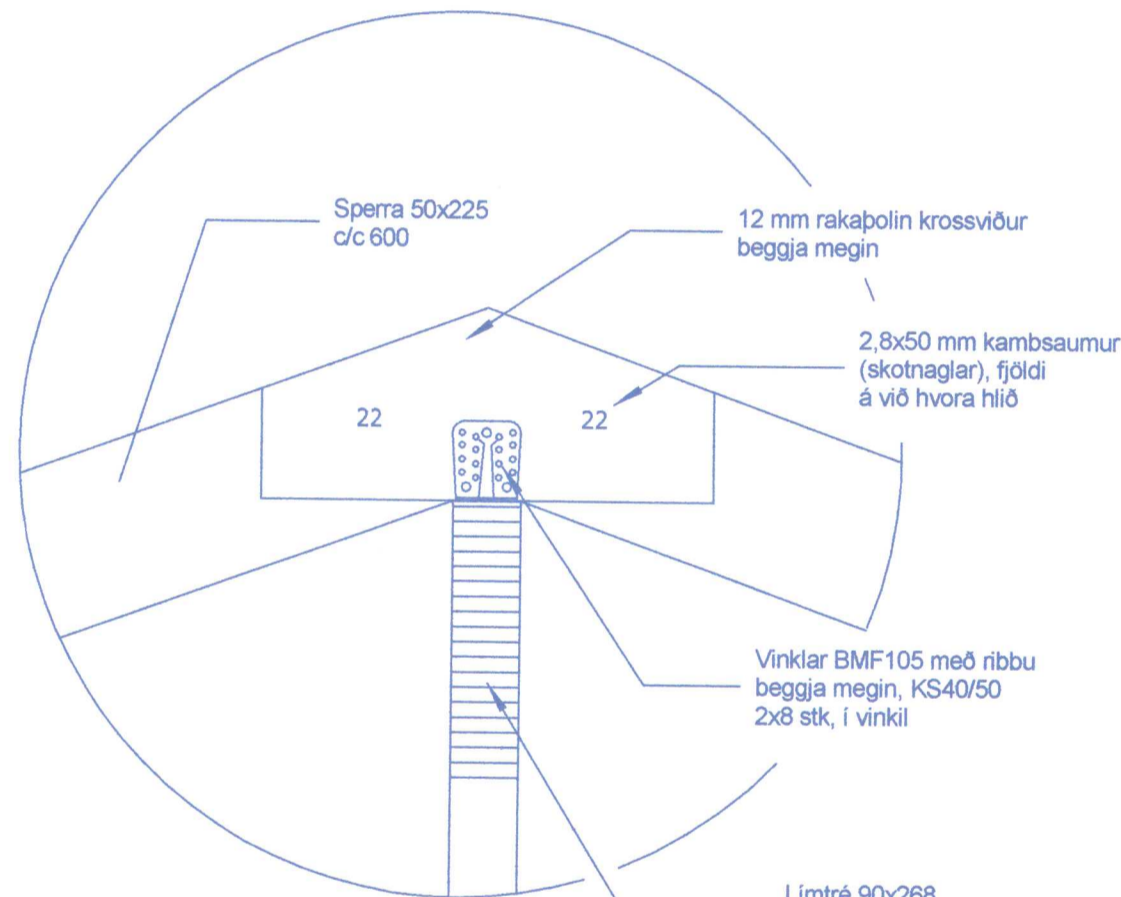
D1  
1:10



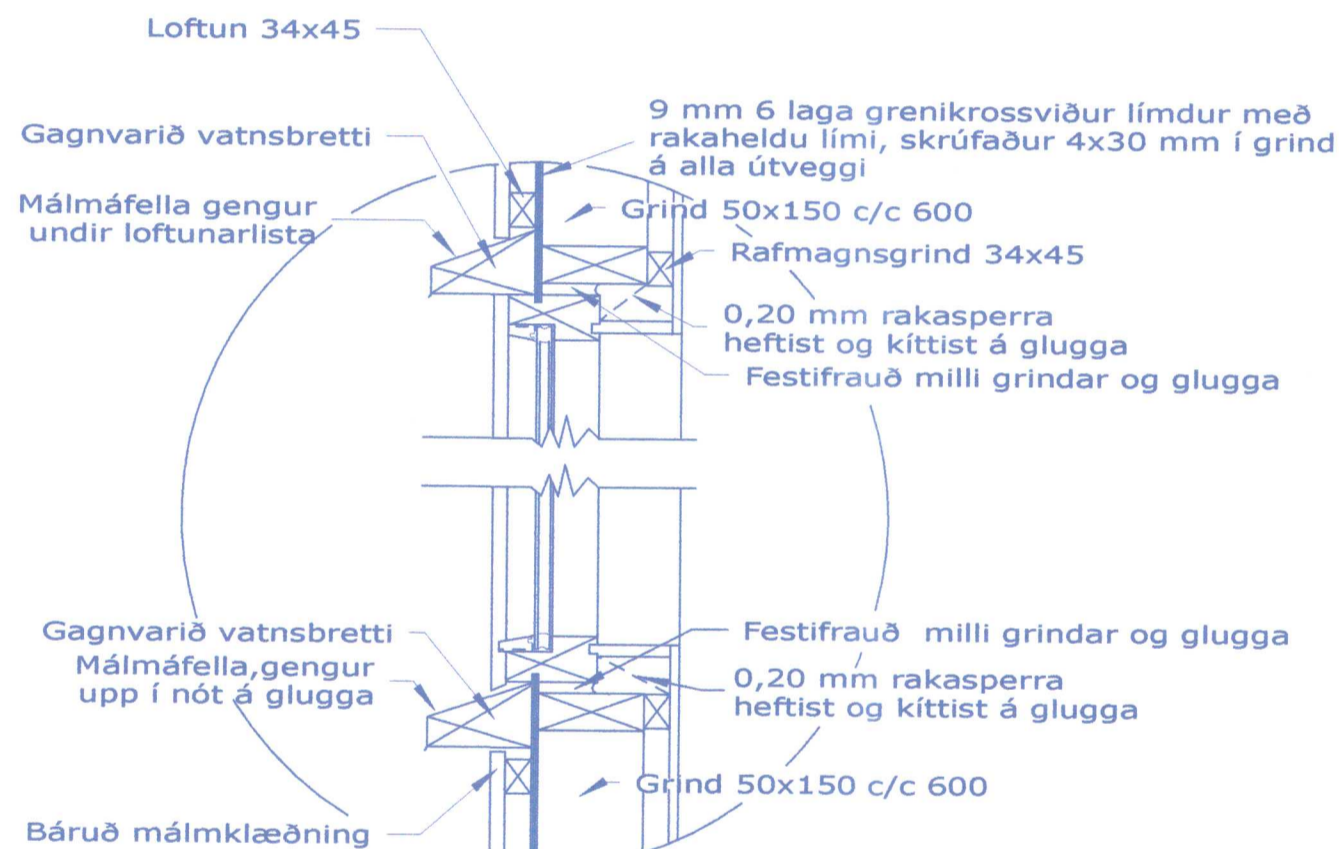
D2  
1:10



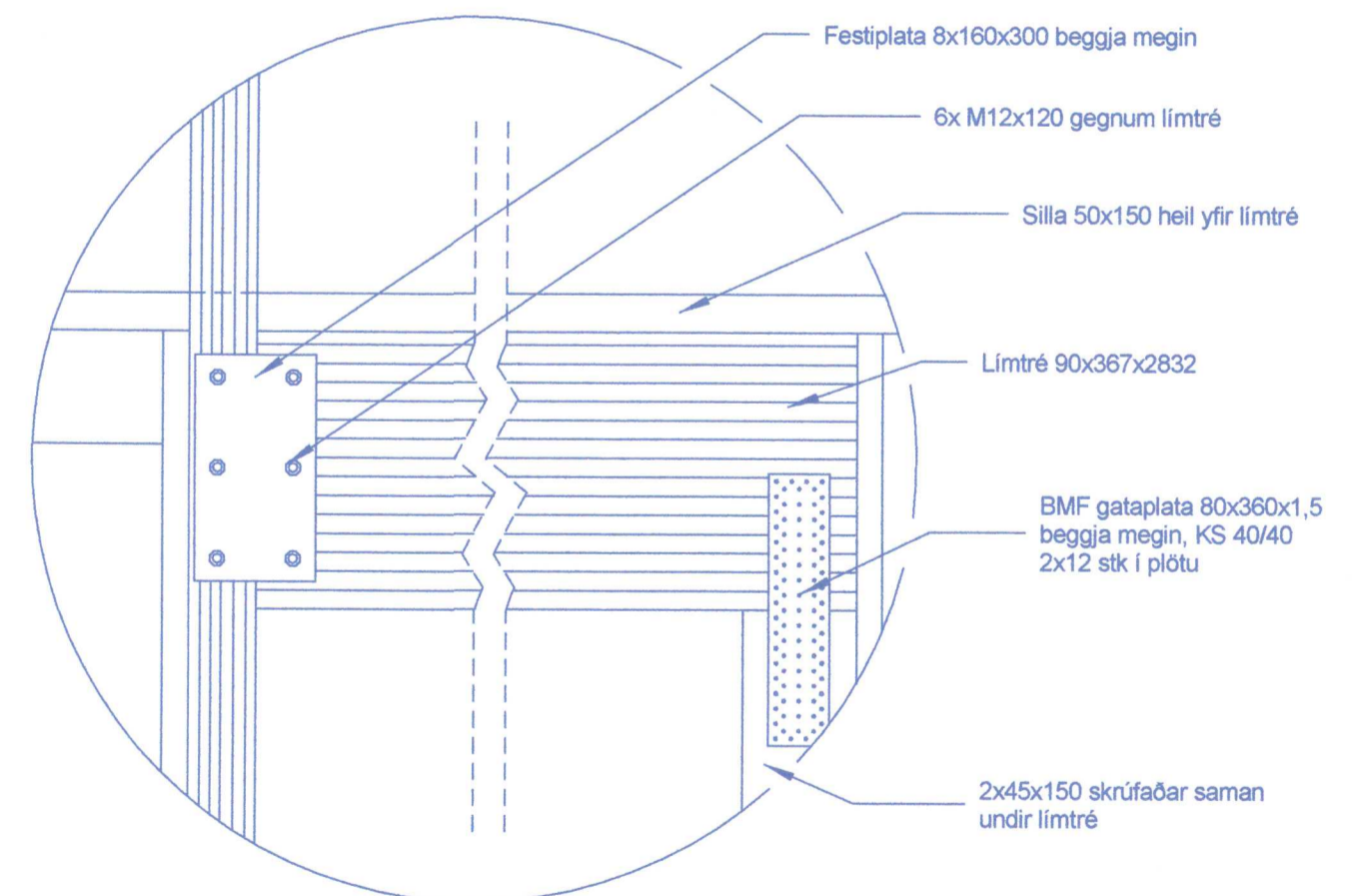
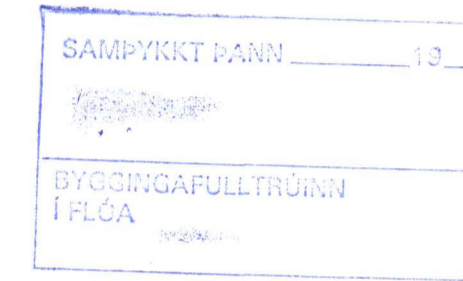
D3  
1:10



D4  
1:10



D5  
1:10



D6  
1:10

Trévirki:  
Burðarviðir skulu vera af Gæðaflokkum K18 eða betranema annað sé tekið fram á teikningum.

Timbur utanhúss, innsteypt eða boltað á stein skal fúavarið með 2 umferðum af viðurkendu fúavarnarefni.

Þar sem timbur leggst að steinsteypu eða steypist innskal vera tjörupappi milli ef ekki er notað gagnvarið efni. Gagnvarið timbur skal vera fúavarið með A-vörn

3384-57

Teikn. nr.		Dags.	Ágúst 2005	samb.	Jón H. Lúðason 0204534789		Snið og skýringar	Frístundahús Hrórsholti II (vestur) Byggingareitur A, Villingaholtshreppi.
4		Mælikv.	1 : 10	b				
		Teiknað	JHG	a	Breyting	Dags.		