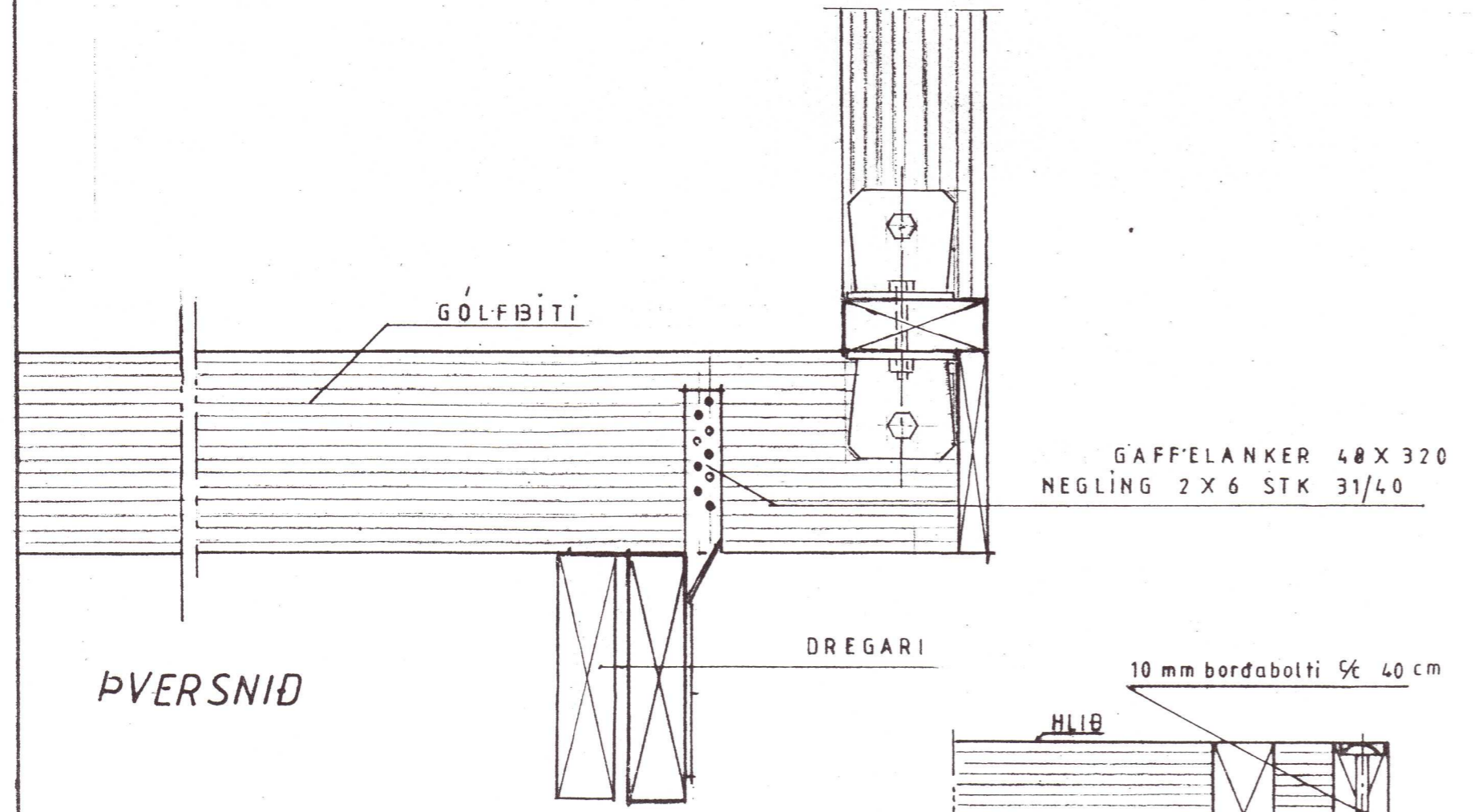
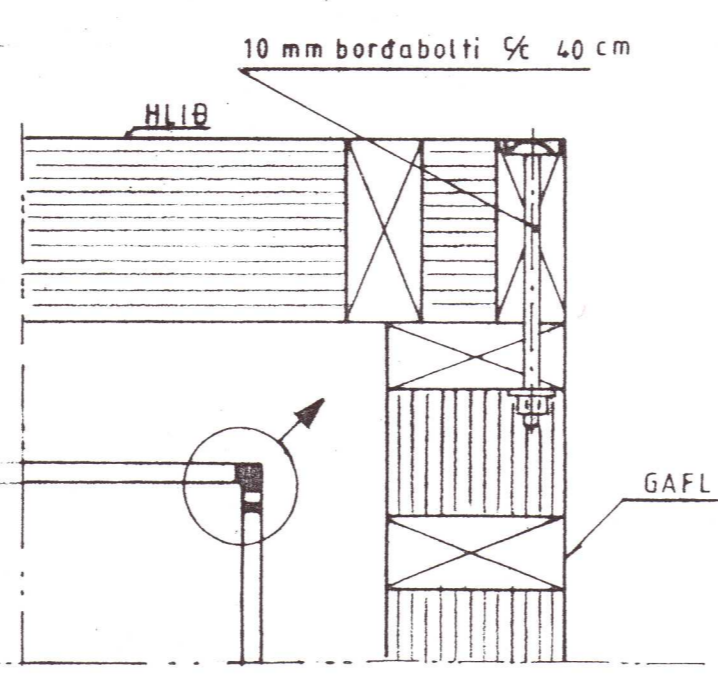


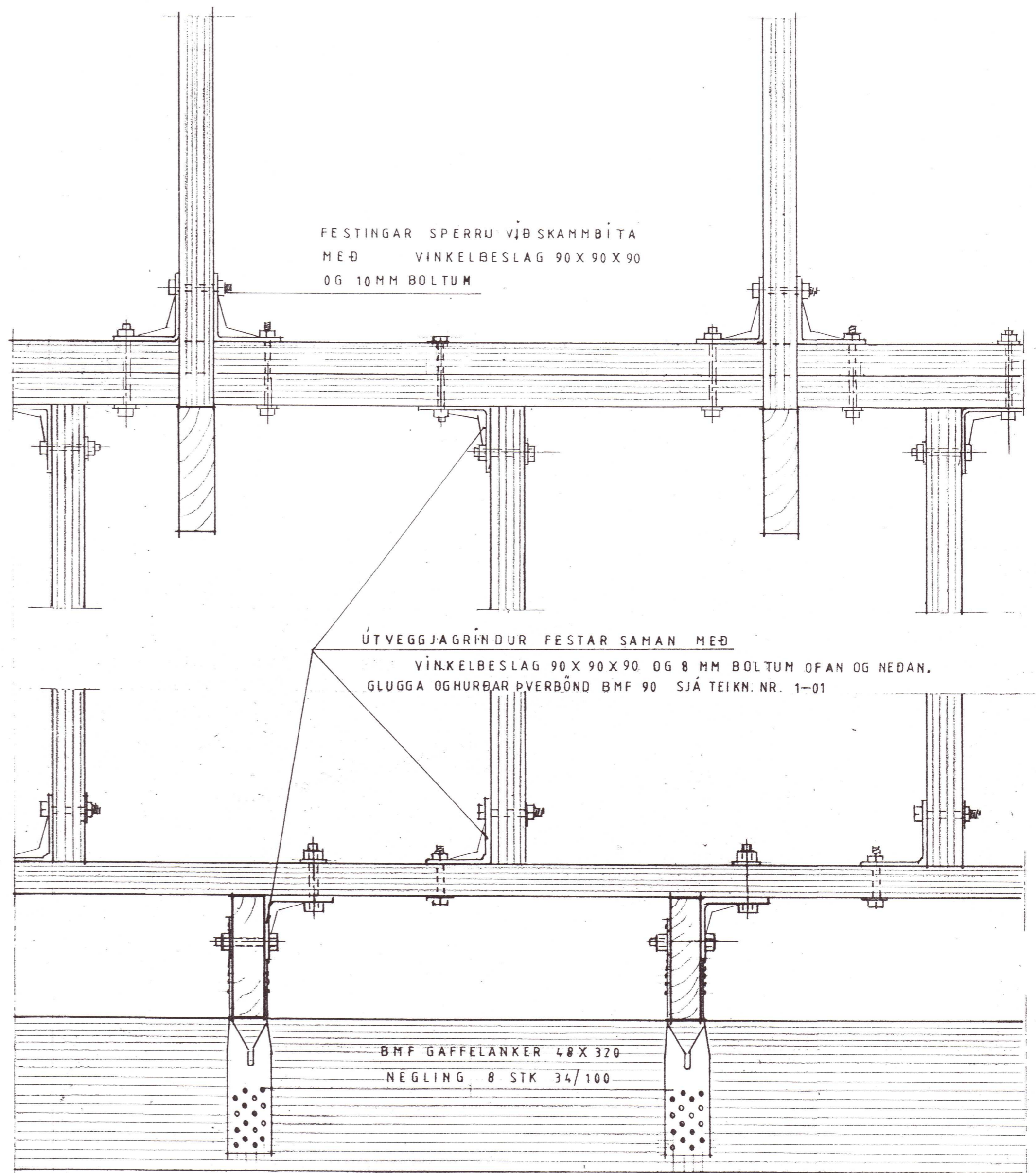
Ath;
 Efni í grind, sperrum, lektum, gólfþverböndum, dregerum og skambitum skal vera fura eða greni sem inniheldur 12 til 14% raka.
 Ekki er hægt að gagnfúaverja greni vegna þjettleika efnisins.
 Notið ekki fúavörn á efni sem snýr inn í hús.



GAFFELANKER 40 X 320
 NEGLING 2 X 6 STK 31/40



SAMSETNING Á HORNUM
 SÉÐ OFANFRÁ



SÉÐ FRAMAN Á GRIND

Mkv.: 1:5	Sumarhús í landi 'Brúar' Bláskógarbyggð, Árnessýslu.	TEIKNIVANGUR
Dags.: des. 03	Nr. á lóð 180627 stærð 1,0 ha.	
Nr. 160-8	Eiandi: Sveinbjörg Haraldsdóttir kt. 071058-3289	270733-2559
	Binding	201032-4829

3334-9

Eiríkur Magnússon