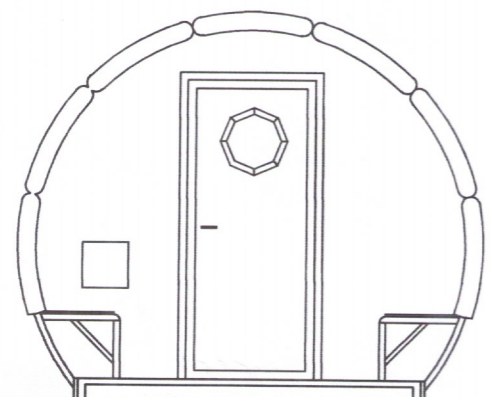
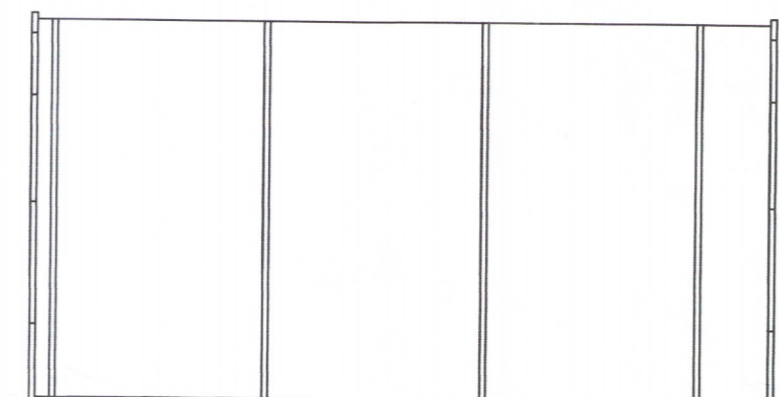


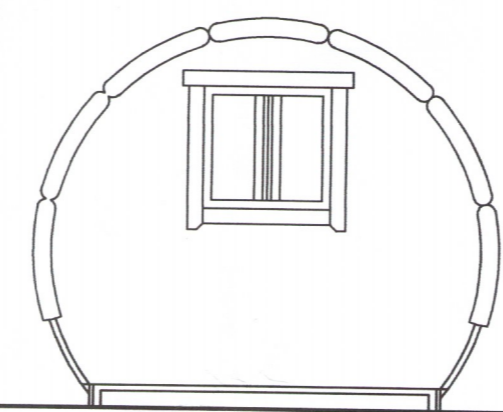
Umhverfis- og tæknisvið Uppsveita
Samþykkt
 07. júní 2017
Árnir Pálsson
 Byggingarfulltrúi



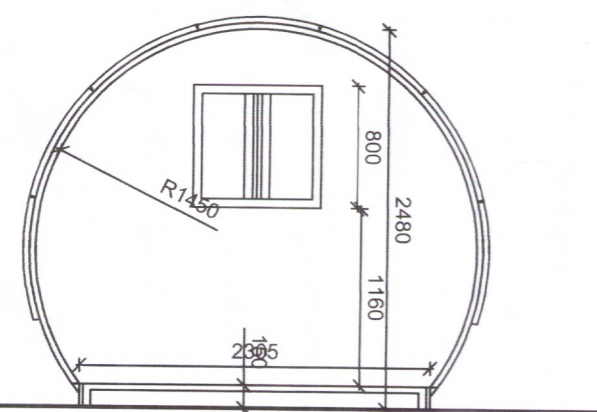
Framgafi



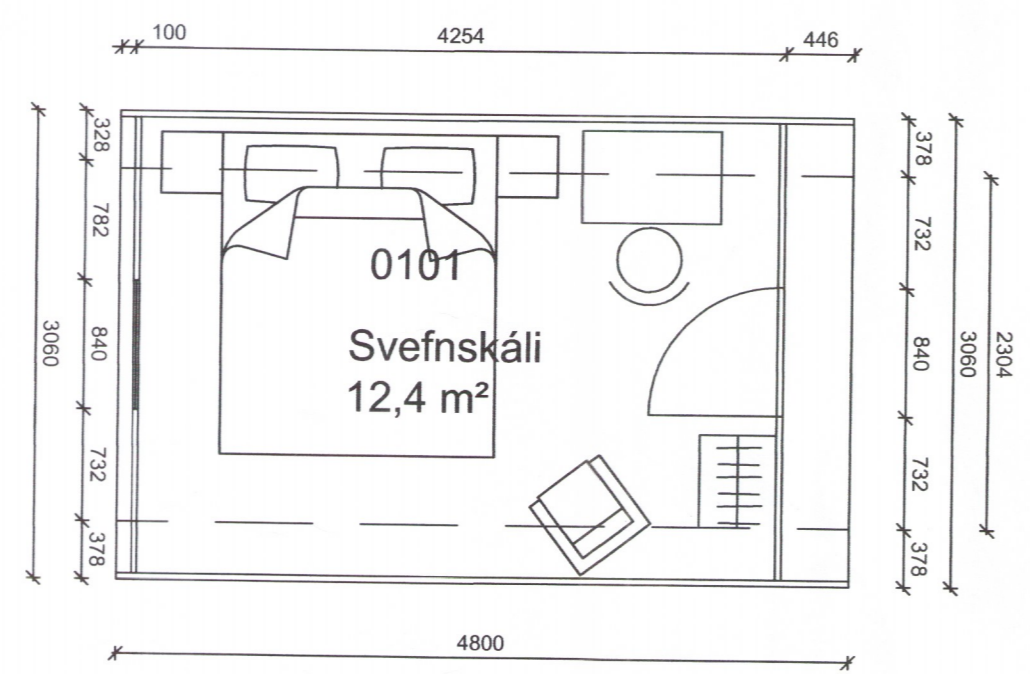
Langliðar



Bakgafi



Skurður



Grunnmynd

Húsið er svefnskáli úr timbri óeinangraður.
 Sökkulrammi er 45x120 mm
 Gaffveggir, milliveggir og klæðning á bogapök eru úr 38 mm greniborðum, sem læsast saman.
 Utan um bogaklæðningu eru strektar 5 stálgarðir.



Afstöðumynd (ekki í kvarða)

Skráningartafla: Ásahraun				Skrásetjari: Ágúst Þórðarson														
Landnúmer: 178801				Kennitala: 041051-4509														
Matshlutanúmer: 03				Útgáfa: 4.01E Dags.: 12.1.2016														
Uppskipting og lýsing				Stærðir														
D0 Lokun	D1 Rými hæð-röð	D2 Notkun texti	D3 Höfuð-flokkun	D4 Eignar-hald	D5 Botnflötur m²	D5M Milliflötur m²	D6 Stigar m²	D7 Op m²	D8 Brúttóflötur m²	D9 Brúttóflötur sh < 1,8	D10a Salarhæð min	D10b Salarhæð max	D11 Brúttó rúmmál m³	D12 Nettóflötur m²	D16 Birt flatarmál m²	Reiknitala skiptarúmmáls	D17 Skipta-rúmmál m³	
		Matshluti			13,0	0,0	0,0	0,0	13,0	0,0			27,4	12,4	13,0		23,684	
		Botn											2,6					
A	01 0101	1. hæð Svefnskáli	N	0101	13,0	0,0	0,0	0,0	13,0	0,0	1,80	2,48	24,8	12,4	13,0	1,91	23,684	
Athugasemdir																		
Sameignir sumra																		
Eignarhald																		
Eignar-hald	Notkun texti	Birt flatarmál m²	Skiptarúmmál Séreign m³	Skiptarúmmál Sameign og sameign m³														
0101	Svefnskáli	13,0	23,684	23,684														
	Alls	13,0	23,684	23,684														

Ásahraun 801 Selfossi

4185

Breytt dags.	Eðli breytinga	Breytt dags.	Eðli breytinga	Breytt dags.	Eðli breytinga	Breytt dags.	Eðli breytinga
--------------	----------------	--------------	----------------	--------------	----------------	--------------	----------------

Grunnmynd útlit, snið og skráningartafal	kvarði 1:50	teikn. nr. 1
Ágúst Þórðarson byggingarfræðingur bfi kt. 280453-3239 Smiðjuvegi 11 200 Kópavogi sími 554 2241, 893 8601 fax 554 2231 netfang: rymi@islandia.is	dags. 23.05.2017	breytt: <i>Ágúst Þórðarson</i>