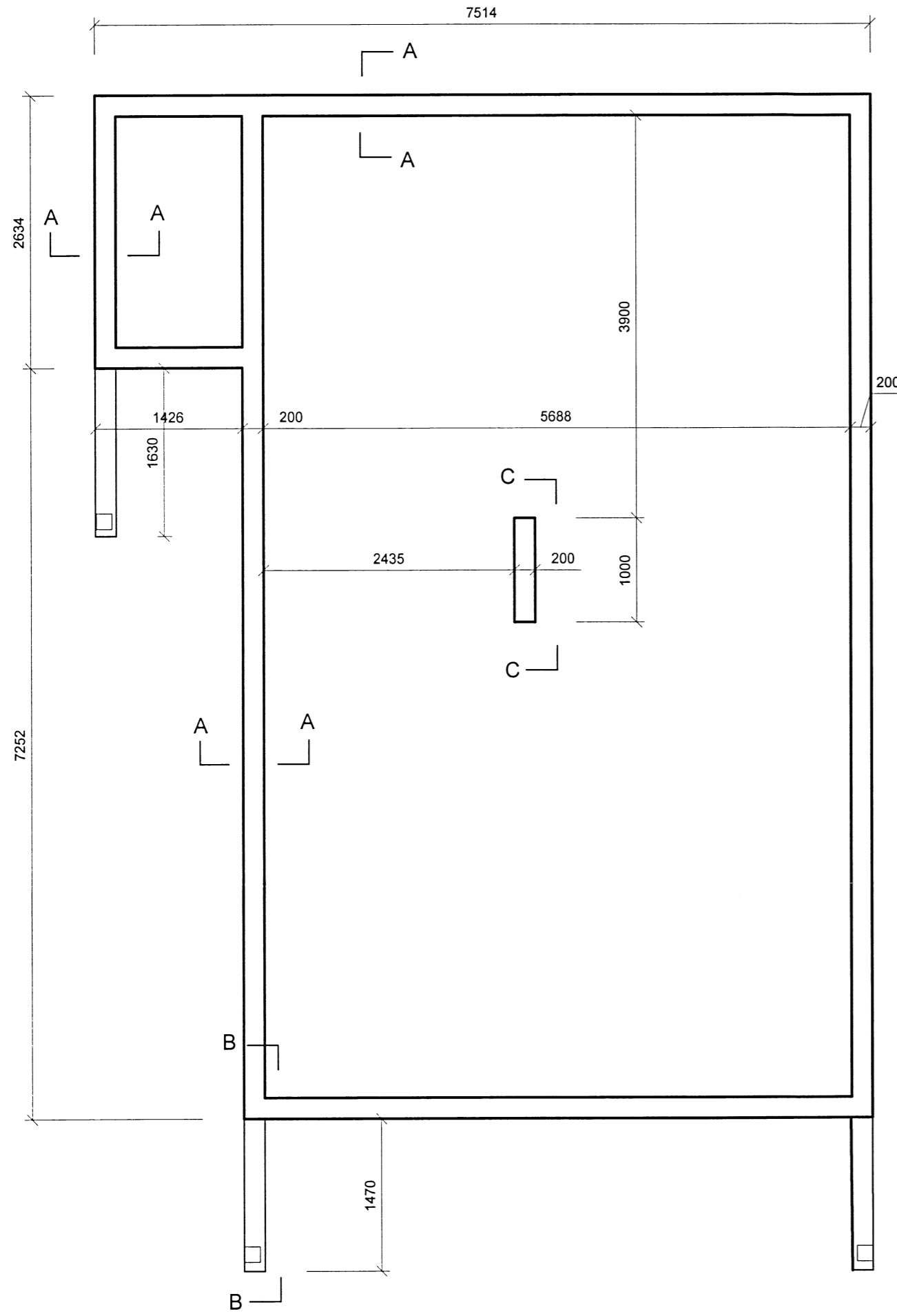
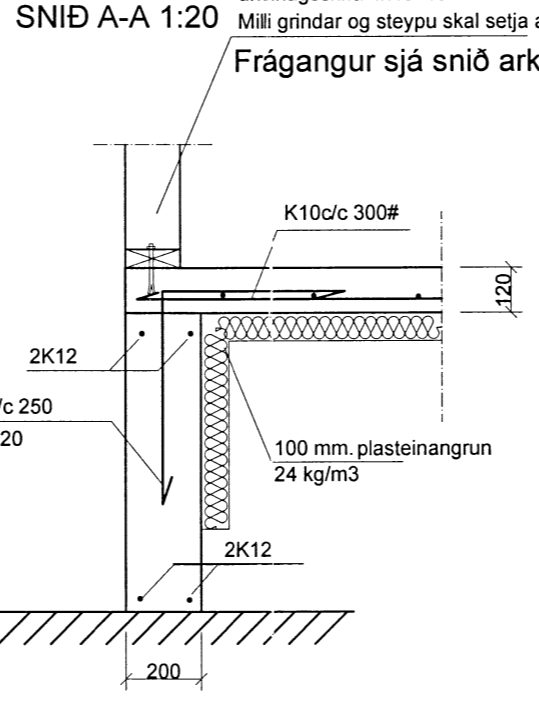


Grunnmynd undirstöður !:50

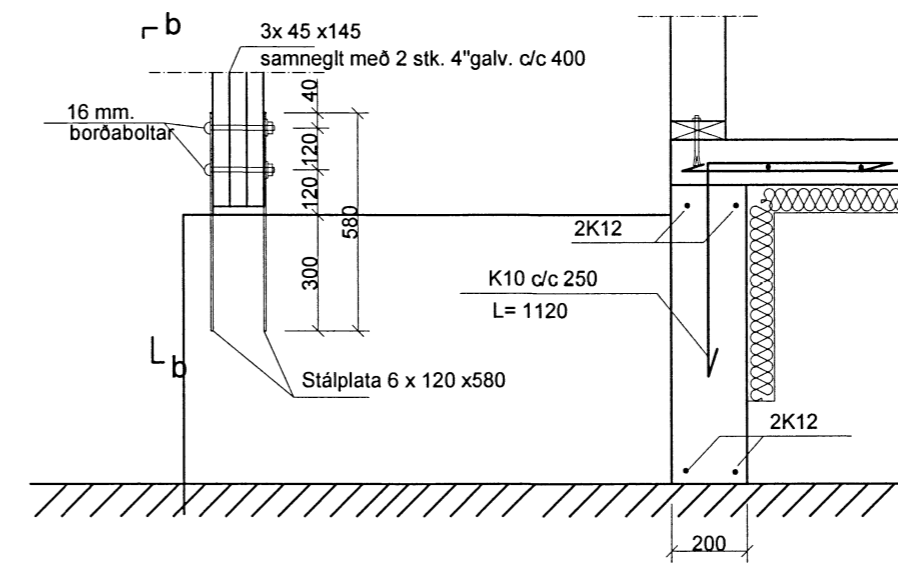
Skjalager og byggingarfræðingur
Yfirferð
20.06.2014
Dr. Rafns Antonsson
Byggingarfræðingur



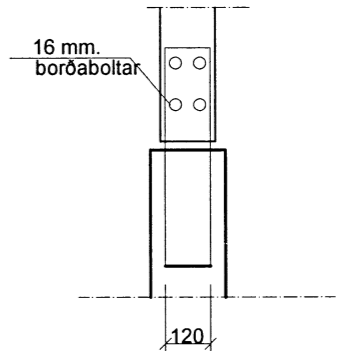
Grind 45x145 fest með 12 mm. múrboltum c/c 600., bordýpt a.m.k. 100mm. undirlagsskifa 4x40x40 Milli grindar og steypu skal setja asfaltþappa Frágangur sjá snið arkitekts



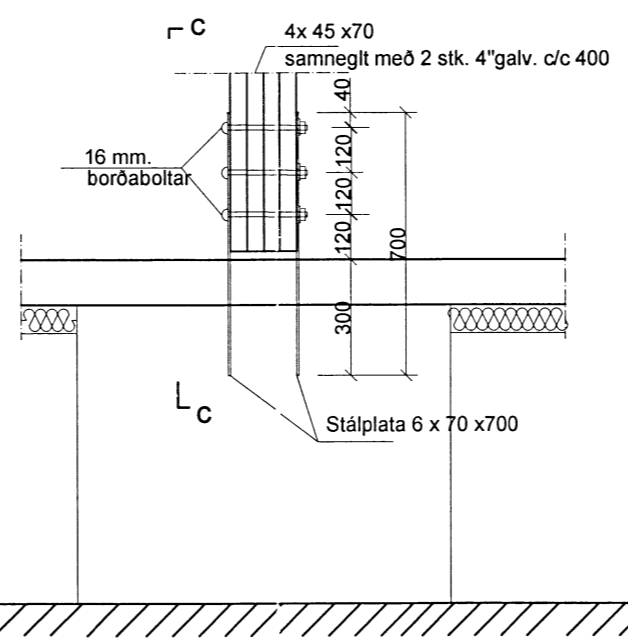
SNÍÐ B-B 1:20



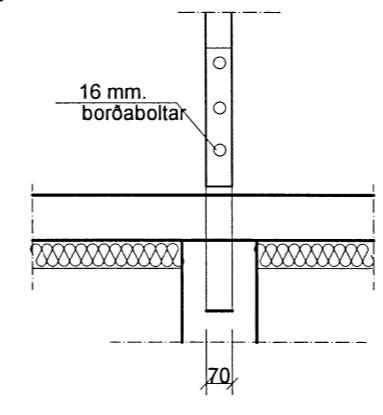
SNÍÐ b-b 1:20



SNÍÐ C-C 1:20



SNÍÐ c-c 1:20



Skýringar:

Steypa í undirstöðum skal vera C-25. Steypustyrktarjárn Ks.50, merkt sem K á teikningum. Steypuhúla minnst 40mm. Í undirstöðum Umhverfis öll múrop og í veggendum komi 2K12, járn nái minnst 500mm. út fyrir brúnir opa.

Öll mál skal sannreyna á teikningum arkitekts.

Undirstöður standa á hraunfyllingu. Mesta álag er 3 kg/cm². Þjöppun skal standast: e2 > 80 mp. e2/e1 < 2,2 Þjöppun grúsarfyllingu inn í og að grunnni skal vera í samræmi við ákvæði byggingarreglugerðar og gildandi staðla. Öll efnisgæði og vinna skal vera í samræmi við gildandi reglugerð og staðla.

netfang helgi@tskoli.is

Teiknistofan Röðull
Selólsvegur 4 Grímsnes og Grafningshreppi
Undirstöður

Knarrarvogi 4 Reykjavík
S: 5683577 Fax 5683522

Mkv. 1:50/1:20	Hannað. hg
Dags: júní 2014	Teiknað. hg
Breytt:	Yfirfand. hg
Breytt:	Fjöldi blaða 4
Breytt:	Blað nr. 201
Breytt:	

Helgi Gunnarsson kt. 050350-4879 h.s. 5544708 gsm 6921020 nmt. 8533489
Jón Rafns Antonsson kt. 240347-2539 h.s. 5670775 gsm. 8928377 nmt. 8528377