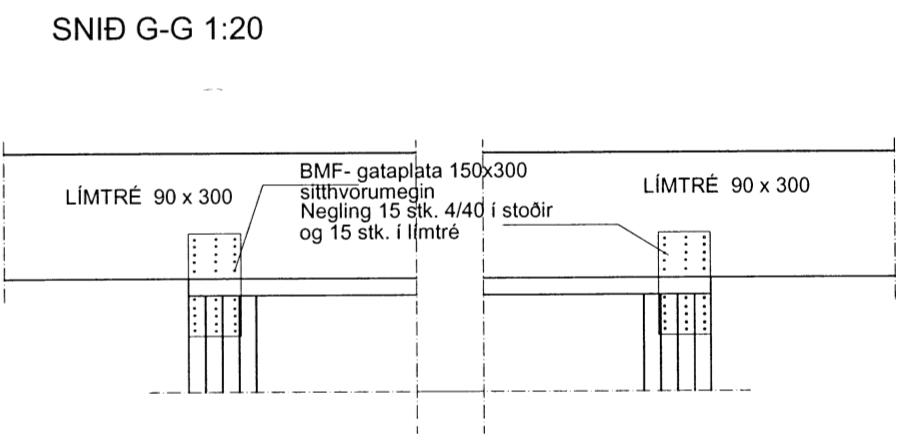
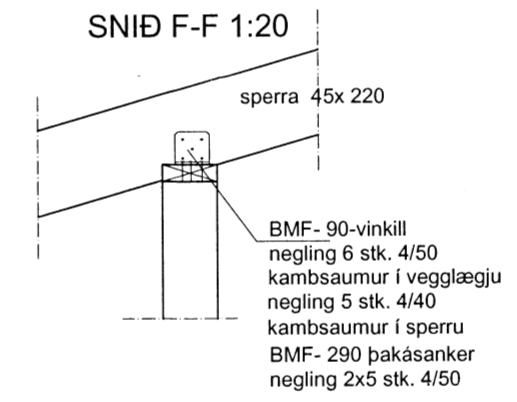
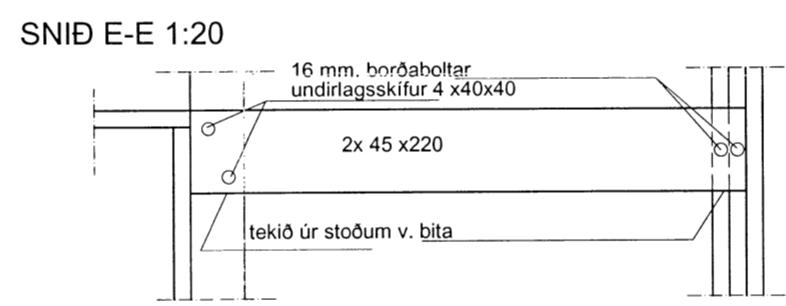
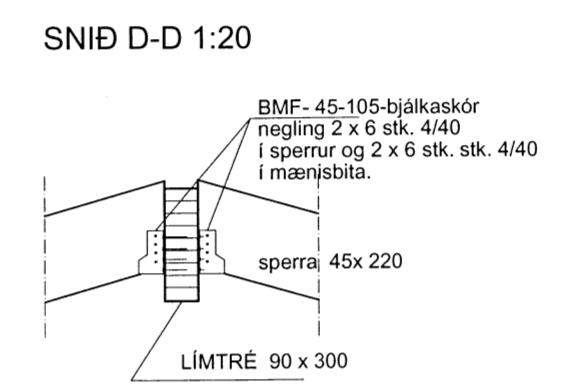
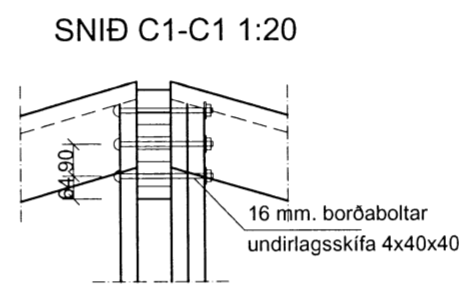
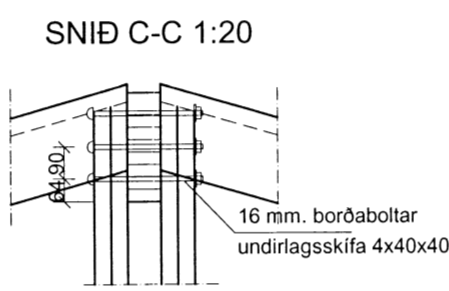
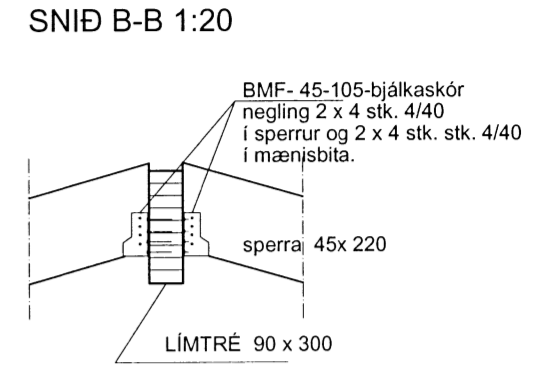
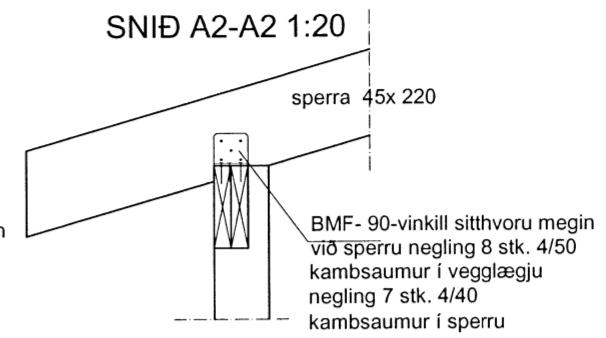
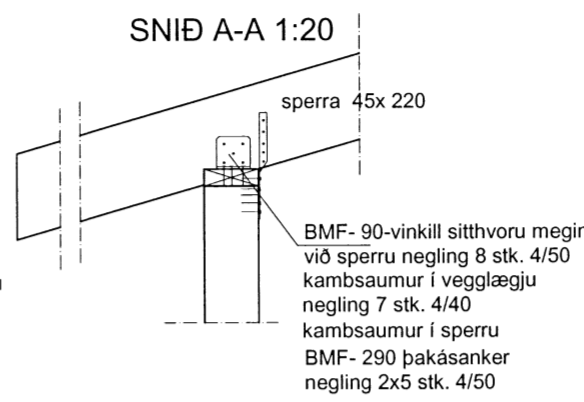
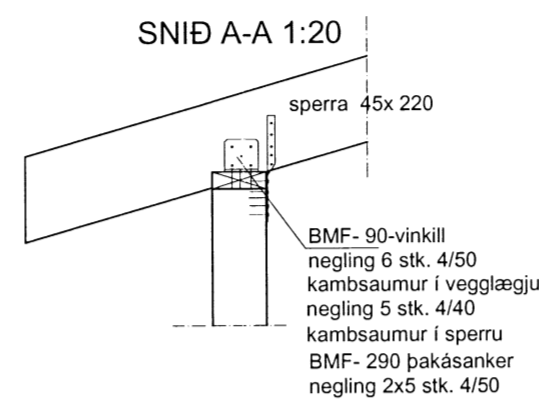
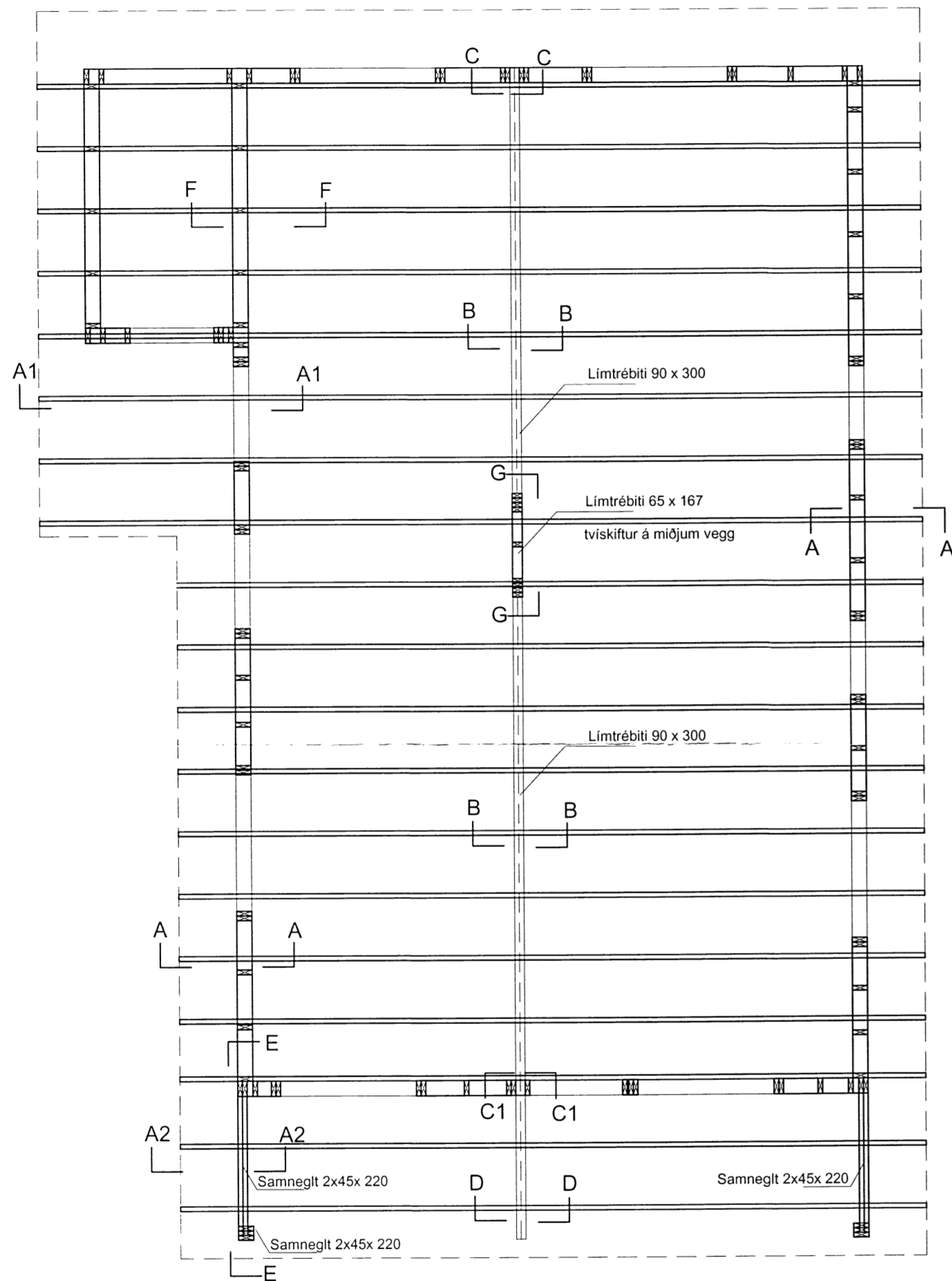
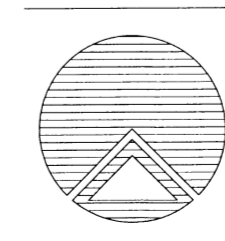


SKIPULAGA- OG BYGGINGUMÁLFRÁBODINGARFÉLAG
 Yfirráð
 20.12.2014
 H. Guðni Þórunn

GRUNNMYND 1:50
 Þakviðir



SKÝRINGAR
 Þaksperrur 45x 220, þak klætt með 12 mm krossviðarklæðningu. Negling samkv. reglugerð. Timburflokkur T1 eða betri. Allar festingar skulu vera galvanhúðaðar eða ryðvarðar.



Teiknistofan Röðull

Verkheiti: Selólsvegur 4 Grímsnes og Grafingshreppi
 Verkhliuti: Þaktekning
 Helgi Gunnarsson kt. 050350-4879 h.s. 5544708 gsm. 6921020 nmt. 8533489
 Jón Rafns Antonsson kt. 240347-2539 h.s. 5670775 gsm. 8928377 nmt. 8528377

netfang helgi@tskoli.is

Mkv. 1:50/ 1:20	Hannað: hg
Dags: des 2014	Teiknað: hg
Breytt:	Yfirliðið: hg
Breytt:	Fjöldi blaða 4
Breytt:	Blað nr. 204