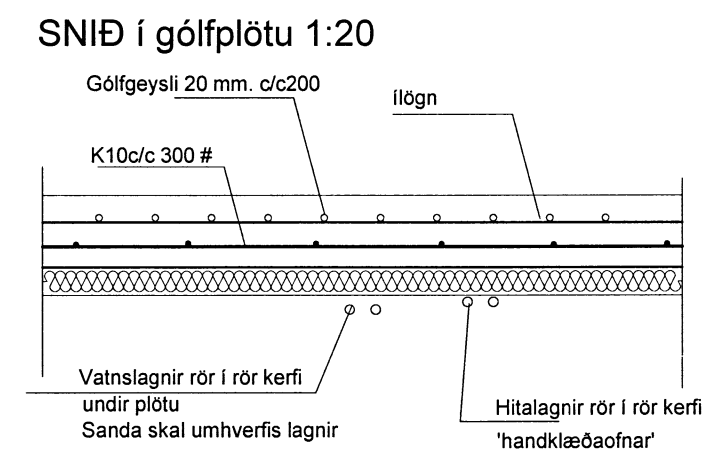
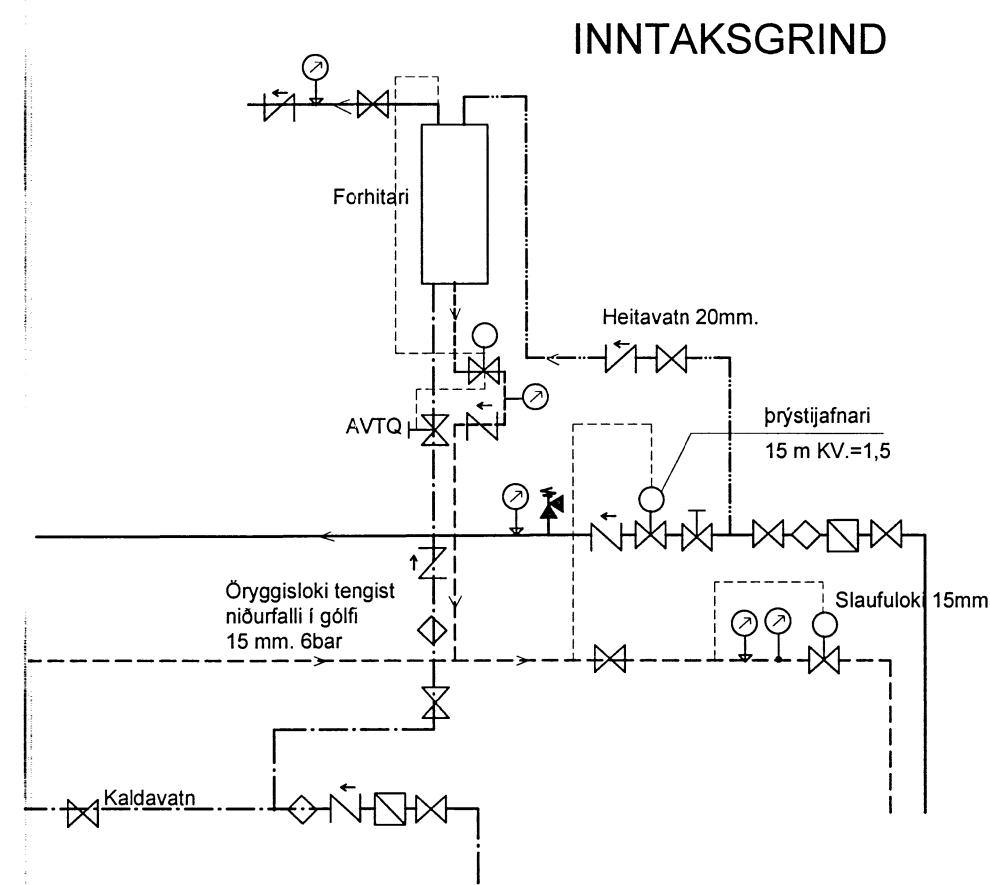
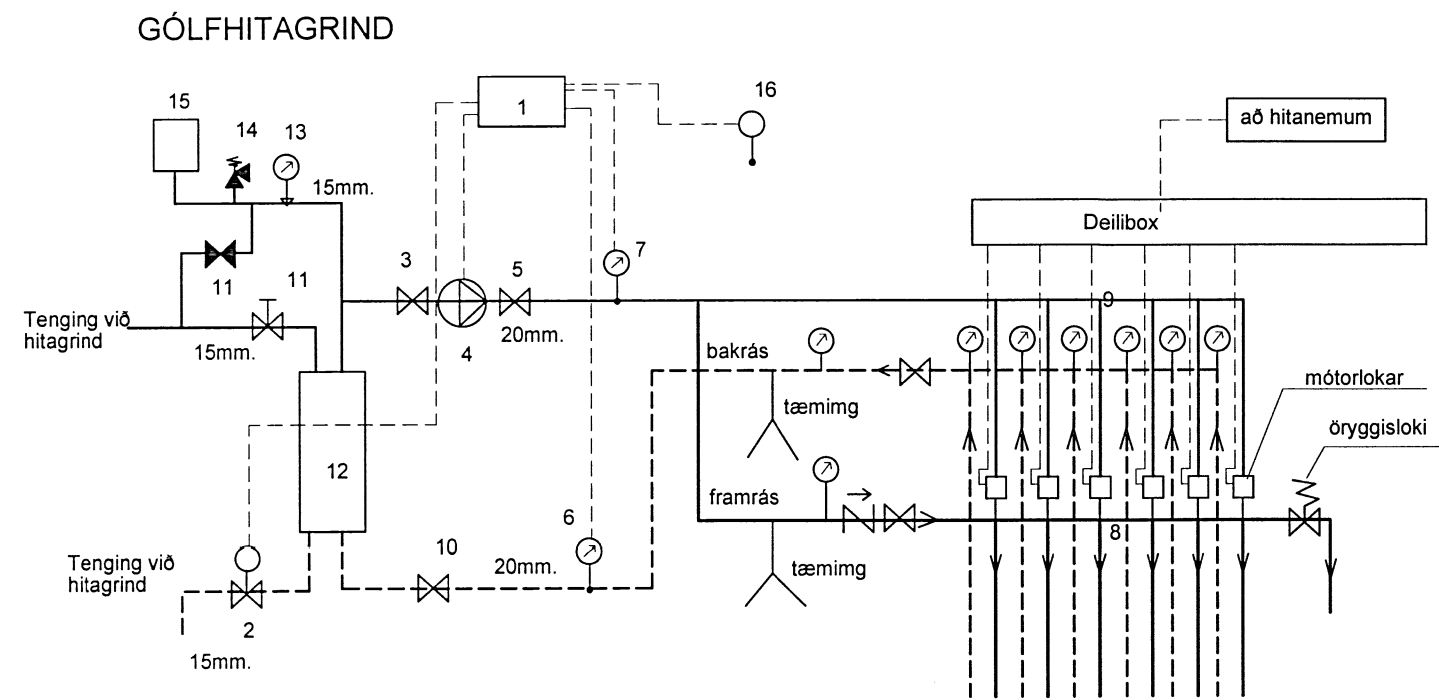


20. Okt. 2014
 Helgi Gunnarsson
 Byggingarteknik



Yfirlit yfir gólfgeisla

nr.	hitapörf w	afköst/utan markaðs svæðis	afköst/innan markaðs svæðis	heildar afköst slaufu, W
1	500	0	550	550
2	650	0	870	870
3	400	0	360	360
4	2500	0	2300	2300
5	400	0	900	900
6	450	0	530	530

Samtala: 4900 5510

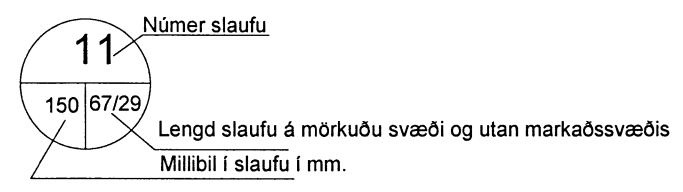
Ofnaskrá:

nr.	hitapörf w	mesta h.	mesta l.	valin ofngerð
101	400		600	handklæðaðar

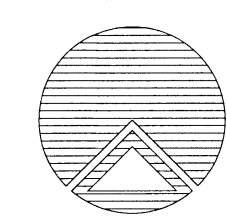
SKÝRINGAR

- Stjórnstöð frá t.d. Danfoss með útskykjun
- Stjórnloki t.d. Danfoss tilh. kerfi P30
- Stopploki 20mm.
- Dæla t.d. Grundfoss 25/60
- Stopploki 20mm.
- Hitanemi t.d. Danfoss tilh. kerfi P30
- Öryggishitarofi tengist 1 stillist á 50 ° C
- Gólfhitakista með stillilöku
- Gólfhitakista með stjórnlokum sem tengjast hitanemum
- Stopploki 20mm.
- Stillilöki 15mm
- Varmaskiptir Hitaveita 80/40 °C, gólfhiti 45/35° C.
- Þrýstímælir
- Öryggisloki 20mm 4 bar.
- Þennsluker 8L/0,5 bar
- Útitanemi Danfoss

Pipur eru 20 mm.-Pex- lagnir með súrefniskápu.
 Lagnir eru þrýstiprófaðar skv. leiðbeiningum framleiðanda.
 Lagnir í grindum, kistum og aðfrá efri hæð, eru stállagnir samkv. DIN2440, þrýstiprófaðar með 6 bar þrýstingi, sem skal standa í 24 klst.



- Hitalagnir**
 Gólfhitalagnaefni t. d. REHAU frá Fjoltækni.
 Hitalagnir að handklæðaðar, eru rör í rör kerfi, Sverleiki að tengistað handklæðaðs er 16 mm.álpex
 Ídráttarrör fyrir hitalögn 32 mm. barki.
 Hitalagnir í veggjum, tengingar að ofni, stálpipur t.d. Mannentsmann, pressfittingslagnir, eða annað sambærilegt, viðurkennt lagnaefni. Ofnakerfi skal þrýstiprófa með 6kg/cm2 í 24 klst.
 Öll vinna og efni skal vera í samræmi við gildandi reglugerðir og staðla Á ofn komi sjálfvirkur ofnloki
- Vatnslagnir**
 Vatnslagnir eru rör í rör kerfi í grunni
 Ál-pex eða sambærilegt.
 Allt efni og vinna skal vera samkvæmt gildandi reglugerðum og stöðlum og vottað af Rb.
 Kerfi skal þrýstiprófa samkvæmt fyrirmælum framleiðanda. Ídráttarrör fyrir lagnir er 32mm PEX, nema annað sé tekið fram. sverleiki lagna að hverju tæki er 16mm, nema annað
 Allt efni og vinna skal vera samkvæmt gildandi reglugerðum og stöðlum.
- Frárennislagnir**
 Lagnir ofan plötu eru úr PP plasti viðurkenndu til notkunar innanhúss.
- Loftstokkar**
 Loftstokkar skulu vera úr blíkki
- Framrennslí ofnakerfis
 ----- Bakrennslí ofnakerfis
 ----- Kalt neysluvatn
 ----- Heitt neysluvatn



Teiknistofan Röðull Knarrarvogi 4 Reykjavík Mkv. 1:50 Hannað: hg
 S: 5683577 Fax 5683522 Dags: okt. 2014 Teiknað: hg
 Verkhelti: Selhólsvegur 4 Grímsnes og Grafingshreppi Breytt: Yfirfarið: hg
 Verkhúti: Skýringar v. vatns- og hitalagna Breytt: Fjöldi blaða 4
 Helgi Gunnarsson kt. 050350-4879 h.s. 5544708 gsm 6921020 nmt. 8533489 Breytt: Blað nr. **304**
 Jón Rafns Antonsson kt. 240347-2539 h.s. 5670775 gsm. 8928377 nmt. 8528377