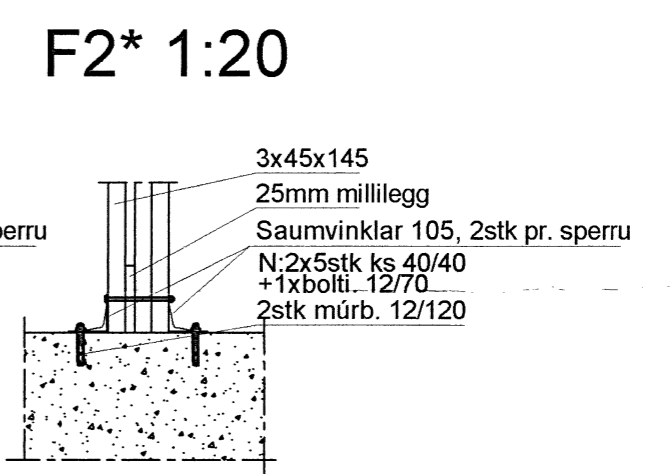
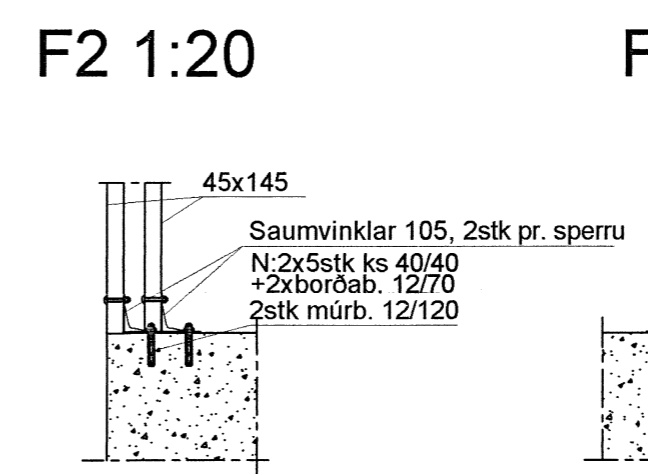
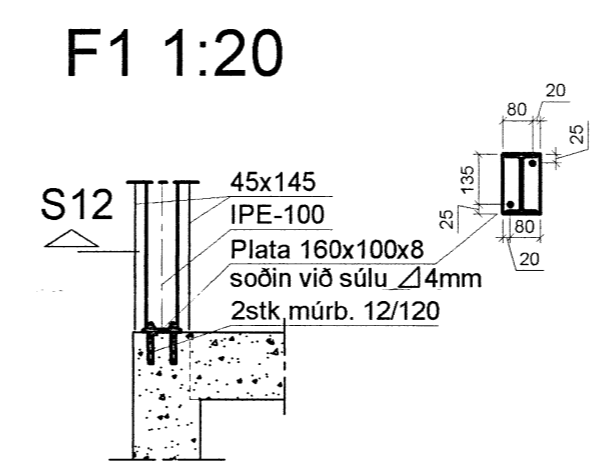
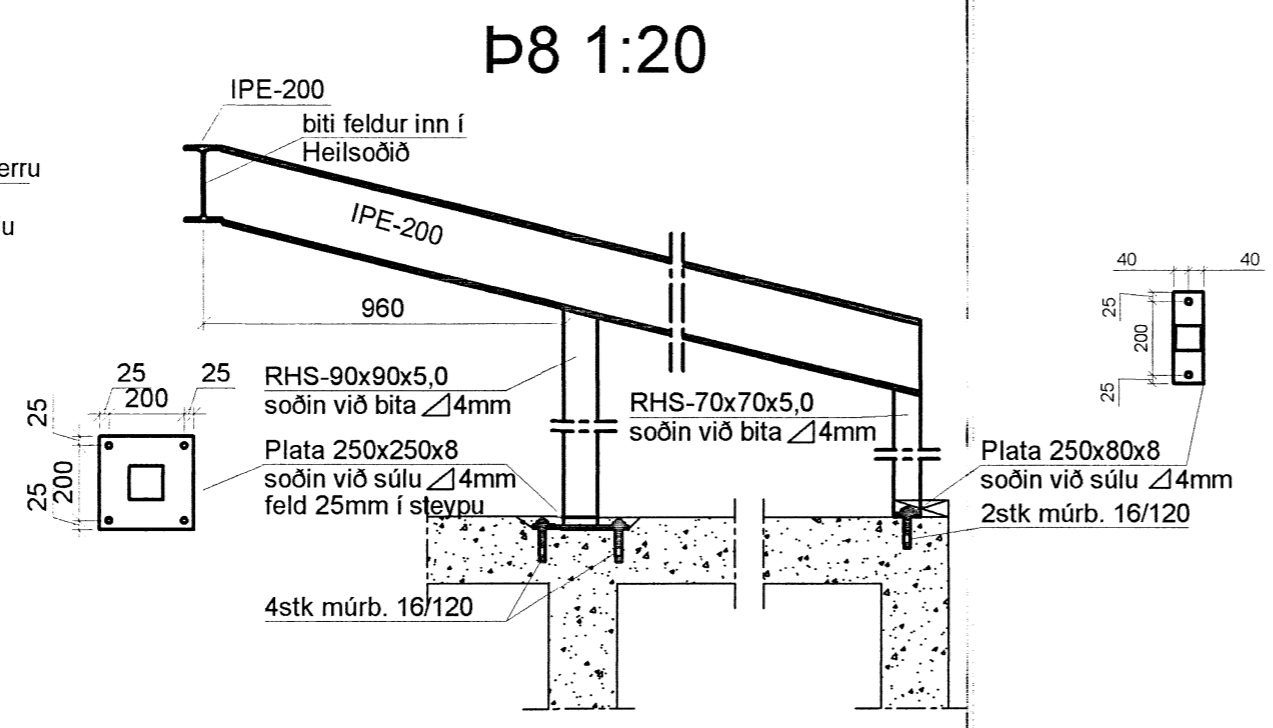
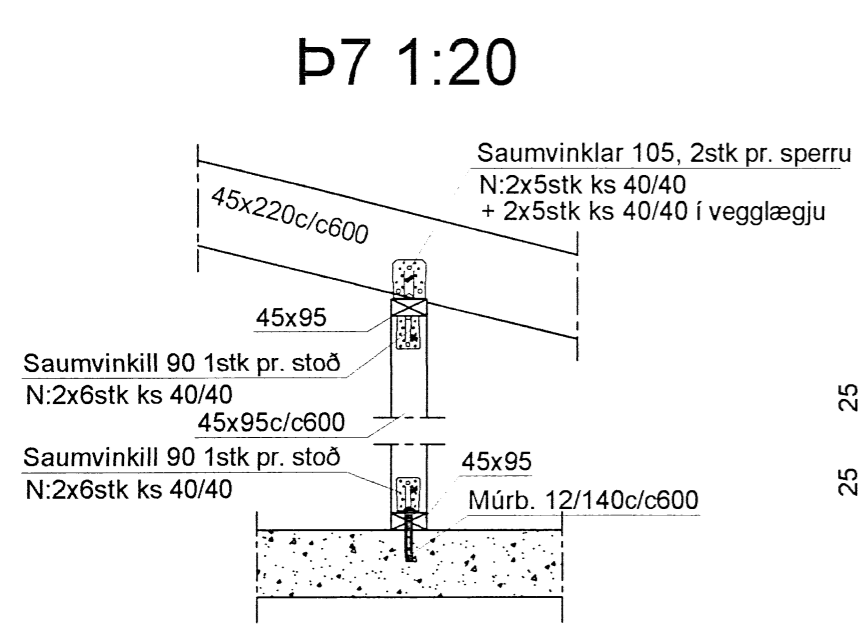
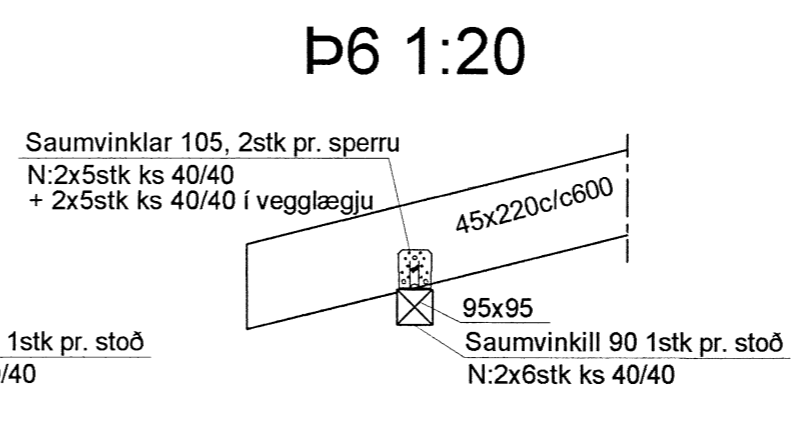
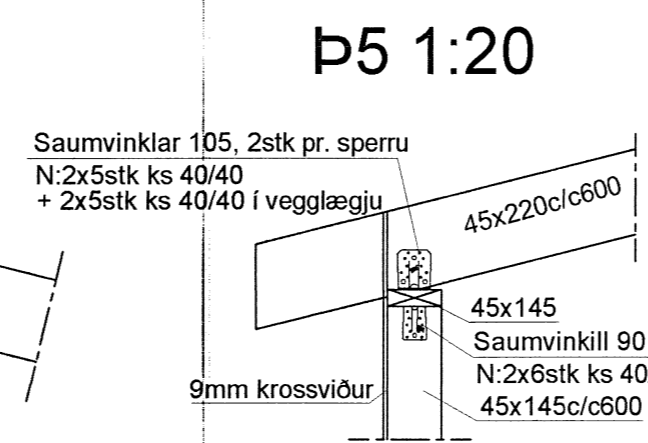
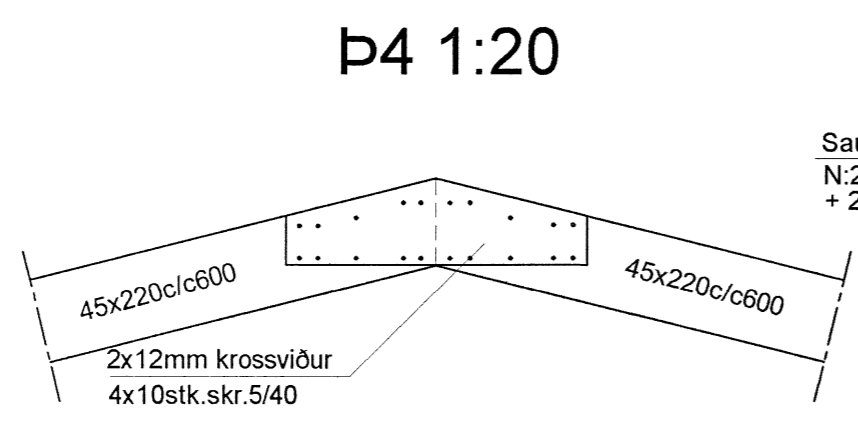
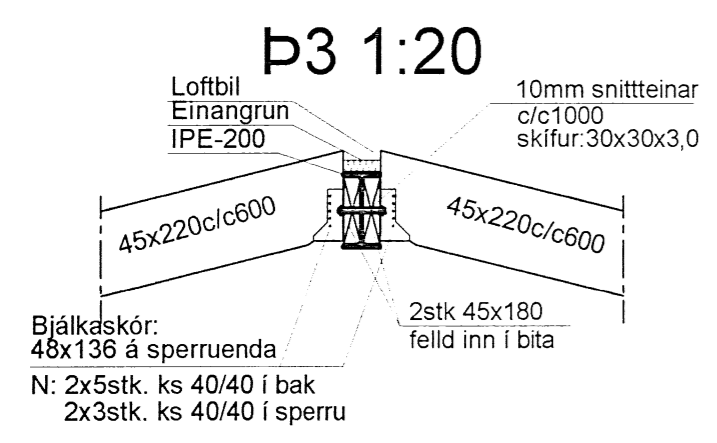
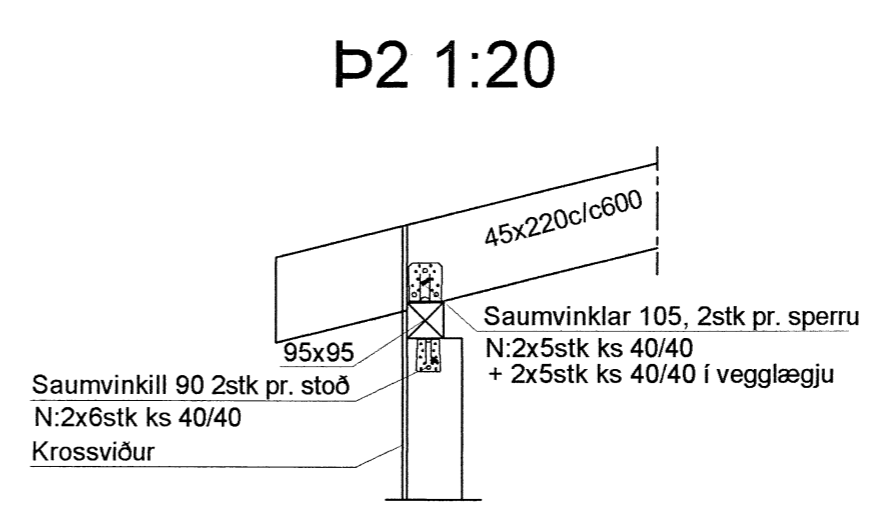
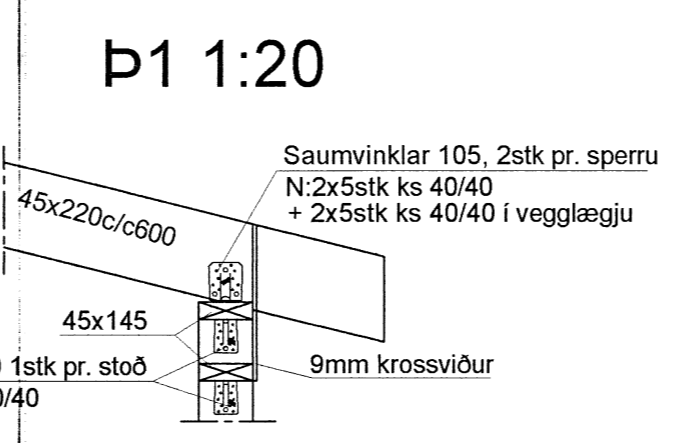
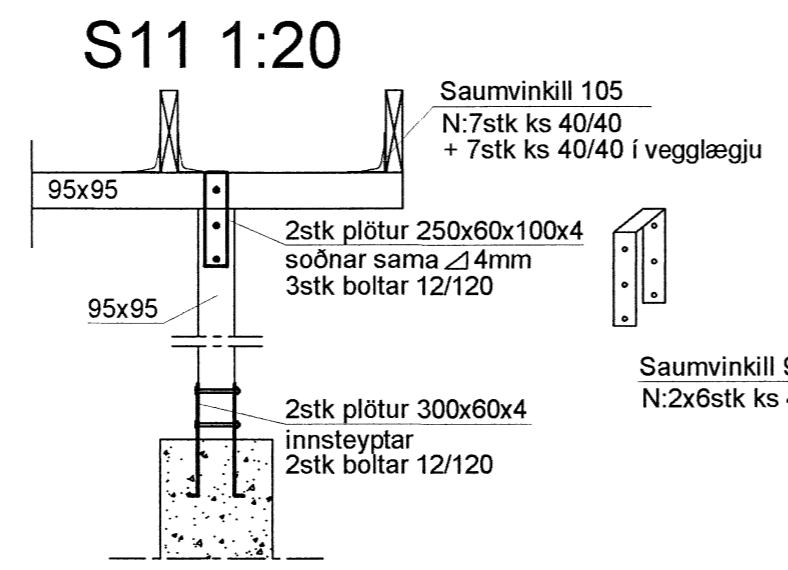
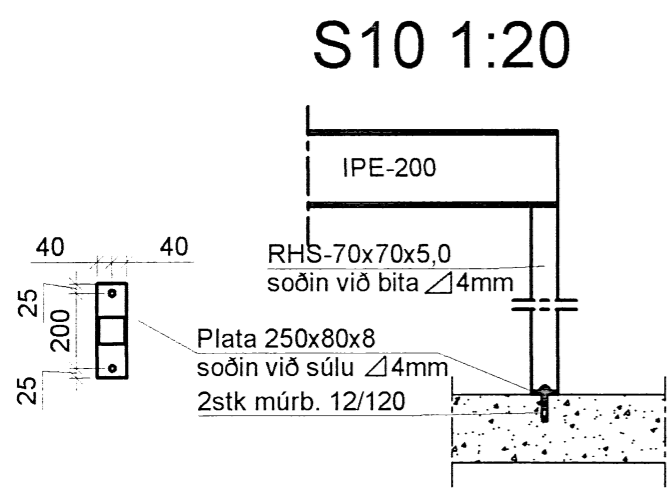
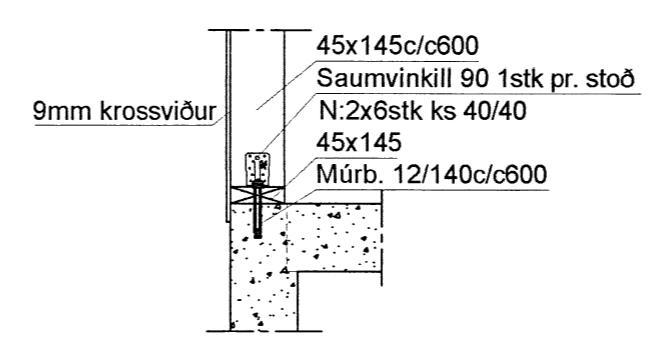


Skipulags- og byggingarfulltrúi Uppsveita bs.
 Yfirfarið
 28. MAJ 2015
 M. Guðjónsson
 Byggingarfulltrúi



Snið við gólf 1:20



Sperrur á göflum negldar utaná lóðréttar stoðir með 3stk 5"saum pr. stoð.

Grindarefni er úr 45x145 c/c600 og skulu lóðréttar stoðir festast við toppstykki og botnstykki með saumvinklum og neglast með kambaum. Botnstykki skal boltað í sökkul með 12/140 múrboltum c/c600 Grind skal klæða með rakalímdum 9mm grenikrossvið skrúfaður með 5/40 skrúfum c/c150 á hornum en 5/40 skrúfum c/c200 annarstaðar. Milli tímbers og steins skal setja tjörupappa.

Timbur úr gæðaflokki C18 skv. í evrópskum stöðlum, allur saumur og tengi "galv". Boltar skulu vera M8.8. Allt stál skal vera í flokki S325 og allar suður vandaðar og gallalauser Hönnun og framkvæmd verksins skal vera í samræmi við gildandi staðla og reglugerðir.

Yfirfara skal vandlega allar málsetningar áður en smíði hefst.

1. Snið uppfærð

Breytingar			FLJÓTSBAKKI 6 ÁSGARÐI		
Nr.	Dags.	Nafn	HS	HS	HS
1	15.04.15	HS	Verkfræðistofa Þráinn & Benedikt	M	1:20/10
			Laugavegi 178, 105 Rvk.	Nr.	B102
			Sími: 568-7775 Veffang: verkfraedistofa.is	Dags.	mars' 16
			Netfang: verkfraedistofa@verkfraedistofa.is		
			Burðarvirki veggir og Þak		
			snið		
			Áritun aðalhönnuðar:		080149-3609

Handwritten signature and date: 080657.7819