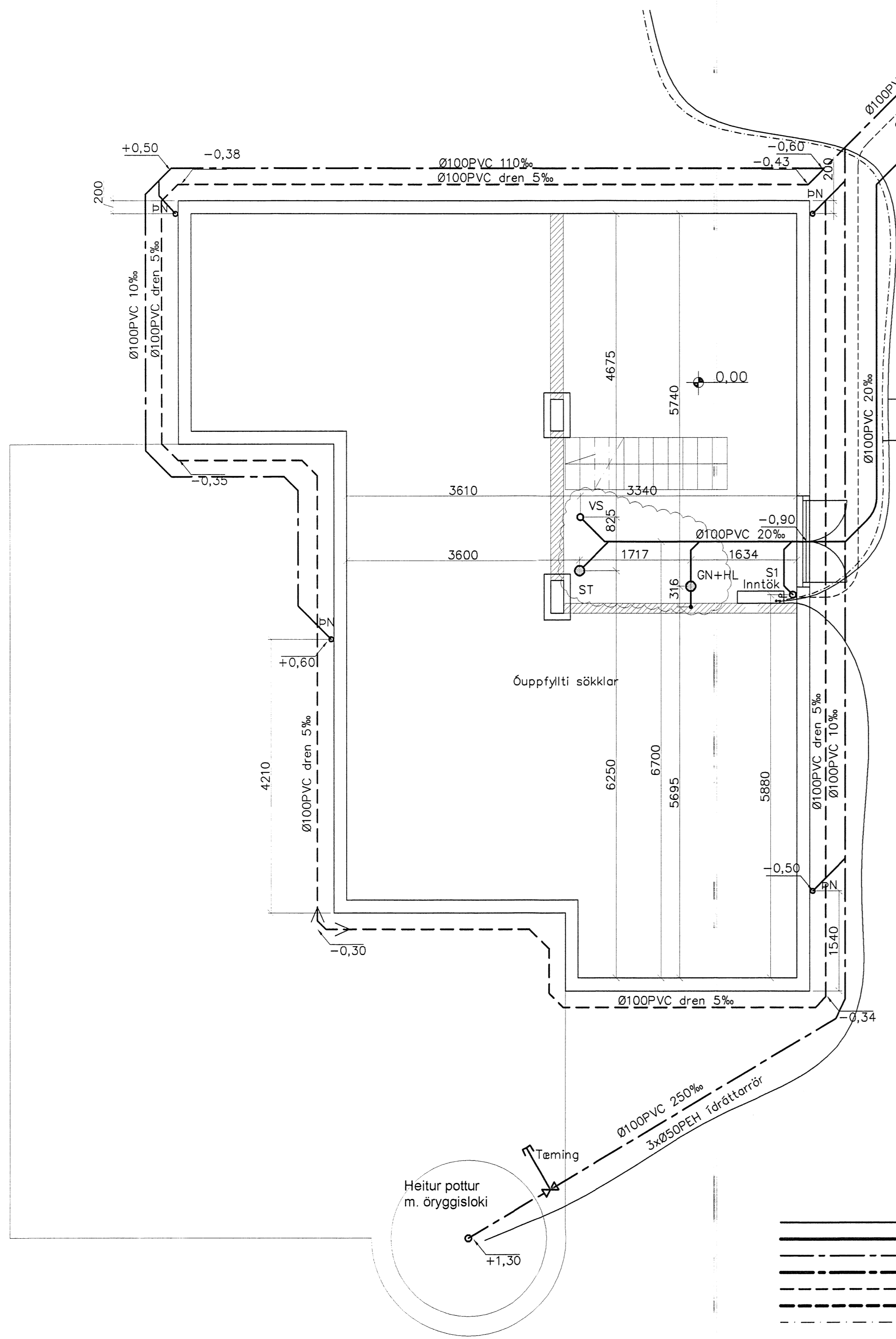
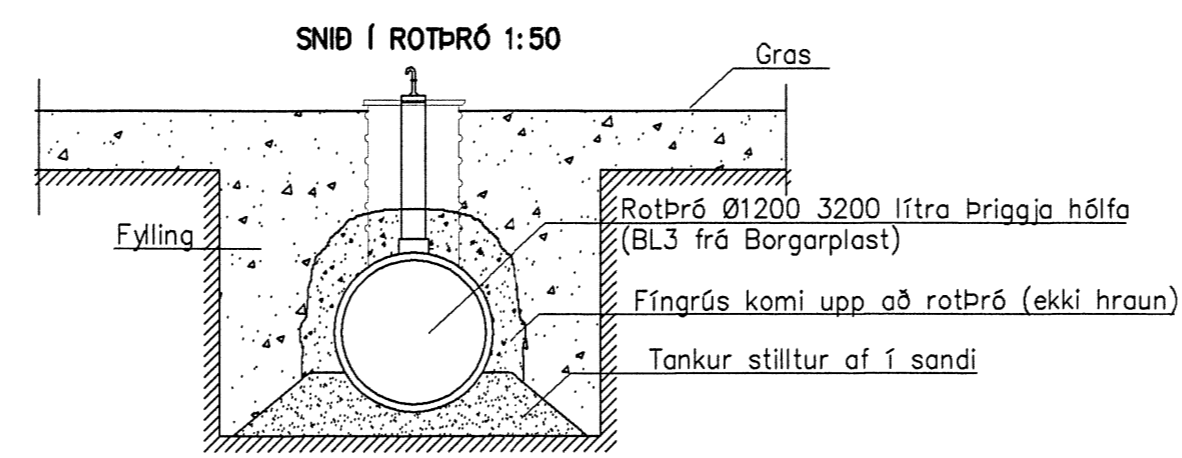
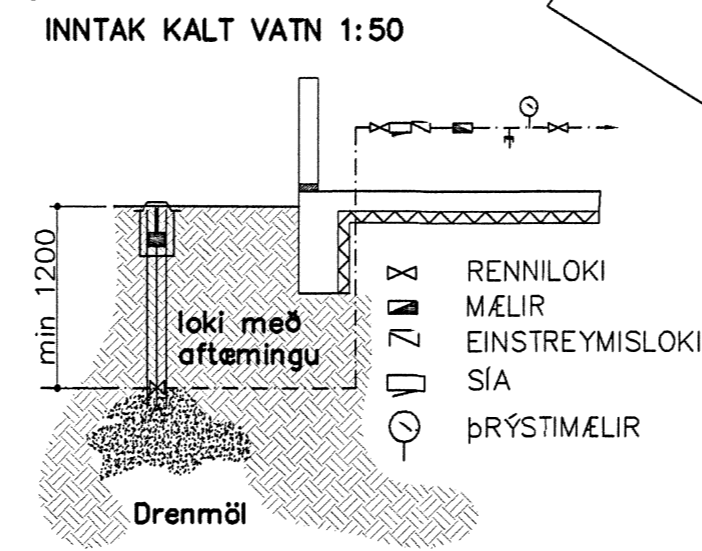


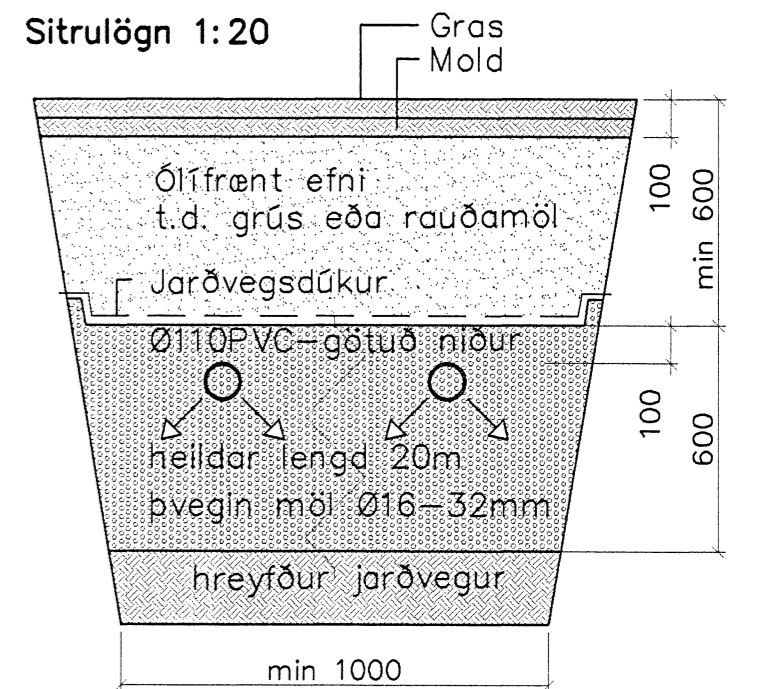
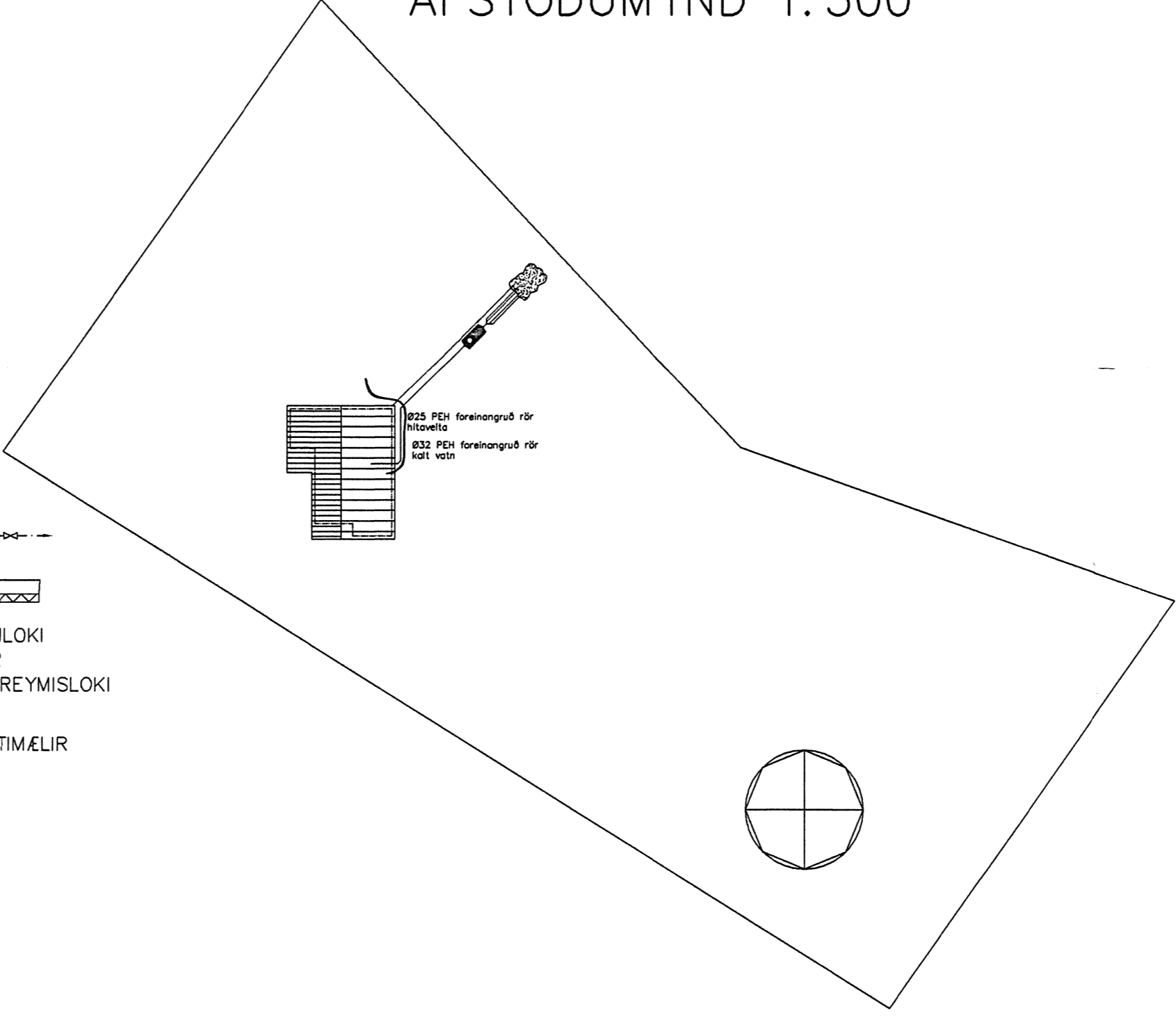
GRUNNMYND 1:50



Ø25 PEH foreingruð rör hitaveita
 Ø32 PEH foreingruð rör kalt vatn



AFSTÖÐUMYND 1:500



Frærenslislagnir:
 Allt efni í frærenslislagnir skal vera vottað af Rannsóknarstofnun Byggingariðnaðarins í samræmi við byggingarreglugerð og gildandi staðla.
PVC: er "POLYVINIL CLORYD" appelsínugult plast af venjulegri gerð SN8 og skulu þau þola jarðvegsálag á allt að 4m dýpi.
PP-P: er "(PP*) POLYPROPYLEN eða (PVC*)POLYVINIL CLORYD" appelsínugult plast af sérstyrktri (ULTRA) gerð/ rífflað að utan og slétt að innan, SN8 í samræmi við EN1852-1 og skulu þau þola jarðvegsálag á allt að 10m dýpi.
PEH: er "POLYETHYLENE" Svört múffusoðin frærenslisrör með sterki kápu þau skulu þola jarðvegsálag á allt að 10m dýpi.
ST: steypit múffur af venjulegri gerð sett saman með þartilgerðum gúmþringjum.

Öll vinna og frágangur við frærenslislagnir skal vera í samræmi við ÍST 68 '2003. og aðra gildandi staðla og reglugerðir.
 Uppgefnir kótar eru botnkótar röra, Stokkar fyrir lagnir, (300x300) neðri brún skal vera 10cm undir uppgefnum botnkóta röra. Málsetning á staðsetningu stokka er leiðbeinandi og taka skal tillit til lagnaskurða sem þegar hafa verið grafnir, við endanlega stasösetningu.

1 Grunnlagir aðlagðar að breyttu innraskipulagi, Batt við HL+VS+ST í kjallara.

- Frærenslis plast
- Frærenslis steypa/PEH/PP-P
- Regnvatn plast
- Regnvatn steypa/PEH/PP-P
- Jarðvatnslögn plast
- Jarðvatnslögn steypa/PEH/PP-P
- Kaldvatnshæmeð
- BK: Baðkar
- ST: Steypibað
- GN: Gólfniðurfall
- HL: Handlaug
- EV: Eldhúsvaskur
- Up: Uppþvottavél
- SV: Skolvaskur
- þS: Þvagskél
- þV: Þvottavél
- VS: Vatnssalerni
- GN: Gólfniðurfall
- þN: Þakniðurfall
- SN: Svalaniðurfall
- GK: Gólfkóti
- SA: Auka fallstammi.
- S1: Fallstammi & nr.
- BR: Brunnur
- NB: Niðurfallsbrunnur
- HR: Hreinsistútur

Breytingar		FLJÓTSBAKKI 6 GRÍMSNESI	
Nr.	Dags. Nafn	Verkfræðistofa Þráinn & Benedikt Laugavegi 178, 105 Rvk. Sími: 568-7775 Veffang: verkfræðistofa.is Netfang: verkfræðistofa@verkfræðistofa.is	H.BS T.BD S
1	16.03.15 BD		M 1:50
		Lagnir í jörðu	Nr. PJ01
		Áritun aðalhönnuðar: <i>[Signature]</i> 0966597&19	Dags. Júní 08
			080149-3809