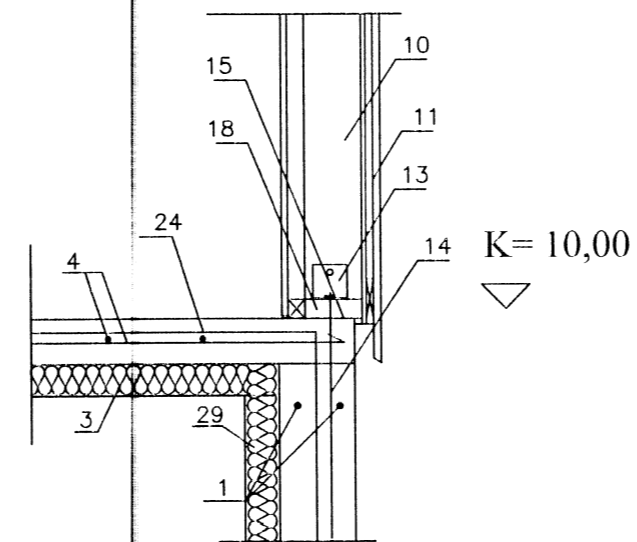
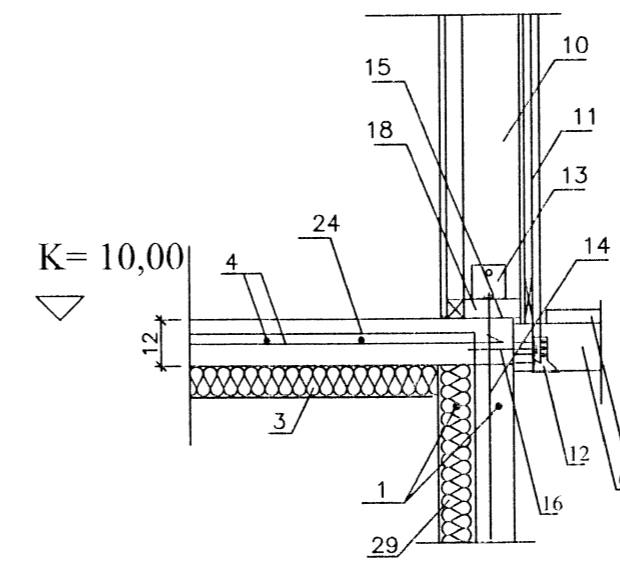


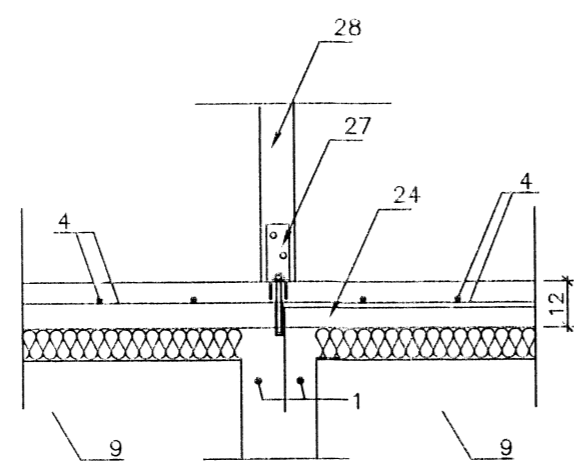
SNID A-A 1:20



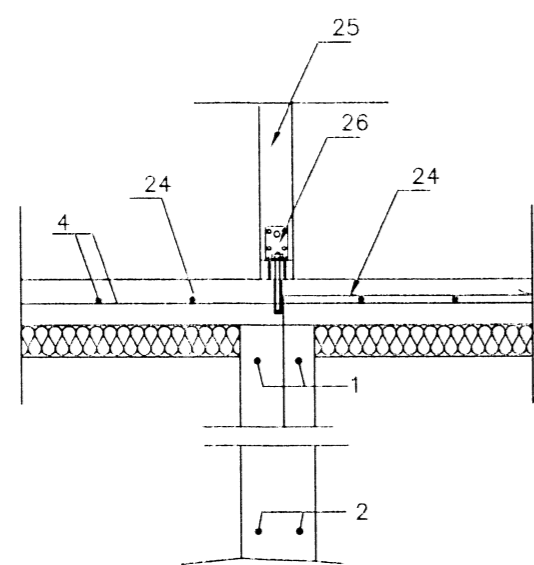
SNID C-C 1:20



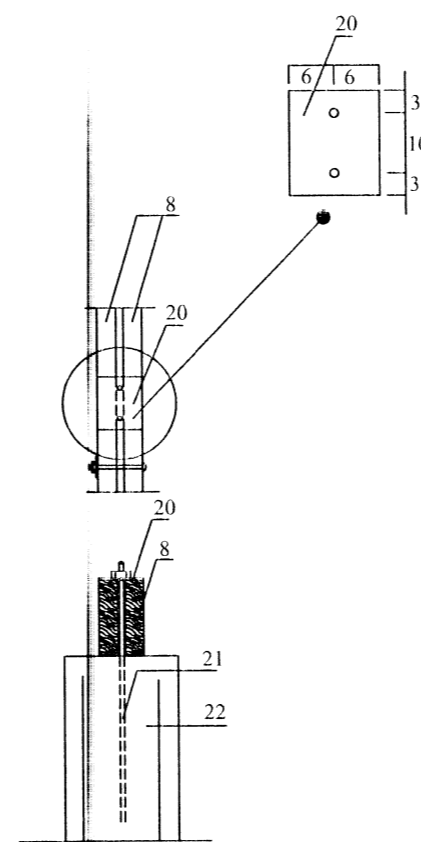
SNID B-B 1:20



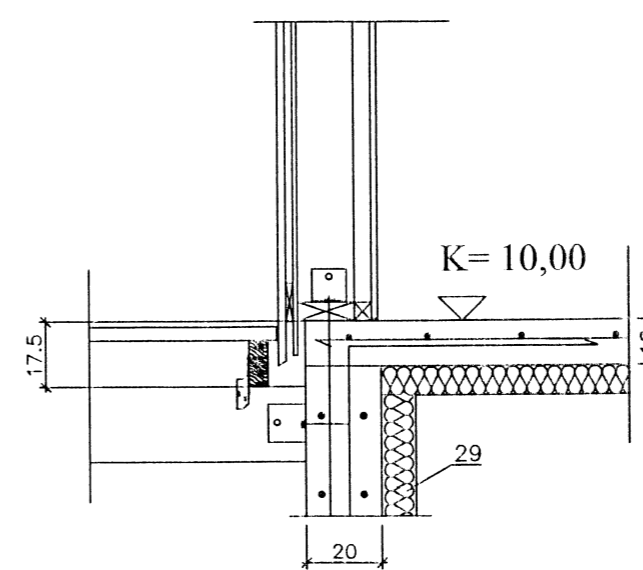
S1 og S2



SNID D-D 1:20



FESTING DREGARA VID STÆYPTA SÖLU



MÁLSETNING  
 SÖKKLA OG PLÖTU

Merkingar:

1. 2 K-12 allan úthring í efri brún sökkla
2. 2 K-12 allan úthring í neðri brún sökkla.
3. Finaugrun undir plötu á fyllingu 100 mm. Frauoplast rúmp. 25kg/m<sup>3</sup>
4. Járnbending plötu á þjappaðri fyllingu K-10 e/c 20 í báðar áttir í miðri plötu járngrind skal vandlega stöluð þar sem hitaþégn í gólfi kemur ofaná járngrind.
5. Klæðning útpalls 35x95.
6. Gólfbiti útpalls 50x125 e/c 60 cm. Max.
7. BMF þakasanker 170 negling 4 stk. kamb. 40/50 í hvorn væng.
8. Dregari 2x50x200 boltist saman með borðab. 8x110 e/c 100 cm.
9. Þjöppuð hratun eða grúsarfylling sem nái niður á fastan botni
10. Útveggjastöð 50x150 e/c 60 cm. max
11. Lofttræst útveggjaklæðning, sjá sérteikningu.
12. Sperrskör BMF 51x90 negling 4 stk. kamb. hvoru megin í gólfbita og múrb. 8x130 1 stk. í hvorn væng gegnum 50x125 og inni steypfan vegg.
13. Vinkill BMF-90 borðab. 12x70 í gegnum stoð og múrb. 12x220 ofani gólfplötu
14. Múrb. 12x220 í gegnum vinkil ofani gólfplötu.
15. 3 K-tjörusvampflisti 20x50 milli fótstykks og steypu gustlokun.
16. Múrb. 8x130
17. Lagna grind 35x45 e/c 60cm.
18. Reimstykki útveggjargrindar 50x150
19. 9 mm. vatnsheildur krossviður negldur við útveggjagrind m. kamb. 40/50 15 cm. í stoðir og lausholt
20. Stálplata 160x120x5
21. 12 mm innsteypur snitteinn l= 50 cm.
22. Járnbending steyptrar súlu 4 K-12 lóðrétt
23. Vinkill BMF 105 1 stk. hvorummegin við dregara maskinub. 12x120 í gegnum dregara og múrb. 12x90 inni sökkulvegg
24. K-10 60x60 vinkill beygist inni plötu e/c 25 cm.
25. Stoð burðarinnveggjar 45x95 e/c 60 cm
26. Vinkill BMF 90 m. Ribbu borðabolti 12x70 í gegnum stoð og múrbolti 12x200 ofani steypa plötu
27. Stálvinkill 80x150x80x5 eitt stk hvorummegin við limtrésúlu maskinuboltar 2 stk. 12x120 í gegnum súlu og múrbaltar 12x200 ofani plötu
28. Limtrésúla 90x90
29. einangrun niður með sökkulvegg 100 mm. Frauoplast

Breytt 15. 05. 2015

SUMARHÚS Á LÓÐ NR. 62 Í LANDI  
 KÍDJABERGS, GRÍMSNESHREPPI,  
 ÁRNESSÝSLU  
 UNDRISTÖÐUR SNÍMÝNDIR  
 10. 10. 2005. MKV. 1:20.

Johannes Petursson 010448-3959 S - 567-5107  
 Sigurður Sigurðsson 021146-2349 S - 566-6613

**ABS** teiknistofa S - 566-6613, 567-5107. Nr.01.1