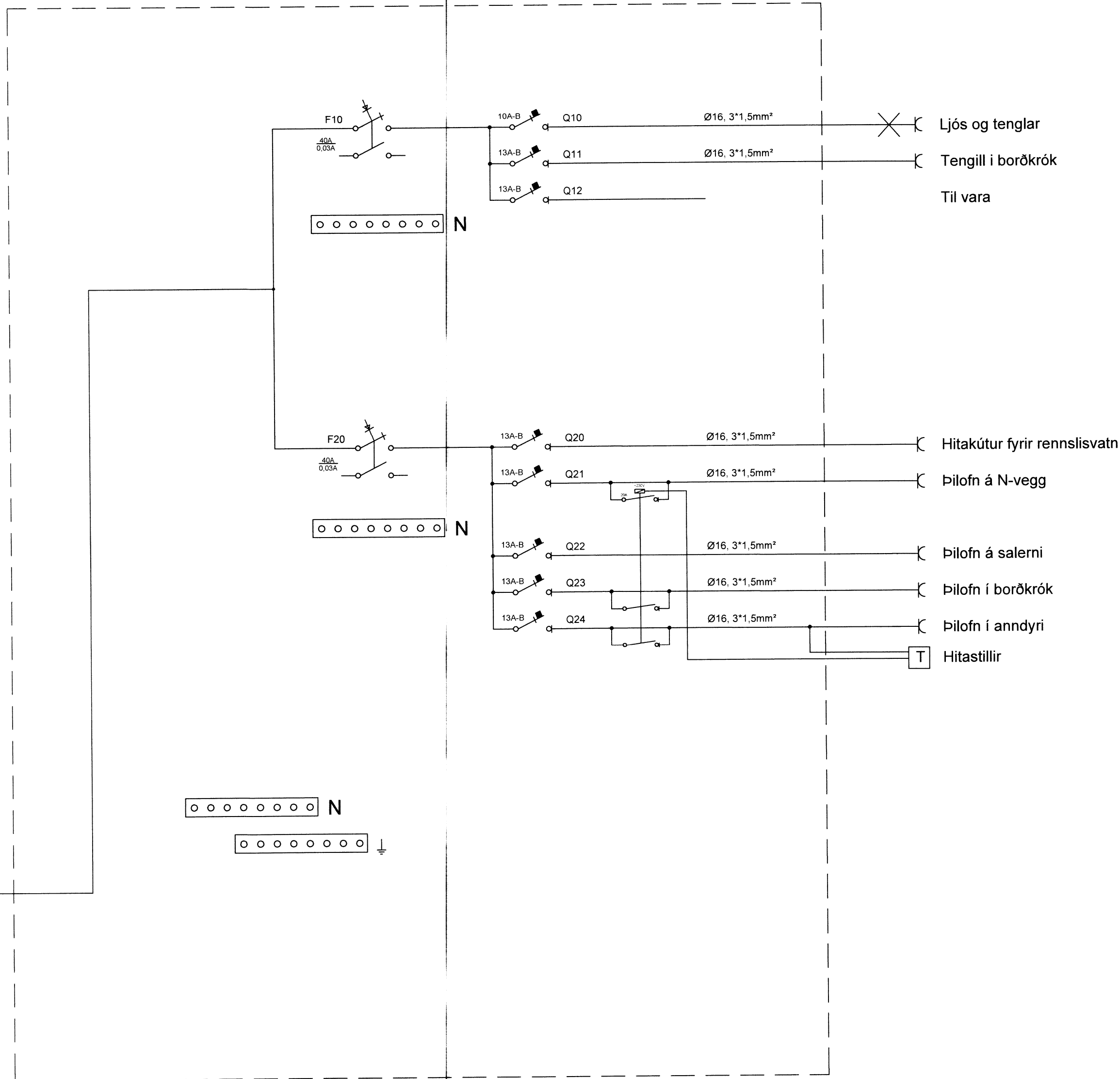


TAFLA T-2, Gestahús

Skipulags- og byggingarfulltrúi Uppsveita bs.
Yfirfarið
 28 MAÍ 2015
Guðlaugur Pálsson
 Byggingarfulltrúi




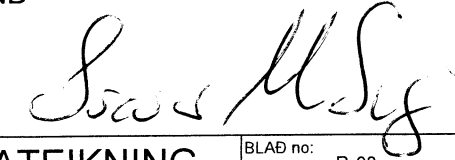
Ø32
 Powerflex 5x6q
 1x35A

SKÝRINGAR

Strengur frá aðaltöflu er 5*6mm². Notaður er 1 fasi en hægt verður að breyta því ef tekið verður inn 3-fasa rafmagn frá rafveitu.

Möguleiki er að setja upp sameiginlega hitastýringu í rými og stjórna þannig hitastiginu í húsinu með einum hitanema. Ofninn á salerni yrði þó utan þessarar stýringar enda annað rými svo sá ofn er stýrður með eigin stilingu ofns.

Setja skal tveggja hæða töflu 24. greina. Taflan skal vera innfæld.

B	AA	RAFLAGNIR Í GESTAHÚS
ÁRITUN AÐALHÖNNUÐAR:		
VERKKAUPI: Guðlaugur Pálsson		
VERKSTADUR: SKÁLABREKKA Bláskógarbyggð GESTAHÚS		
 Oliudreifing		Oliudreifing ehf., við Kleppsmýrarveg Pósthólf 4230, 124 Reykjavík. Sími 550 9900, Fax 550 9999
ÁRITUN:	<i>Amar A.</i>	NETFANG: amara@odr.is
HANNAÐ:	Amar A	TEIKNAD: Amar A
SKRÁARHEITI:		YFIRFARIÐ: Guðlaugur P.
KVÆRDAR:	1:50	DAGSETNING: APRÍL 2015
VERKNR:		ÚTGÁFA: 28-04-2015
SKÝRINGAR		
GESTAHÚS TÖFLUTEIKNING EINLÍNUMYND		
		BLAÐ no: R-03
RAFLAGNATEIKNING		