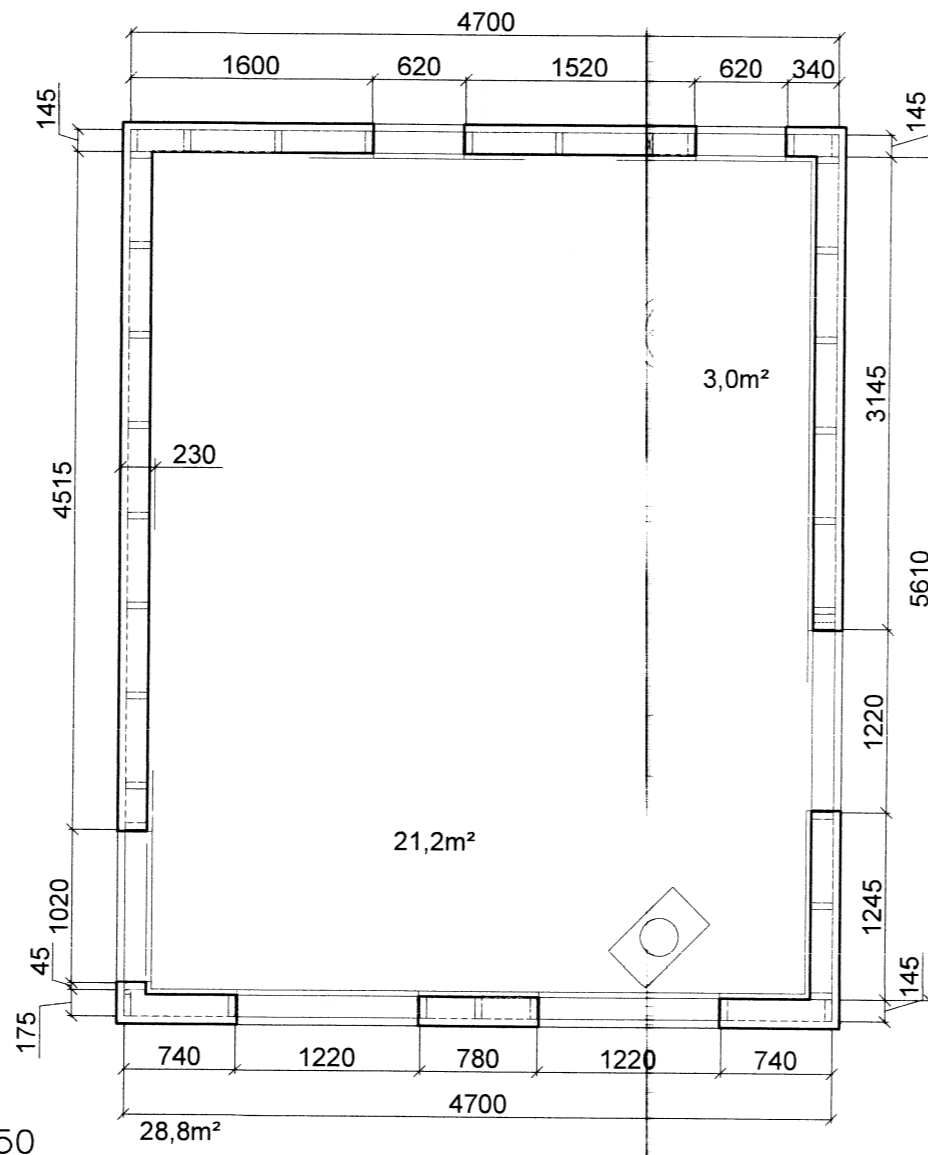
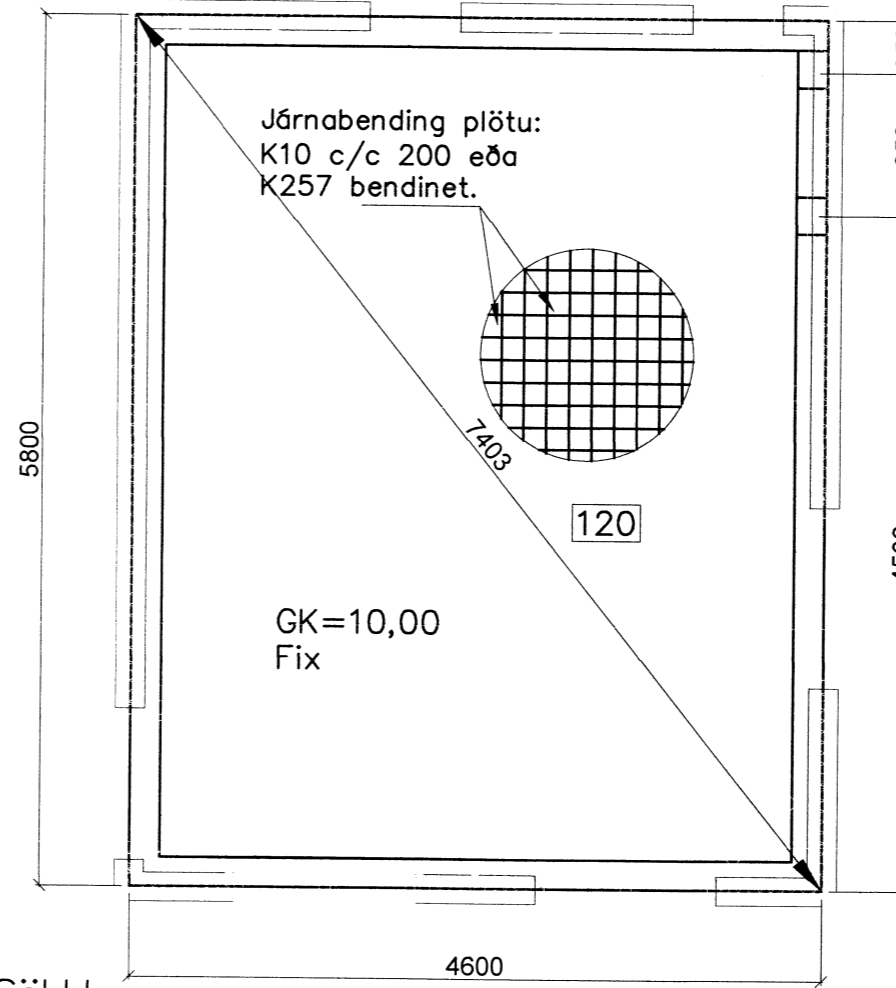


Þakplan
Mkv. 1:50

Veggir
Mkv. 1:50

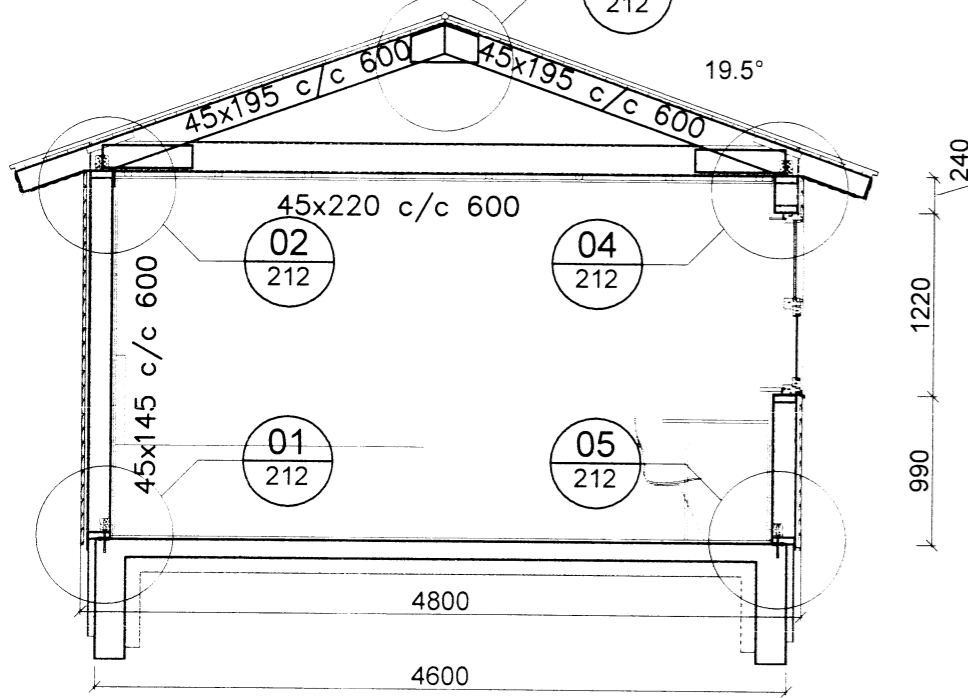
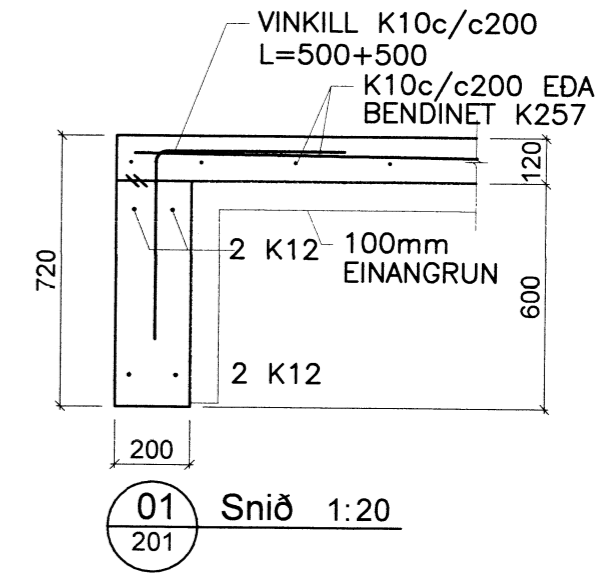


Sökklar
Mkv. 1:50

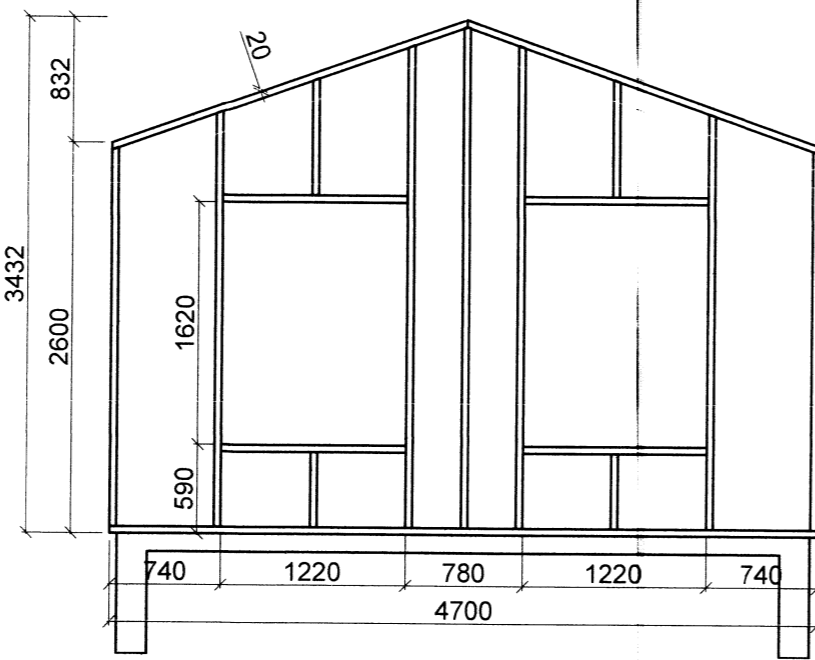


Skipulags- og byggingarfulltrúi Uppsvelta bs.
Yfirfarið
28 MAI 2015
[Signature]
Byggingarfulltrúi

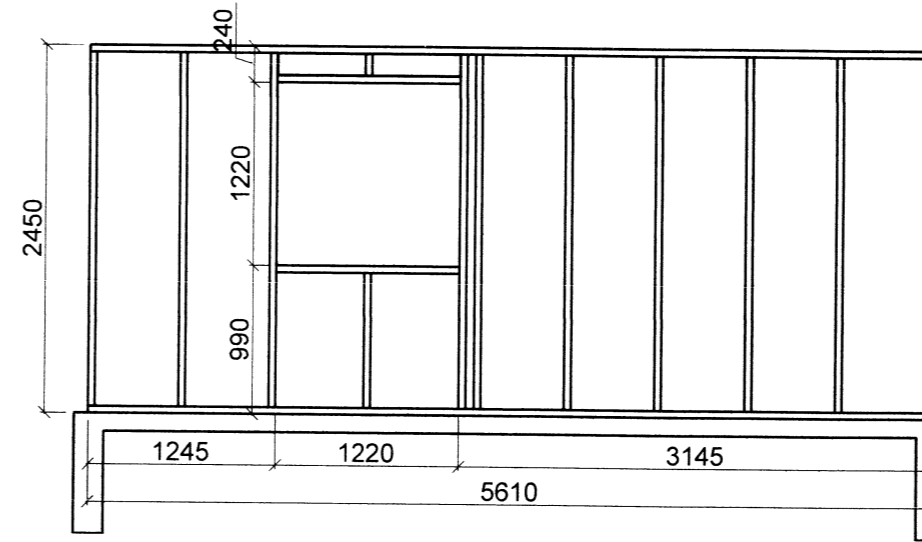
DAGS:	NR:	BREYTINGAR:	SAMB.:



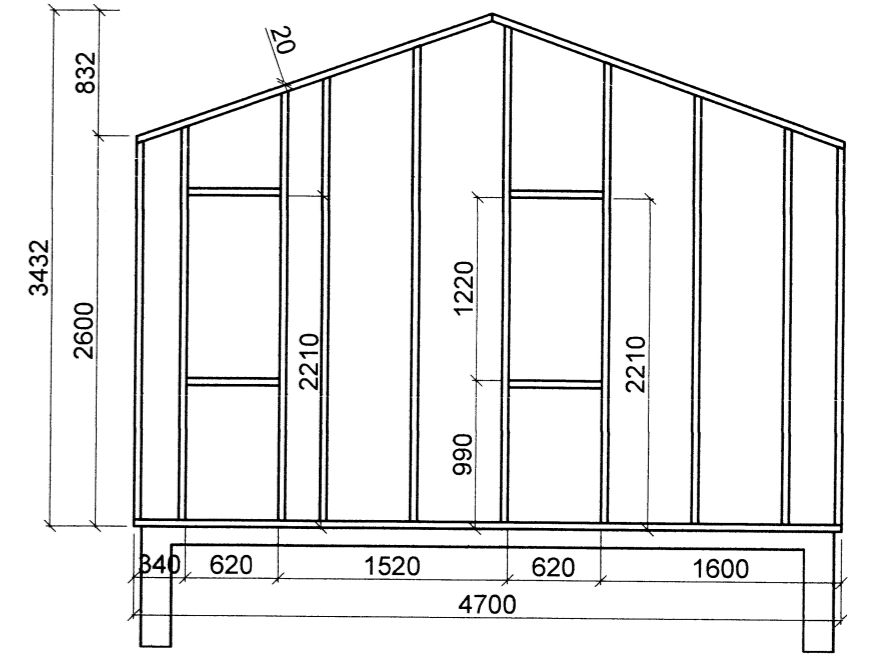
Snið
Mkv. 1:50



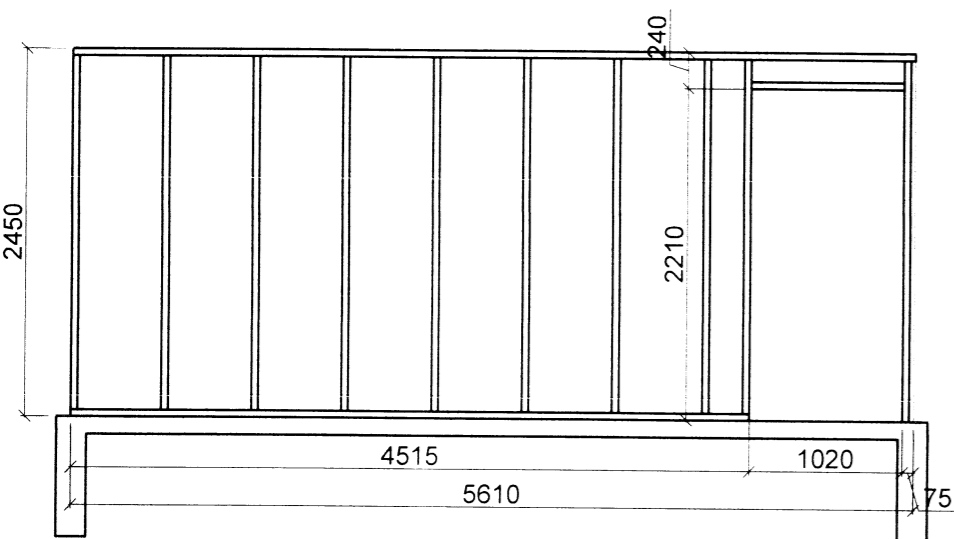
Grind 01
Mkv. 1:50



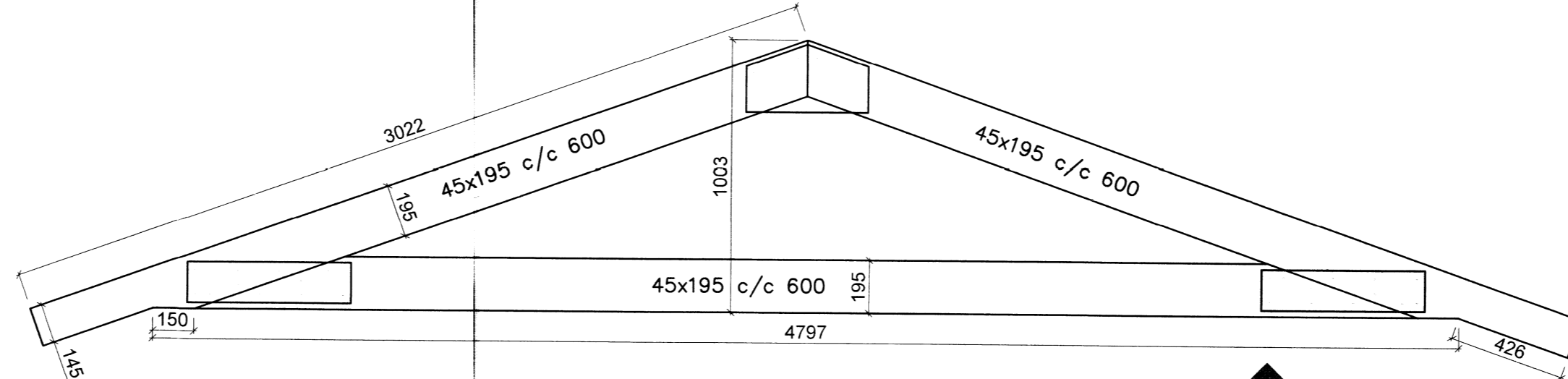
Grind 02
Mkv. 1:50



Grind 03
Mkv. 1:50

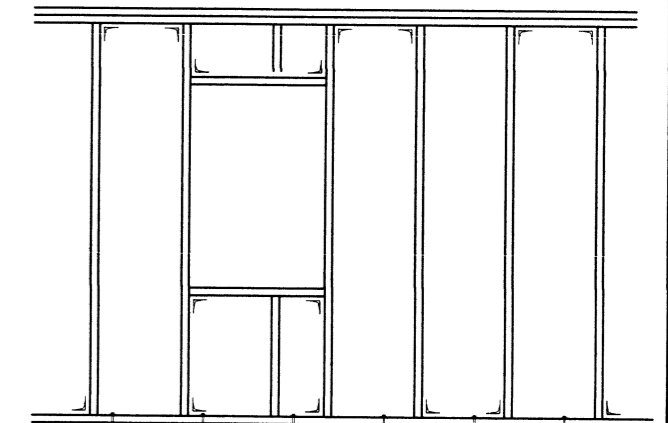


Grind 04
Mkv. 1:50

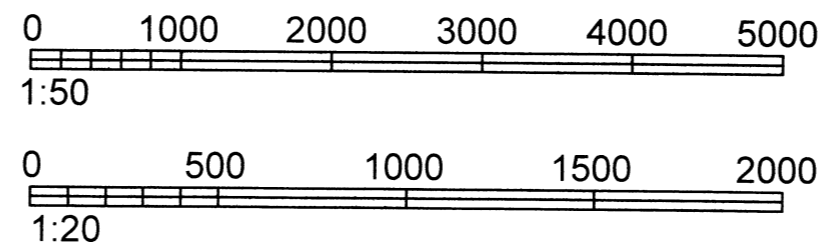


Sperrur
Mkv. 1:20

BMF 90 VINKILL NEGLIST
MED 2x4 STK 40/40
KAMBSAUM Í STODIR



DÆMIGERÐUR FRÁGANGUR
Á VEGG.



SKEIFAN 19 • 108 REYKJAVÍK • Sími: 517 9050 • Netfang: teknik@teknik.is		DAGS: 02.05.2015	
Skálaberka – Gesthús Bláskógabyggð		Höfundur: Guðmundur Hansson Svavar M. Sigurjónsson	151263-3649 180867-3419
HEITI TEIKNINGAR: Burðarvirki Sökklar, veggir og þakplan Snið		SAMYKKJAF.: <i>[Signature]</i> AÐALHÖNNUNUR:	VERKNUMER.: 211 14-78 MALKV.: 1:50/20 ÚTGAF.: 211
FRANNAÐ: SMS	LEIKNAR: SMS	MÆLT:	YFIRFARIÐ: GH

Q:\verkefni\14114-76\Skálaberka_Sumrbl\Teikningar\B-tekn\211_Gesthus_Skálaberka.dwg