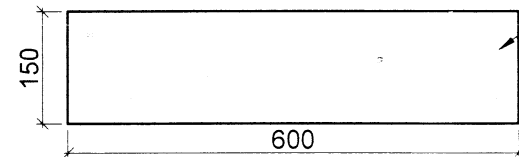
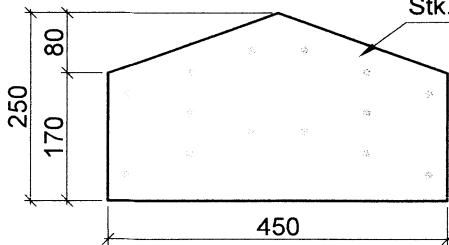


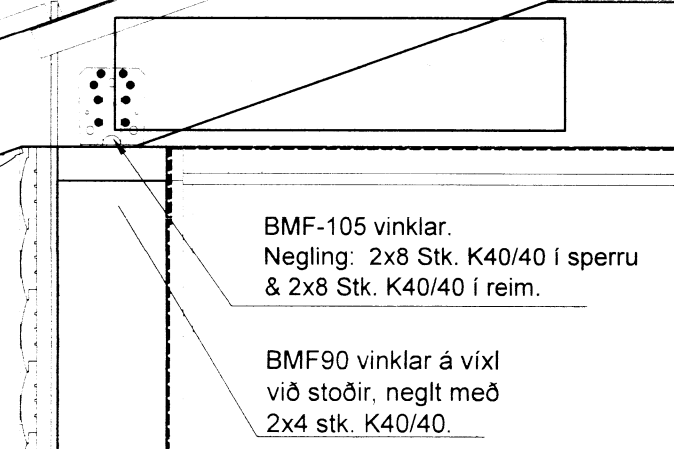
Krossviðarlaski 12 mm, 2 Stk.
L=600, H=150. Negling: 4x6
Stk. 25/55 í urethan lím.



Krossviðarlaski 12 mm, 2 Stk.
L=450, H=250. Negling: 4x7
Stk. 25/55 í urethan lím.



Deili 02
Mkv. 1:10



BMF-105 vinklar.
Negling: 2x8 Stk. K40/40 í sperru
& 2x8 Stk. K40/40 í reim.

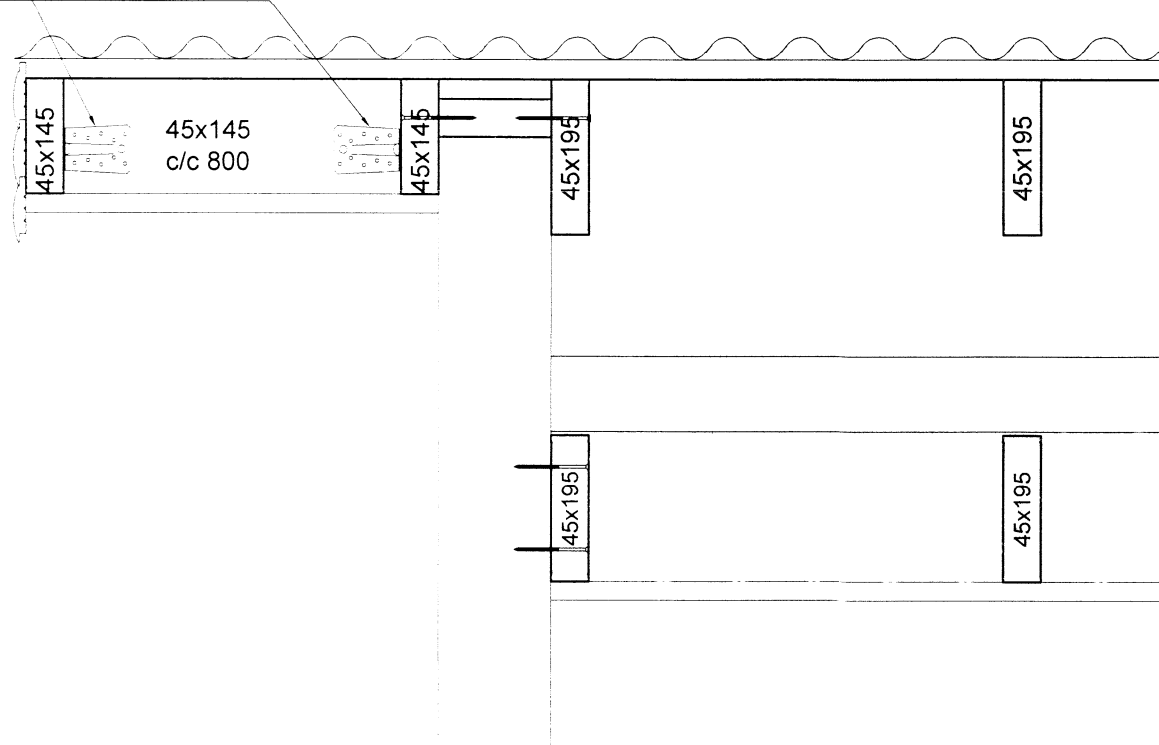
BMF90 vinklar á víxl
við stoðir, neglt með
2x4 stk. K40/40.

BMF90 vinklar á víxl
við stoðir, neglt með
2x4 stk. K40/40.

10mm múrbolti c/c
600 L=150 mm

Deili 01
Mkv. 1:10

2 stk. BMF90 vinklar. Negling:
2x4 Stk. K40/50 í sperru &
2x4 Stk. K40/50 í millilektu.

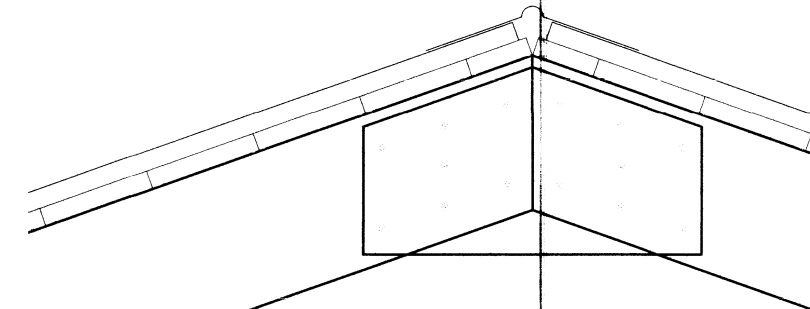


Snið 06
Mkv. 1:10

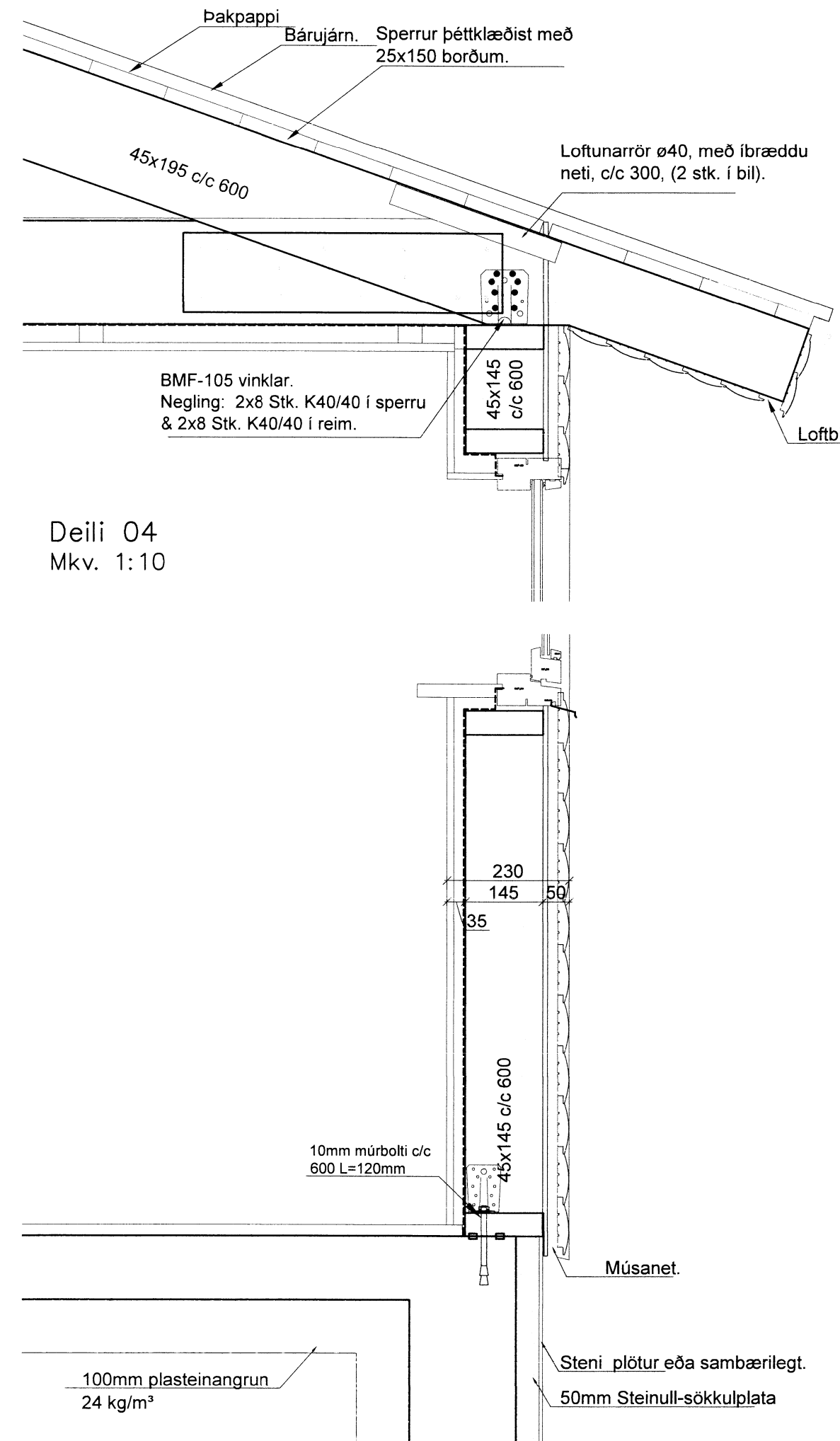
Nota skal 9mm grenikrossvið eða sambærilegt á vegg. Negla skal krossvið með 50mm (2") heitgalv. saum, 200mm á milli nagla í hverja veggjastoð og 150mm á milli í fótreim.

45x145 skal nota í veggjagrind og reimar.

Deili 03
Mkv. 1:10



Deili 04
Mkv. 1:10



BMF-105 vinklar.
Negling: 2x8 Stk. K40/40 í sperru
& 2x8 Stk. K40/40 í reim.

Loftunarrör ø40, með íbræddu neti, c/c 300, (2 stk. í bil).

10mm múrbolti c/c
600 L=120mm

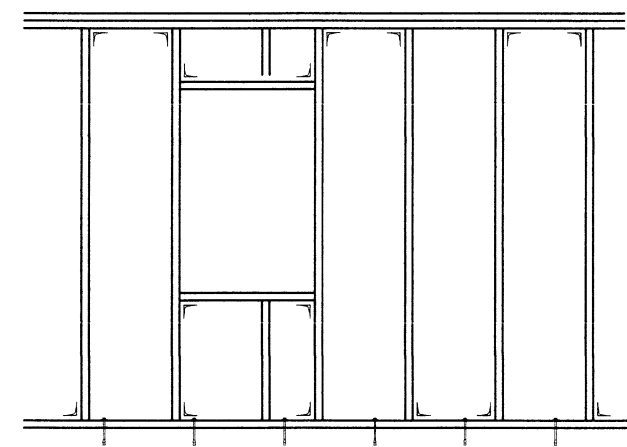
Músanet.

Steni plötur eða sambærilegt.

50mm Steinull-sökkulplata

Deili 05
Mkv. 1:10

BMF 90 VINKILL NEGLIST
MED 2x4 STK 40/40
KAMBSAUM Í STODIR



DÆMIGERÐUR FRÁGANGUR
Á VEGG.

Skipulags- og byggingarfulltrúi Uppsveita bs.
Yfirfarið
28 MAÍ 2015
Byggingarfulltrúi

DAGS:	NR:	BYLTINGAR:	SAMB.:

SKÝRINGAR:

ÁLAGSFORSENDUR:

EIGIÐ ÁLAG: SKV. STADLI IST 12:2002
NOTÁLAG: NOTÁLAG ER REIKNAD SKV. FS ENV 1991-2-1:1995
NOTÁLAG: 2 kN/m²
INNVEGGIR OG INNRETTINGAR: 1.0 kN/m²
VINDÁLAG: VINDÁLAG ER REIKNAD SKV. FS ENV 1991-2-4:1995
OG SKV. ÞJÓÐARSKJALI MED FS ENV 1991-2-4:1995
GRUNNGILDI VINDÁLAGS : q = 1.61 kN/m²
SNJÓÁLAG: SNJÓÁLAG ER REIKNAD SKV. FS ENV -2-3:1995
OG SKV. ÞJÓÐARSKJALI MED FS ENV 1991-2-3:1995
SNJÓÁLAGS ER MIDAD VID SVEDI 2.
GRUNNGILDI SNJÓÁLAGS: Sk= 3,0 kN/m²
JARÐSKJÁLFTAALAG: JARÐSKJÁLFTAALAG ER REIKNAD
SKV. ÞJÓÐARSKJALI MED FS ENV 1998-1-1:1994
JARÐSKJÁLFTAHRÖÐUN = 0,30 g (m/s)

JÄRNENDING:

BENDISTÁL: STÁLGÆDI: KS 500

STEYPUFLOKKUR:

SÖLUR: BROTPÖLSFLOKKUR : C25/30
VATNSSEMENTSTALA : < 0.55
HÁMARKSSTEINASTÆRD : 25 mm
LOFTINNIHALD : 5 - 6%
SIGMÁL : 60 - 80mm
FJARLSTUDULL LOFTS : < 0.25mm

TIMBUR:

ALLT TIMBUR SKAL VERA AF FLOKKI C18 EÐA BETRA SKV. FS
ENV 1995-1-1:1993, NEMA ANNAD KOMI FRAM Á UPÐRÁTTUM.
LÍMTRÉ SKAL VERA GL34h EÐA BETRA.

ESTINGAR:

UNDIR ALLA BOLTAHAUSA OG RÆR SEM LIGGJA AÐ TRÉ SKAL
SETJA SKIFUR MED ÞVERMÁL 3d (d = ÞVERMÁL BOLTA).

FJARLEGGÐIR MILLI BOLTA:

MINNSTU FJARLEGGÐIR MILLI BOLTA (d=ÞVERMÁL BOLTA) ERU
EFTIRFARANDI:
Í TREFJAÁTT: FRÁ ENDA OG Á MILLI BOLTA = 7*d
HORNRETT Á TREFJAR: FRÁ ENDA OG Á MILLI BOLTA = 4*d

FJARLEGGÐIR MILLI NAGLA:

MINNSTU FJARLEGGÐIR MILLI NAGLA (d=ÞVERMÁL NAGLA) ERU
EFTIRFARANDI:

FRÁ ENDUM: 15*d
Á MILLI NAGLA: 10*d

ÖLL MÁL SKULU ATHUGAST Á STAÐNUM AÐUR EN VERKIÐ HEFST



VERKFRÆÐIÞJÓNUSTAN EHF
SKEIFAN 19 • 108 REYKJAVÍK • Sími: 517 9050 • Netfang: teknik@teknik.is

HEITI VERKS: Skálaberka - Gesthús Bláskógabyggð	ÖNNUNDIR: Guðmundur Hansson 151263-3649 Svavar M. Sigurjónsson 180867-3419	DAGS: 02.05.2015
HEITI TEKNINGAR: Burðarvirki Snið & deili Skýringar	GEYMSLUNR.: 211	VERKNUMR.: 14-78
FRÁNNIÐ: SMS	TEKNIKARI: SMS	STAFAR: 212

5039.