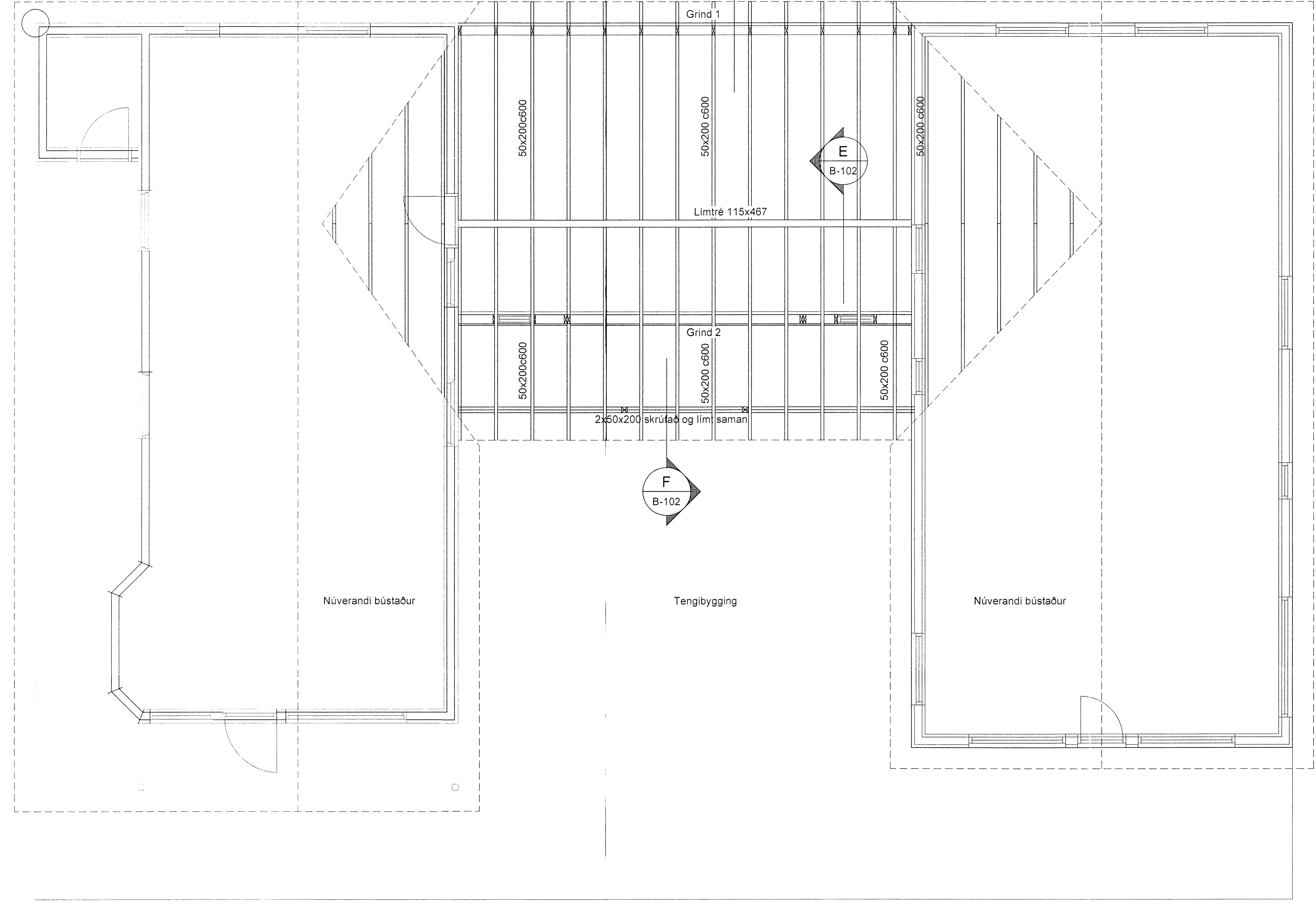
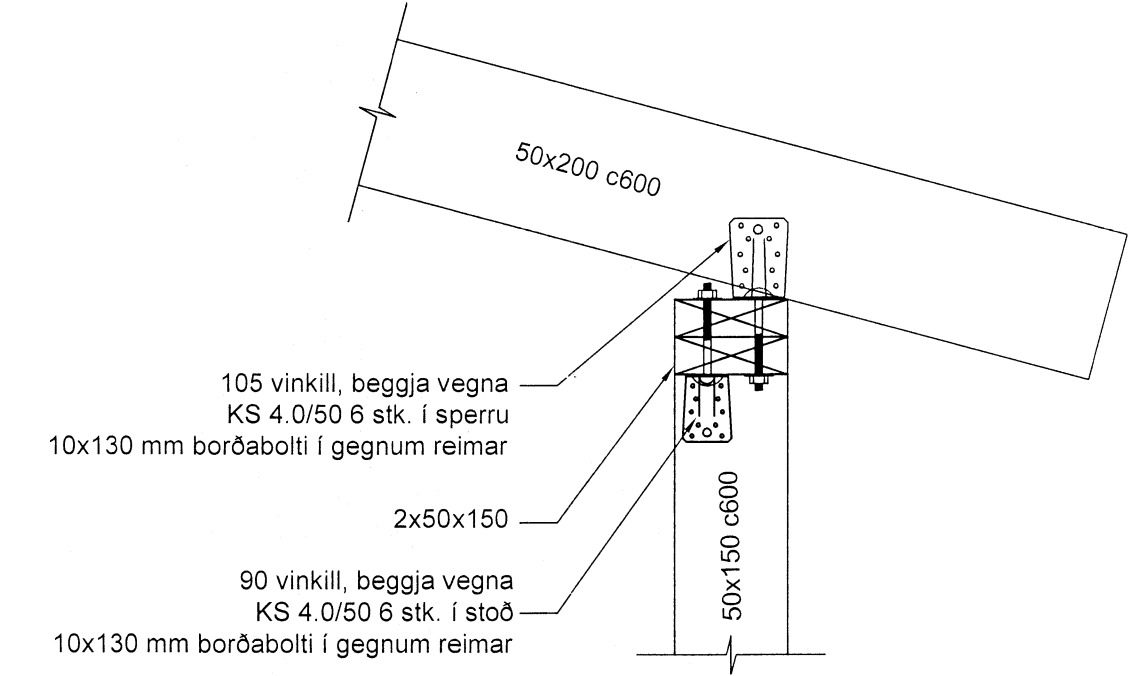


Skipulags- og byggingarfulltrúi Uppsveita bs.
Yfirfarið
 28 MAÍ 2015
M. G. Þorsteinsson
 Byggingarfulltrúi

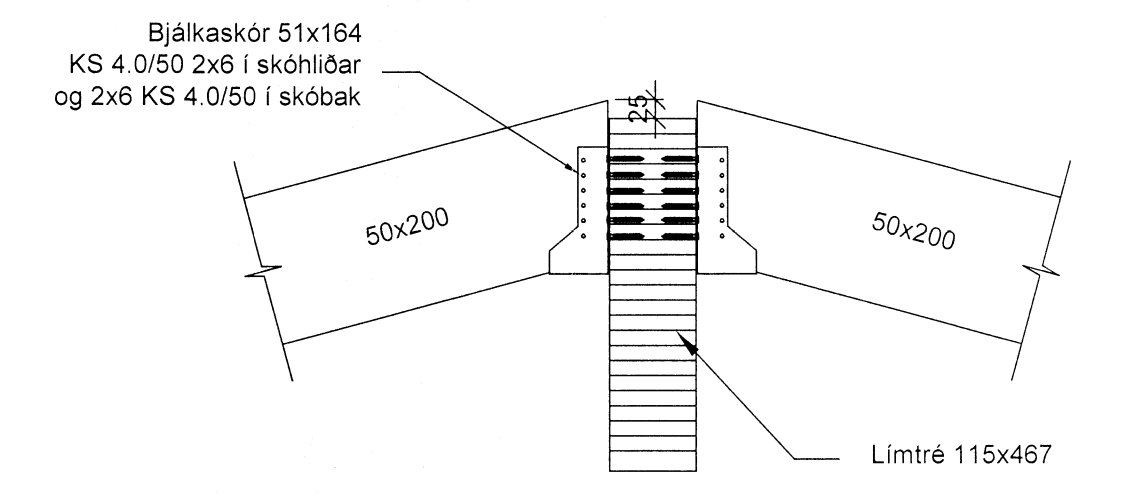
Grunnmynd þaks
 Mkv. 1:50



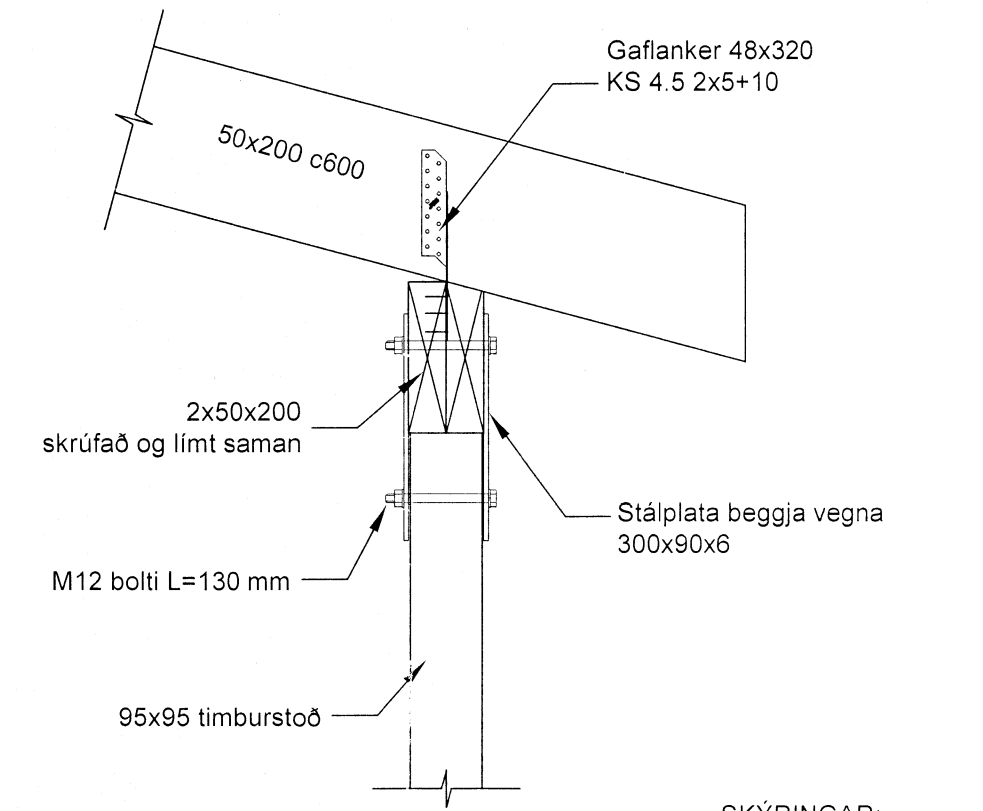
D Snið
 B-102 1:10



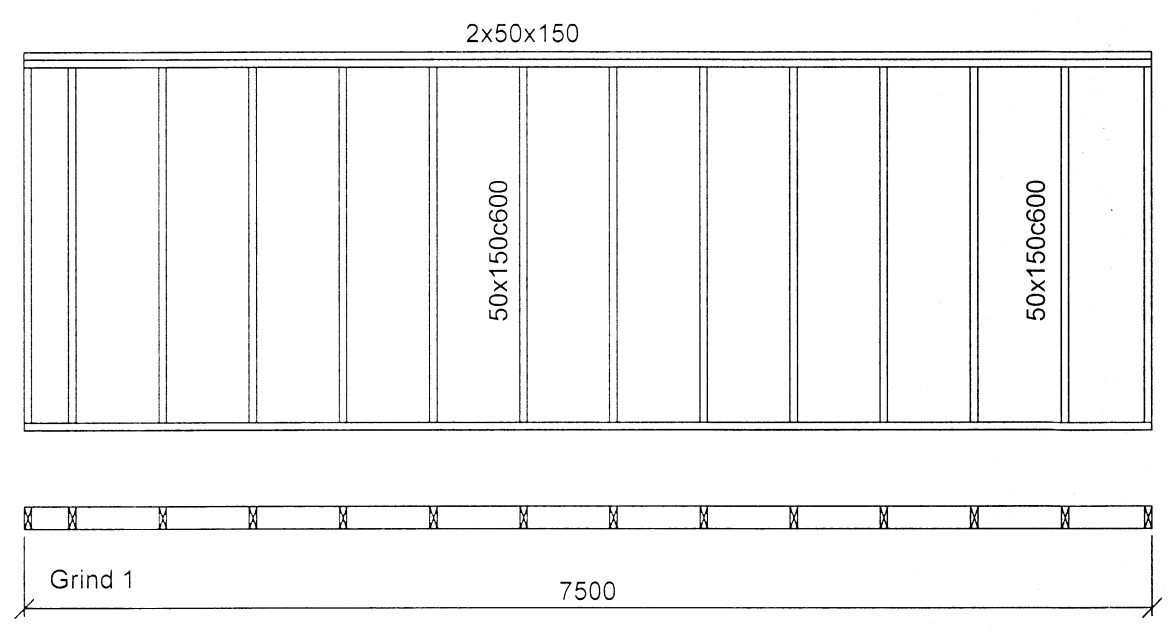
E Snið
 B-102 1:10



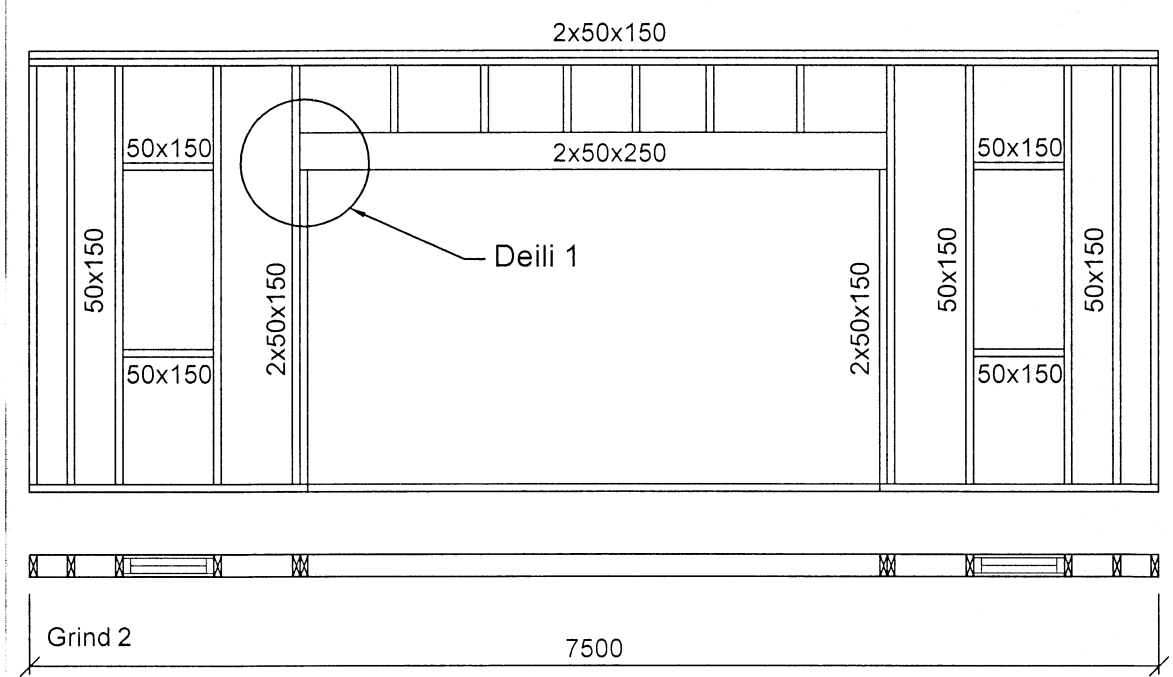
F Snið
 B-101 1:10



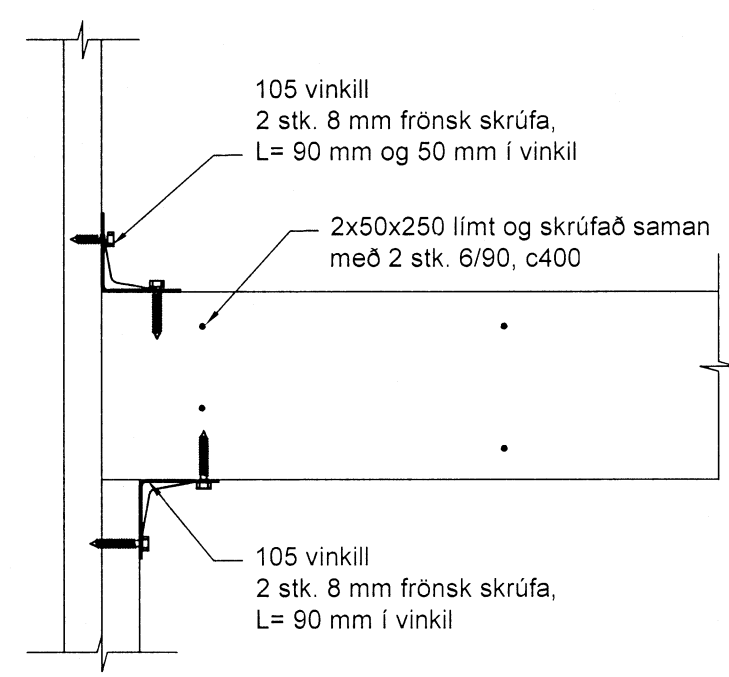
Ásýnd grinda, grind nr. 1
 Mkv. 1:50



Ásýnd grinda, grind nr. 2
 Mkv. 1:50



1 Deili
 B-102 1:10



SKYRINGAR:

ALMENNT:
 Sjá almennar skýringar á teikn. nr B-100
 Öll ónefnd mál eru í millimetrum (mm).
 Hæðarkótar eru í metrum (m).
 Málsetning og hæðarkóta innan sviga endurskoðist á byggingarstað.
 Óheimilt er að taka mál upp af teikningum.
 GK = Hæðarkóti á endanlegu göfí.
 Göt og raufar koma fram á viðkomandi lagnateikningum.
 Boltar skulu vera heitgalvanhúðaðir 8.8 boltar.
 Boltar skulu limdir í steypu með boltalími.
 Á milli boltahausa og timburs komi skinnur með þvermál 3d og þykkt 0,3d (þar sem d er þvermál bolta).
 Þar sem timbur kemur að steypu komi asfaltþappi á milli.
 Málsettar lengdir á boltum eru heildarlengdir.
 Timbur skal vera K18 (T1, C18) skv IST INSTA 142.
 Þar sem sperrur/stoðir eru tvöfaldir skal festa þær saman með 2 stk skrúfur 6.0/100 c500 nema annað sé tekið fram.

Fruststærð blaðs		Mínikað í mkv. 1:2		Mkv. 1:50, 1:10		Dags: 18.07.2011		Verk nr.: VS101053		Teikn nr.: B-102	
A.1		A.3				Hannað: BJJ/MG		Teknað: BJJ/SV		Yfir: BG	
<p>Hvítárbraut 15 Vaðneslandi, Grímsnesi Grunnmynd þaks og ásýnd grinda Snið og deili</p>											
<p>Vikurbraut 13, 230 Reykjanessbæ Sími: 4 200 100, Fax: 4 200 111 Veffang: http://www.vss.is Netfang: vs@vss.is</p>											
<p>Samb. <i>[Signature]</i> <small>sk.006950-3249</small> Samb. <i>[Signature]</i> <small>sk.130264-2639</small></p>											

1074