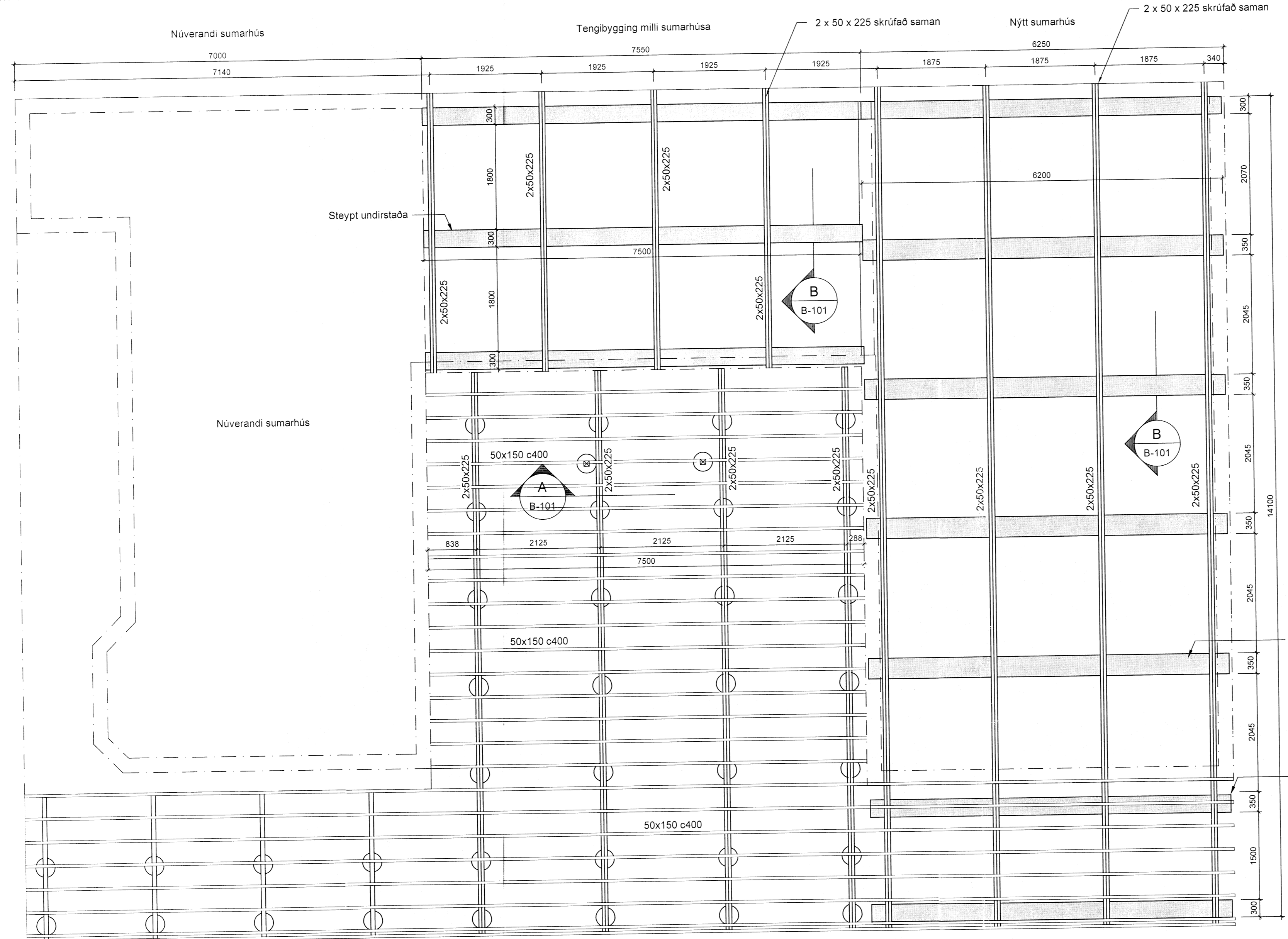


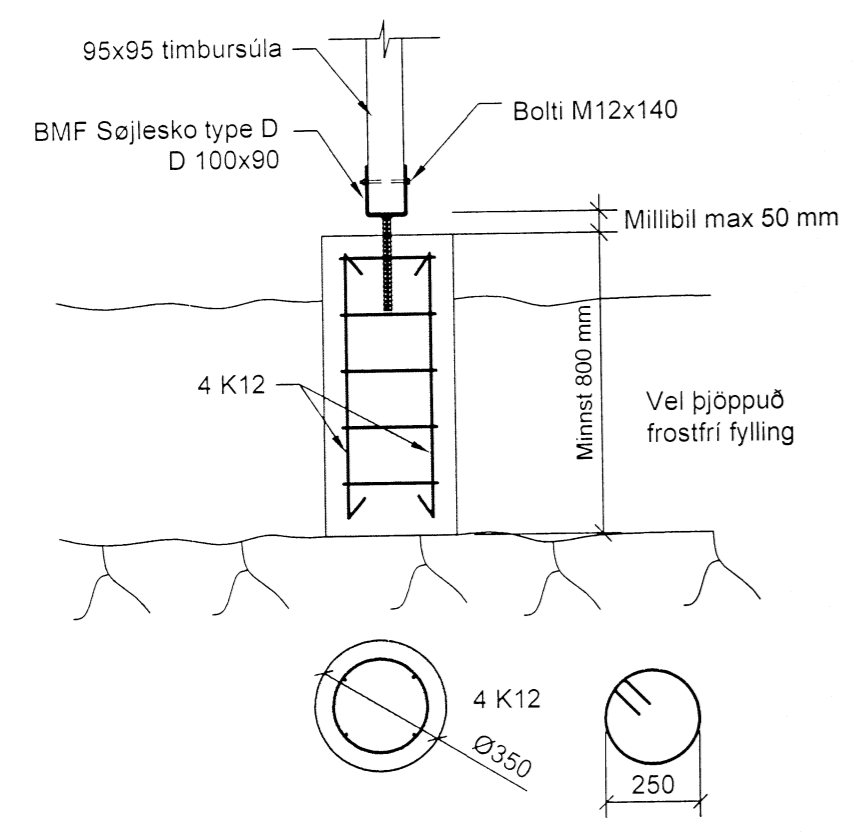
Grunnmynd undirstöðva
 Mkv. 1:50



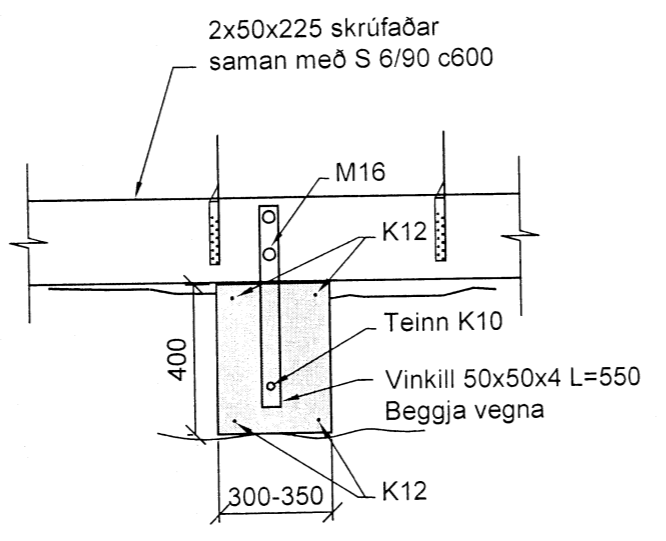
Steypt undirstaða

Athuga að undirstöður undir palli standa neðar en undirstöður undir sumarhúsi, sjá teikningar arkitekts.

A Snið
 B-101 1:20



B Snið
 B-101 1:20



SKÝRINGAR

ALMENN:
 Sjá almennar skýringar á teikn. nr B-100
 Öll ónefnd mál eru í millimetrum (mm).
 Hæðarkötur eru í metrum (m).
 Málsetning og hæðarkóta innan sviga endurskoðist á byggingarstað.
 Óheimilt er að taka mál upp af teikningum.
 Öll steypa skal vera C-25/30, nema annars sé getið á teikningum.
 GK = Hæðarköti á endanlegu gólf.
 Göt og raufar koma fram á viðkomandi lagnateikningum.
 Boltar skulu vera heitgalvanhúðaðir 8.8 boltar.
 Boltar skulu límdir í steypu með boltalími.
 Á milli boltahausa og timburs komi skinnur með þvermál 3d og þykkt 0,3d (þar sem d er þvermál bolta).
 Þar sem timbur kemur að steypu komi asfaltþappi á milli.
 Málsettar lengdir á boltum eru heildarlengdir.
 Timbur skal vera K18 (T1, C18) skv IST INSTA 142.
 Þar sem sperrur/stöðir eru tvöfaldar skal festa þær saman með 2 stk skrufur 6.0/100 c500 nema annað sé tekið fram.

Frumskipti	Minnkað 1 mkv. 1:2	Mkv. A.3	1:50.1:20	Dags: 19.07.2011	Verk nr.: VS101053	Teikn nr.: B-101
Hannað	B.J.M.G.	Teiknað	B.J.S.V.	Yfir:	B.G.	
Vikurbraut 13, 230 Reykjanesbæ Sími: 4 200 100, Fax: 4 200 111 Veffang: http://www.vss.is Netfang: ve@vss.is				Hvitárbraut 15 Vaðneslandi, Grímsnesi Grunnmynd viðbyggingar Snið		

2840-0150. / 169643 5043