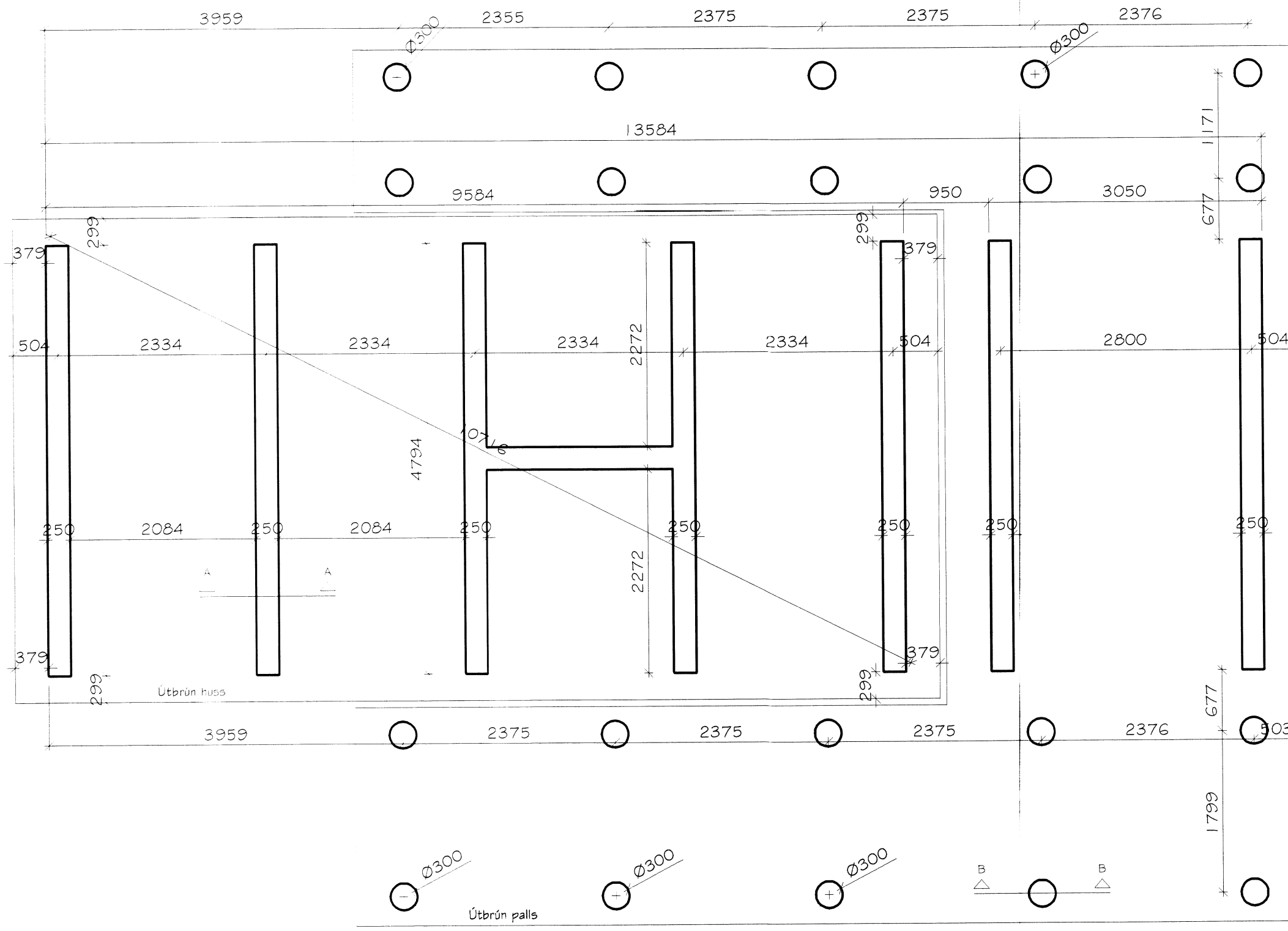
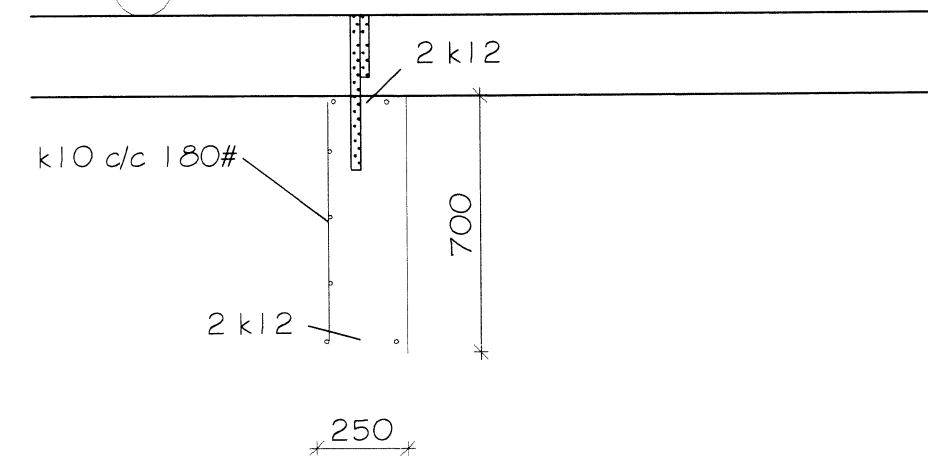


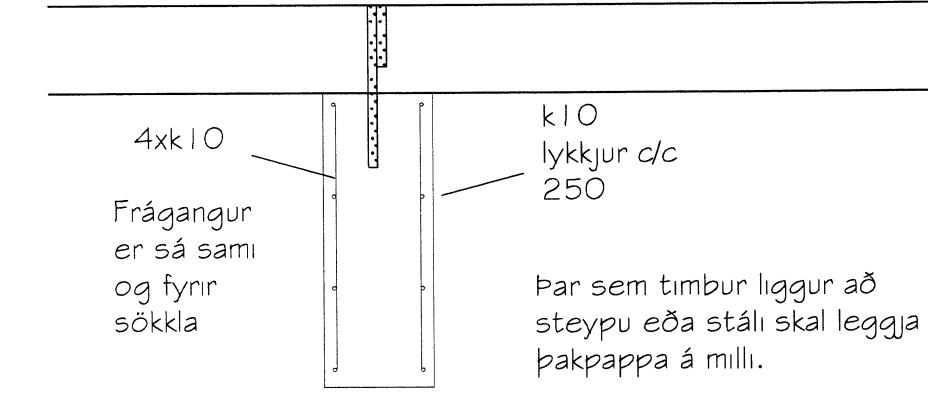
Skipulags- og byggingarfulltrúi Uppsveita bs.  
**Yfirfarið**  
 08 JUNI 2015  
 Byggingarfulltrúi



Snið A 1:20  
 Gataband 2x25 simpson vnr. 27252 eða sambænlegt. Steypt inn að lármarki 200mm, og fest að lármarki með 7 4x60 kambsaum eða 5x40 kambskrúfum



Snið B 1:20  
 Gataband 2x25 simpson vnr. 27252 eða sambænlegt. Steypt inn að lármarki 200mm, og fest að lármarki með 7 4x60 kambsaum eða 5x40 kambskrúfum



Skýringar almennt um undirstöður:  
 Undirstöður grundist á berandi jarðveg. Berandi jarðvegur er frostfritt fýlingarefni, sem hefur verið þjappað í, a.m.k. 400-500mm jöfnum lögum. Skal fylling standast plötupróf E2 > 100MPa og E2/E1 < 2.2. Minnsta hæð undirstaða skal vera 800mm, nema grundun á köpp sé að ræða. Miðað er við að hæð á undirstöðum sé ekki meira en 900mm en ef þeir eru hærrí kemur auka bending k10 c/c 250#. Liggj lagnir dýpra en neðri brún undirstöðu skal minnsta bil á milli undirstöðu og lagna vera 150mm. Mesta álag á undirstöðujarðveg er 0,3MPa.

Steypuhula:  
 C25 lármark 30mm, þar sem liggur að jörð 40mm. C20 lármark 25mm.  
 Álagstílhögun:  
 Álagstílhögun skal vera í samræmi við gildanadi reglur og staðla: ÍST EN 1991 EUROCODE 1, ÍST EN 1992 EUROCODE 2, ÍST EN 1997 EUROCODE 7.

Steinsteypan skal uppfylla eftirfarandi kröfur:  
 Brotflokkur: c25 í sökkla, plötur, útveggi og ásteypur.  
 Þjálfefni: Melmet eða sambænlegt.  
 Loftnihald: loftnihald skal vera 5-6%.  
 Sigmál: 150-180mm.  
 V/S tala: < 0,5  
 Sementsmagn ekki minna en 300kg/m³

Bending:  
 Bendistál er kambstaál í styrktarflokki k-500, og er auðkennt k8 k10 o.s.fv. á teikningum, þar sem tölugildið er þvermál járna. Allt kambstaál skal vera suðuhæft. Skeytilengd er eftirfarandi nema annað sé tekið fram:

n	Þvermál beygjustífa d (mm)	Skeyttíngi (mm)	Lykkjuendur 180 (mm)
5	24	200	72
8	32	270	96
10	40	330	120
12	48	400	144
16	64	530	192
20	80	660	240
25	100	830	300
32	128	1060	384

Magnús H. Ólafsson arkitekt FAÍ kt.: 150550-4759 er aðalhönnuður og jafnframt hönnunarstjóri skv. gr. nr.: 24 í lögum nr. 160 frá 2010. Netfang: mark@isholf.is

Breyting	Dags.	Breytt af	Skýring

**Kerhraun 24, Grímsnes- og Grafningshreppi**  
**Frístundahús úr timbri - Mhl 01 - Landnr.: 168899**  
**Sökkulteikning**

Háttmál	Ólafur Hrafn	Teknað	GIM	Tekn.nr.	SUM-15-8730
Kvarð	1:50 og 1:20 A2	Dags.	14. janúar 2015	Breyting	
Aðalhönnuður	Magnús H. Ólafsson	Kennitala	150550-4759	Undirtektun aðalhönnuðs	
				Undirtektun	

**MarkSTOFA ehf**  
 Merkgíperdi 18, 300 Akranes - s: 4314210 8932002

Burðarþolsteikning  
 Aðalsteinn Kristjánsson  
 Byggingatæknifræðingur FTI  
 kt: 260448-2539