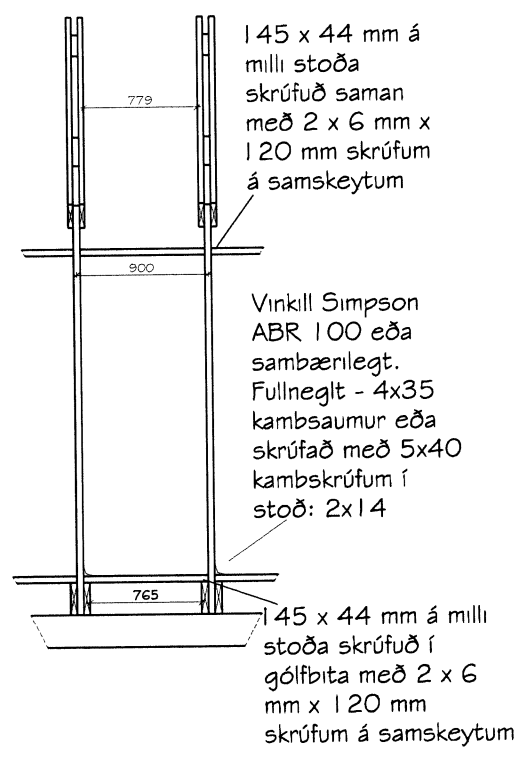
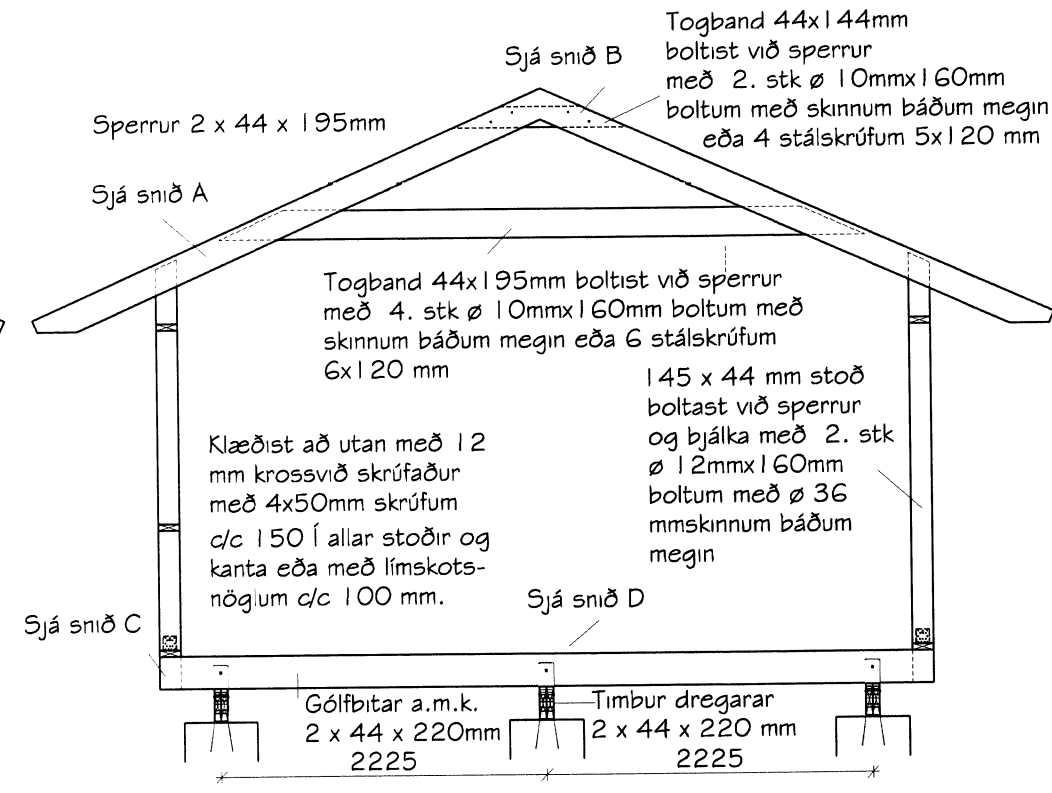
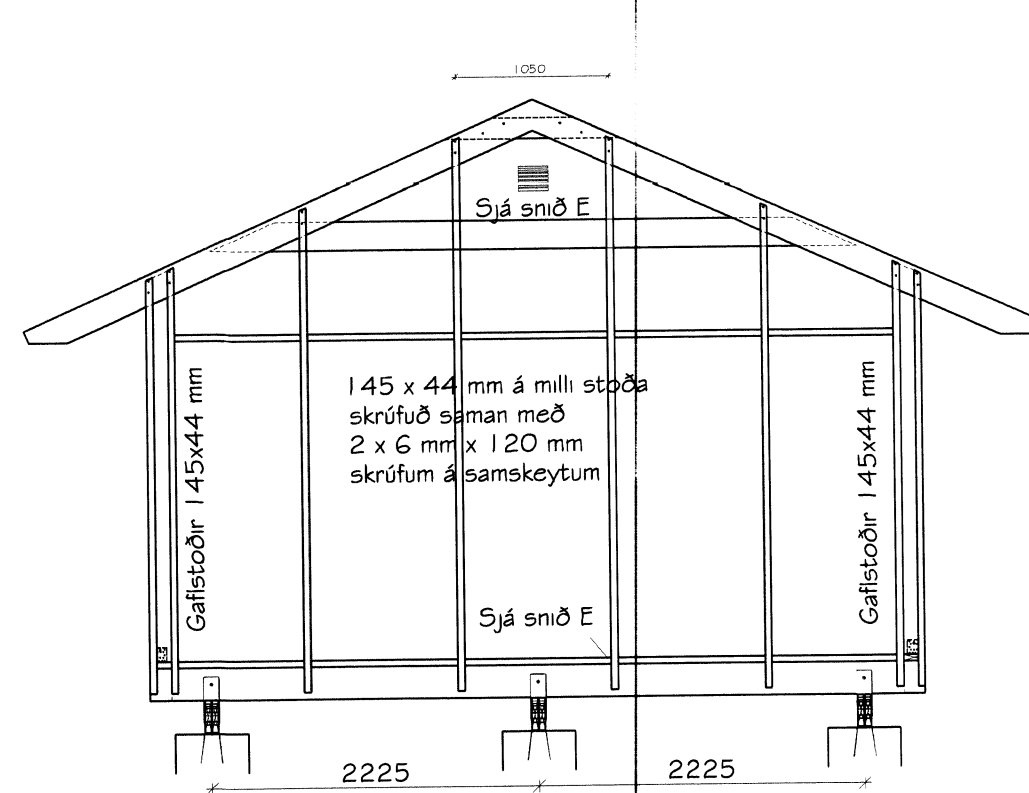
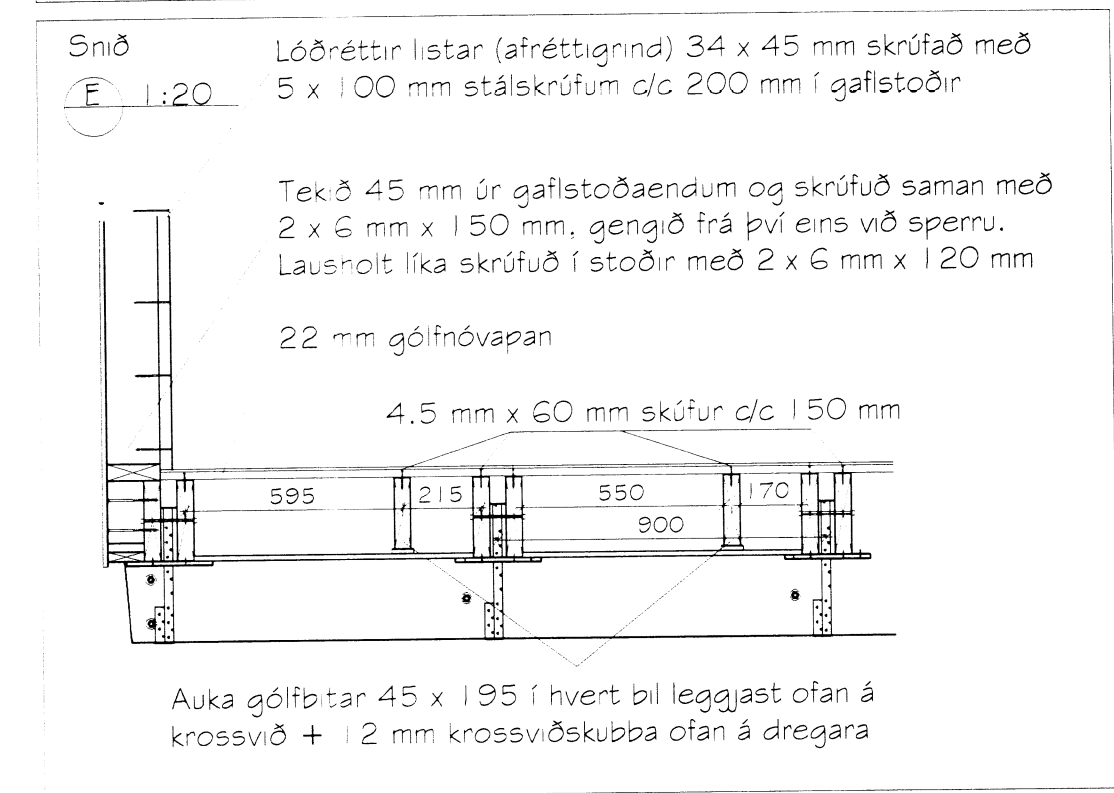
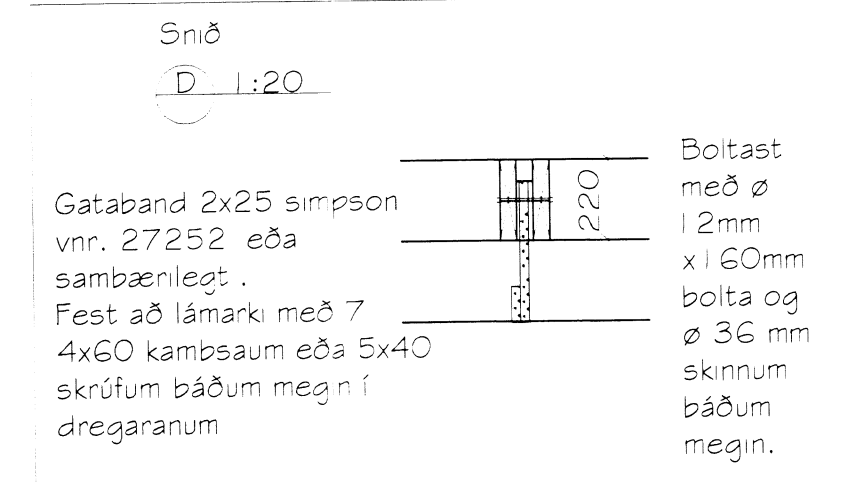
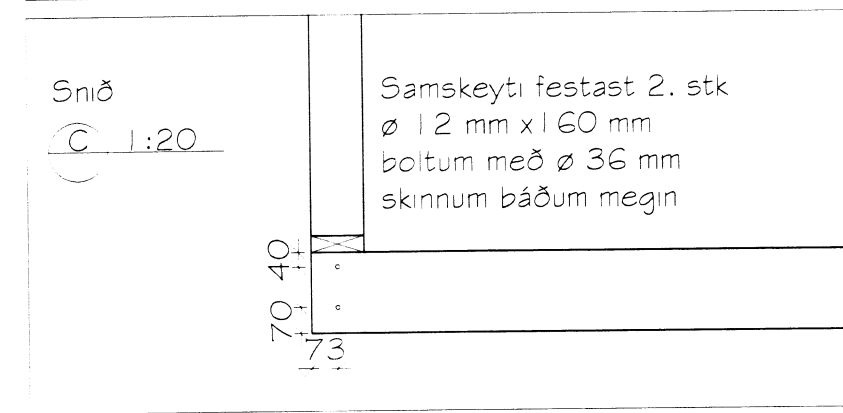
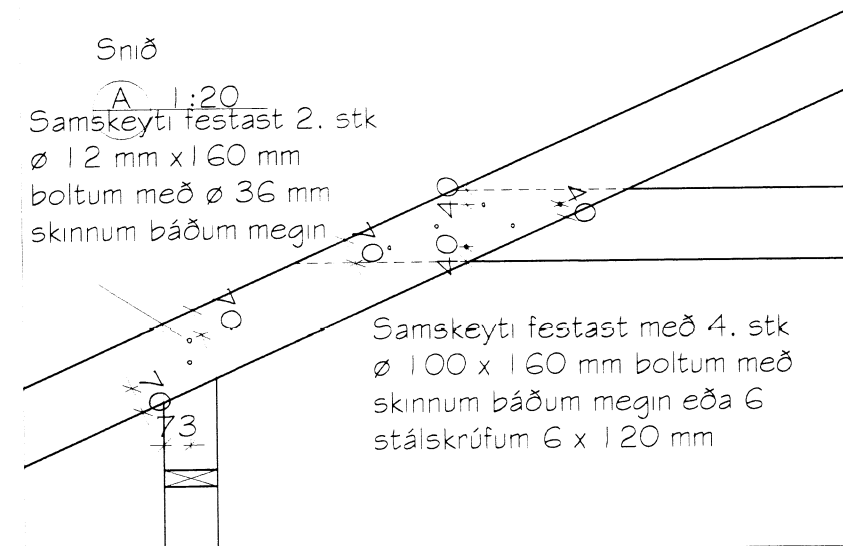
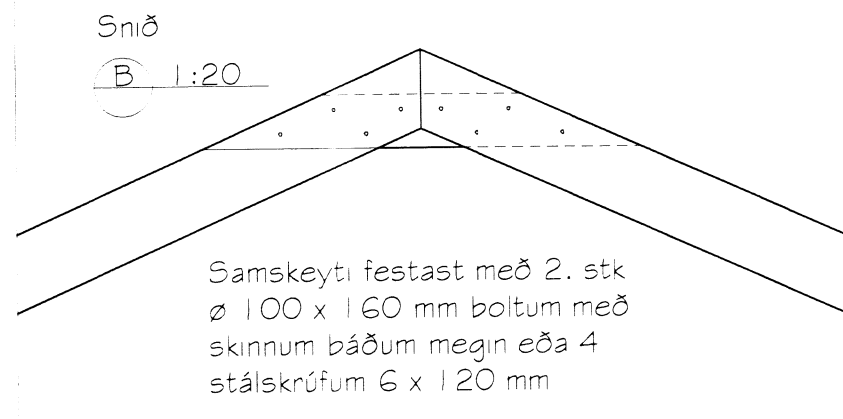


Skipulags- og byggingarfulltrúi Uppsveita bs.
Yfirfarið
 08 JAN 2015
 Byggingarfulltrúi



Magnús H. Ólafsson arkitekt FAÍ kt.: 150550-4759 er aðalhönnuður og jafnframt hönnunarstjóri skv. gr. nr.: 24 í lögum nr. 160 frá 2010. Netfang: mark@isholf.is

Breyting	Dags.	Breytt af	Skýring

Kerhraun 24, Grimsnes- og Grafningshreppi
 Frístundahús úr timbri - Mhl 01 - Landnr.: 168899
 Burðarþolsteikning snið, sérteikningar og festingar

Flannaf	Ólafur Hrafn	Teknað	GIM	Tekn. nr.	SUM-15-8732
Kvarð	1:50 og 1:20 A2	Dags.	14. janúar 2015	Breyting	
Aðalhönnuður	Magnús H. Ólafsson	Kennitala	150550-4759	Undirritun aðalhönnuðs	
	Mark	Burðarþolsteikning	Aðalsteinn Kristjánsson	Undirritun	
	Mark	Byggingatæknifræðingur FTI	Kt: 260448-2539		