

Grunnmynd hitalagna  
Mkv. 1:50

Skipulag og byggingarfulltrúi Uppsveita h.a.  
**Yfirráð**  
08.06.2015  
Byggingarfulltrúi

DAGS:	NR:	BREYTINGAR:	SAMR.:

**SKÝRINGAR HITAKERFIS:**

- Framrás
- - - - - Bakrás

Öll ofntengi skulu vera 10mm.  
Loftskrúfur komi á alla ofna.  
Á hvern ofn komi auk ofnloka stillitæ þeim megin sem ofnloki er ekki.  
Ofnar séu í samræmi við ÍST EN 442

Hitaleiðslur eru úr miðlungsþykku svörtu stáli samkv. DIN 2440 með skrúfuð tengistykki sem samsvara rörum að gerð.

Bil milli festinga láréttra leiðsna skal vera samkv. forskrift framleiðanda röranna, en þó mest 1,2 - 1,5m millibili.  
Sjá töflu framleiðanda.

Lagnir í léttum veggjum skal einangra með 4mm ádragseinangrun.  
Aðrar einangraðar leiðslur skal einangra með glerullarhólkum. Þykkt einangrunar skal vera sem hér segir:

Stærð röra	Þykkt einangrunar
10 - 20mm (3/8" - 3/4")	20mm
25 - 40mm (1" - 1 1/2")	30mm
50 - 100mm (2" - 4")	40mm

Sýnilega lagnir næst ofnum skulu vera óeinangraðar.  
Lagnir skal vefja með plasti utan um einangrun.

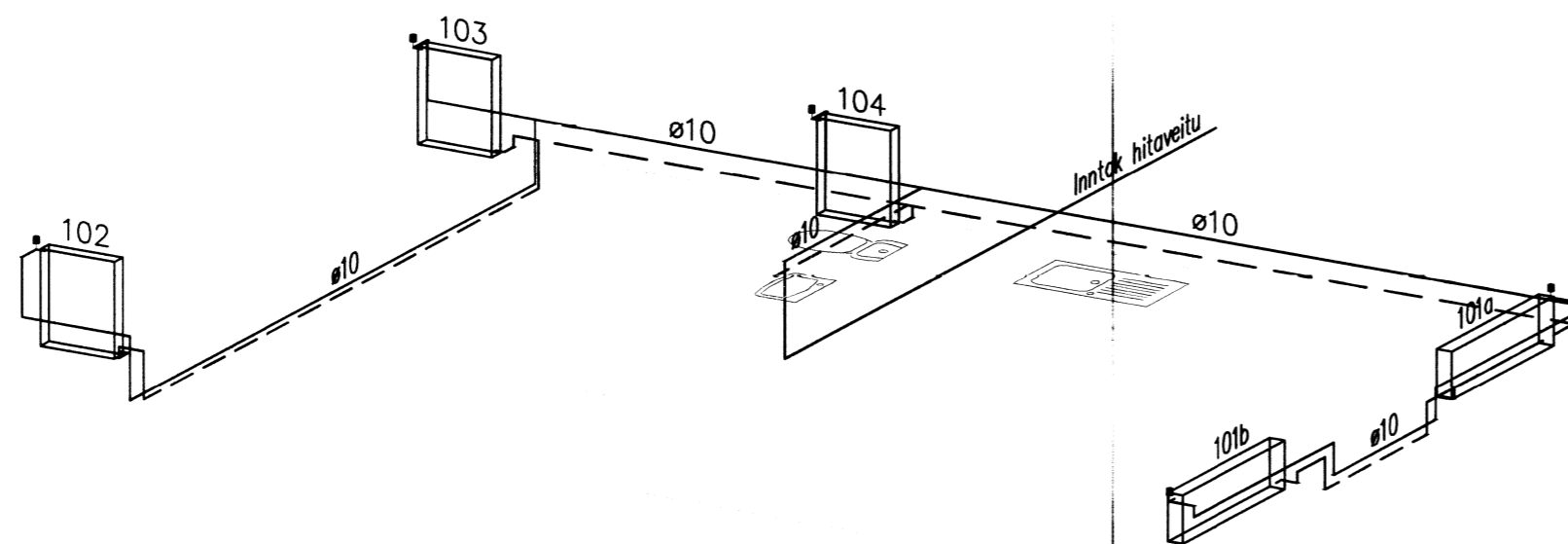
Kerfið skal þola 400 kPa vinnuþrýsting og prófast með 600 kPa áður en leiðslur eru haldar.

Allt efni og frágangur kerfisins sé í samræmi við ákvæði ÍST-67:2003 og gildandi reglugerðir.

Öll ónefnd mál eru í mm allt efni skal hafa lagnaefnisvottun.

**Kerhraun 24**  
OFNASKRÁ  $\Delta t=40^\circ$

OFN Nr.	AFKÖST PÖRF (W)	MESTA LENGÐ (mm)	HÆÐ (mm)	* * AFKÖST	VALINN OFN LENGÐ	HÆÐ	GERÐ	STÚTAR	LOKI *	ATH.
101a	960	1200	300				C	A-D	Framrás	
101b	960	1200	300				C	B-C	Framrás	
102	370	500	600				A	A-D	Framrás	
103	370	500	600				A	A-D	Framrás	
104	370	500	600				A	A-D	Framrás	
ALLS	3.030									



Rúmmynd hitalagna  
Mkv. 1:50



<b>Kerhraun 24</b> Grímsnes- og Grafingshreppur		HÖNNUNIR Guðmundur Hansson 151283-3649 Svavar M. Sigurjónsson 180867-3419	DAGS 01.06.2015 GEYMSLUNR: 501 VERKNUMER: 15-38
HEITI TEIKNINGAR <b>Lagnir Hitalagnir</b> Grunnmynd & rúmmynd - Skýringar		SAMPRYKT Magnús H. Ólafsson 150550-4759	HUSAGERÐ MELKV. 1:50
HANNAÐ SMS TEIKNARI SMS MELT. YFIRFARIR GH	SAMPRYKT: <i>[Signature]</i>		TEIKN.NR.: <b>501</b> ÚTGÁFA: