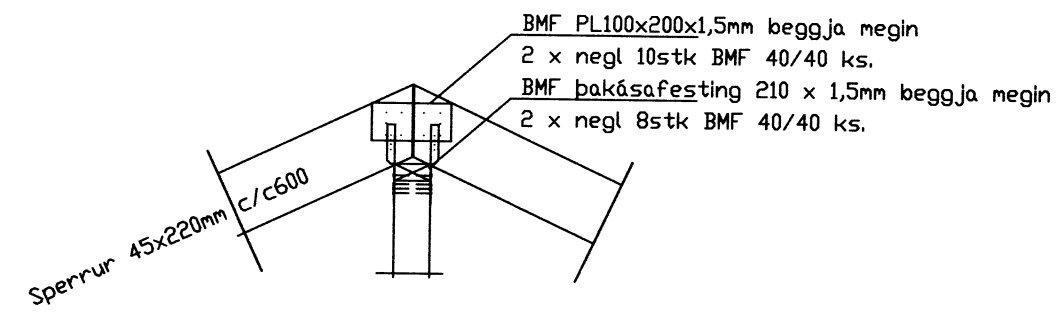
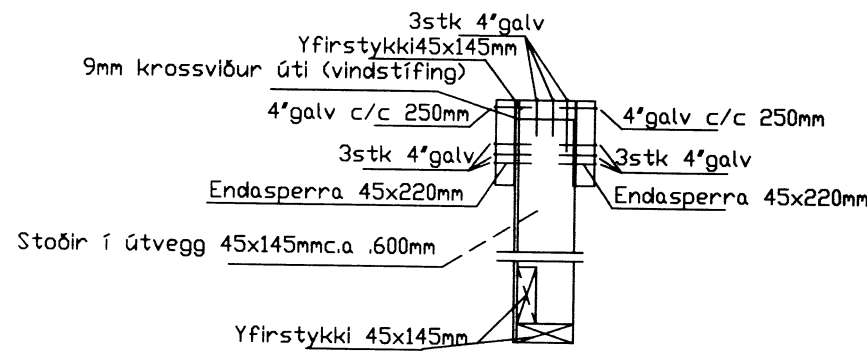


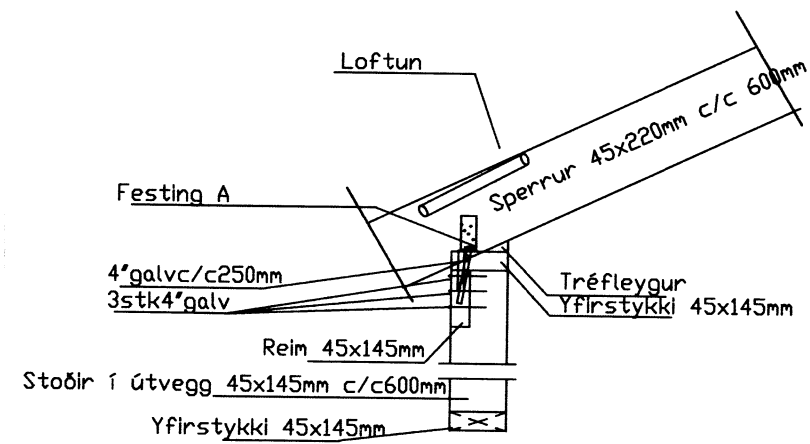
Snið þ1 1:20



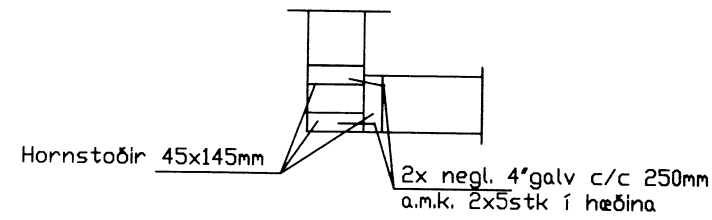
Snið þ3 1:20



Snið þ2 1:20

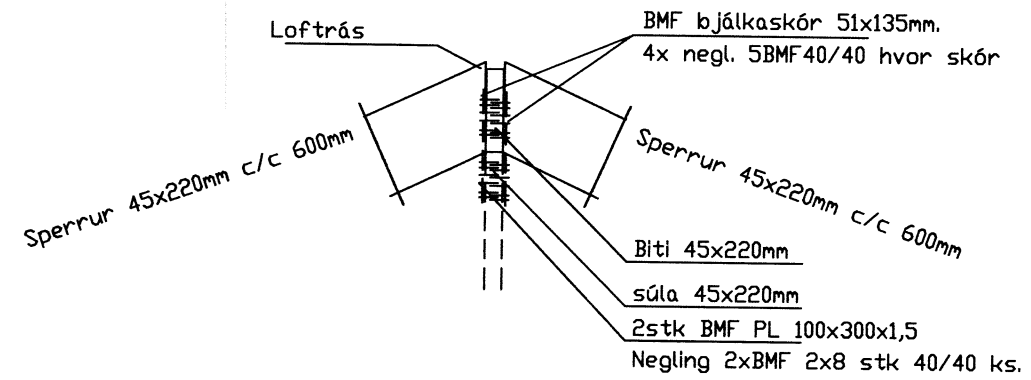


Snið þ4 1:20



Snið H1 1:20

Lárétt snið
Hornstoðir



Snið þ5 1:20

Skýringar

Burðarvirki timbur a.m.k. K18 skv. ÍS DS 413 og burðarvirki stál Fe 360 skv. ÍS DS 412.
 Heiklæða skal þak með 1'x6" og negla með 3x3" galv. í hverja sperru.
 Bærujárn skal negla með 43/75 kambasaum. Negla skal í hverja báru við þakbrún en annars skal negla í aðra hverja báru. Naglaraðir skulu vera með 60cm millibili.
 Hlðra skal neglingu við þakbrún þannig að hún lendi í sitthvoru borðinu.
 Allar ónefndar sperrur eru 45x220mm.
 Ötflera skal loftun í þakið skv. teikningu og í samráði við arkitekts.
 Vindstífingu í útvegg skal gera með 9mm vatnsþolnum krossvið með neglingu í grind 2 1/2" galv nógum c/c 15cm (í stoðir, yfir og undirstykki) þar sem fótrem leggst á steypu skal setja tjörupappa á milli, sama gildir um innveggjagrindur.
 Innveggir eru byggðir upp með 50x100mm c.c.600mm, festing við þak er með BMF 90 vinkli og negling 2x5 stk 40x40 kambasaum.

Festingar:
 Festing A: BMF vinkill 90x35x2,5x40 beggja megin. Lengri hliðin að sperru.
 Negl 5BMF40/40 í sperru + 4BMF40/40 í yfirstykki og frönsk skrúfa 10x100mm á ská niður í reim hvor vinkill.

Skipulags- og byggingarfulltrúi Uppsveita bs.
 Yfirfarið
 09 JUNI 2015
M. Gúst-Þorsteinsson
 Byggingarfulltrúi

ÚTGÁFA	DAGSETNING	TEIKNAD	YFIRFARIÐ

EDLI BREYTINGA:

HÖNNUNARSTJÓRI:
Agnýs Þorsteinsson

HÖNNUÐUR:

Tæknipjónusta
 Ragnars G. Gunnarssonar
 Smiðuvægur 11, 200 Kópavogur. net-fang: ragnargg@aimnet.is
 Kennitala: 520397-2808. Sími: 5445350, Fax: 5445351

TEIKNAD AF:	TEIKNAD AF:	YFIRFARIÐ AF:
RGG	RGG	RGG

DAGSETNING:	KVAFUR:	DAGSETNING BREYTINGAR:
2015.6.7	Mkv. 1:50	-

Selhólbraut 5 Öndverðanesi.
 Grímsnes og Grafningshreppi.
 Snið og skýringar fyrir vegg og þak.

VERKNUMER:	BLAD:	ÚTGÁFA:
2015 -110	105	