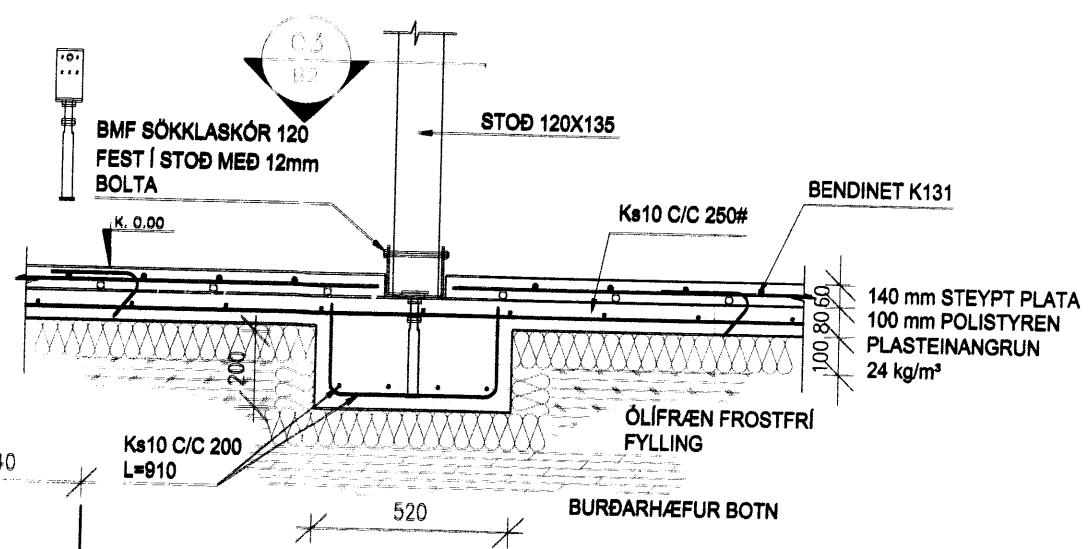
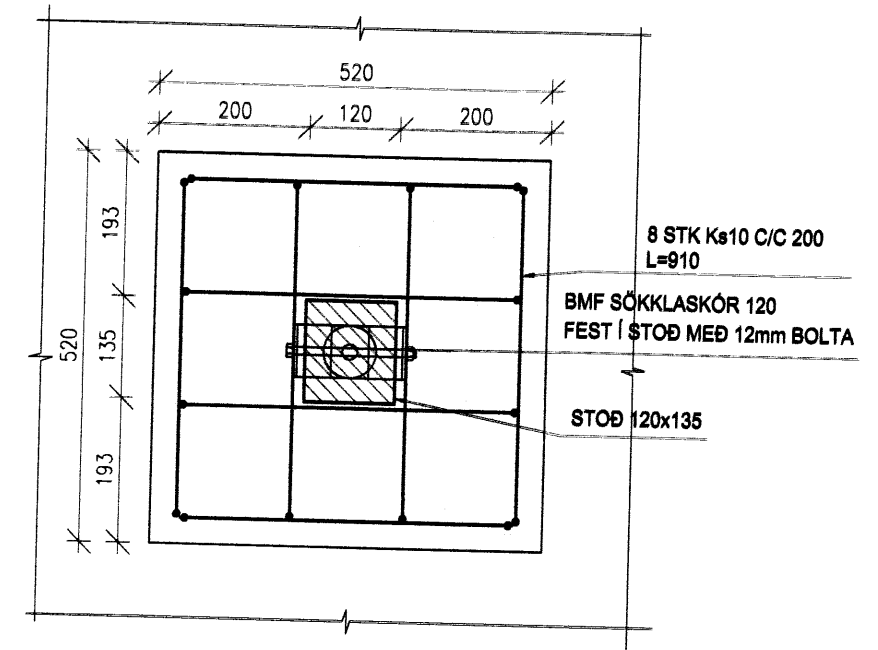


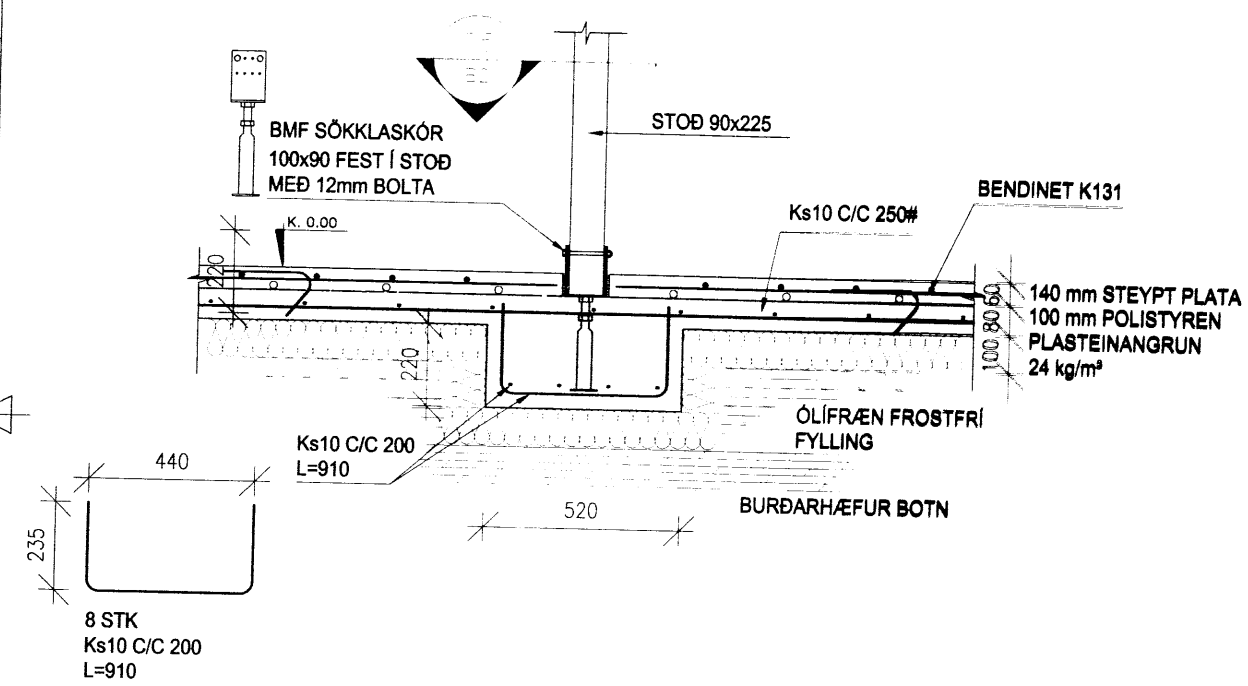
01 SNID  
B1 M. 1:20



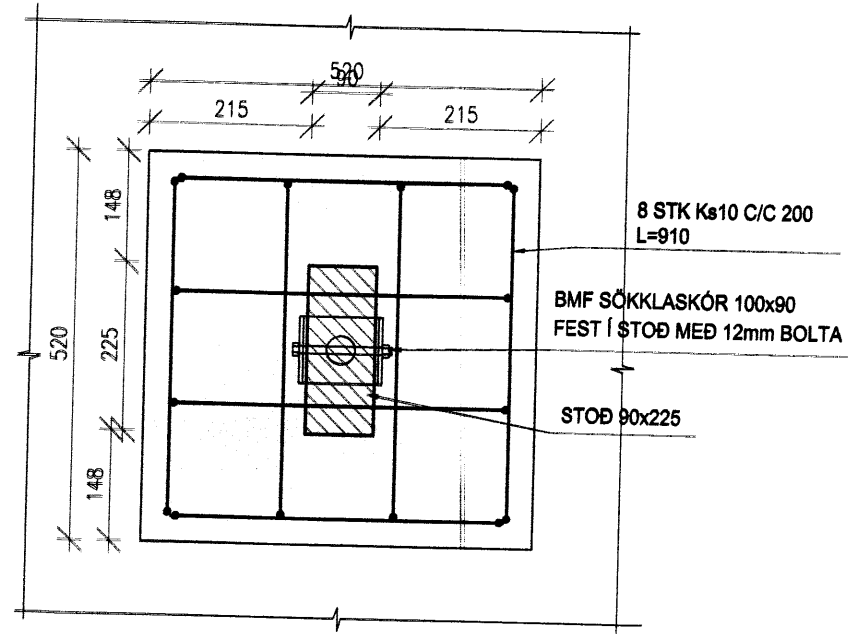
02 SNID  
B1 M. 1:20



03 SNID  
B2 M. 1:10



04 SNID  
B1 M. 1:20



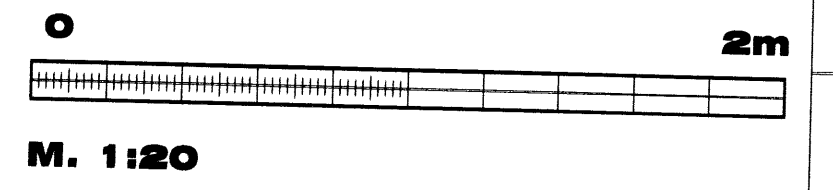
05 SNID  
B2 M. 1:10

Skipulagsgætt og gætt af Hönnuðingunni Eppasveita b.s.  
Yfirferð  
07. MAÍ 2015  
*[Signature]*

**SKÝRINGAR**

**SNIDMERKING**

- Kótar eru í m.y.s
  - Málsetningar eru í mm
  - Merkir hæðarkóti í sniði
  - Merkir hæðarkóti í plani
  - Merkir þykkt plötu
  - Sjá einnig skýringarblað
- Heiti sniðs
  - Heiti teikningar þar sem snið er sýnt
  - Heiti sniðs
  - Heiti teikningar þar sem snið er sýnt



C  
B  
A  
BREYTINGAR

*[Signature]*

Samþykki aðalhönnuðar

**VEB** Verkfræðistofa  
Dalveg 18, 201 Kópavogur  
Sími 584 3322 GSM 898 1198  
Netfang veb@veb.is  
Ráðgefandi verkfræðisþjónusta

VERKHEITI  
**Mosaskygnir**  
**801 Bláskógabyggð**

Teikning nr  
**B2**

HEITI TEIKNINGAR  
**UNDIRSTÖÐUR**  
**SNID**

Dagsetning <b>SEPT 2014</b>	Teiknað <b>AB</b>	Hannað <b>ESB</b> 261156-2539	Kvarði <b>1:20</b>	Tölvuheiti
--------------------------------	----------------------	-------------------------------------	-----------------------	------------