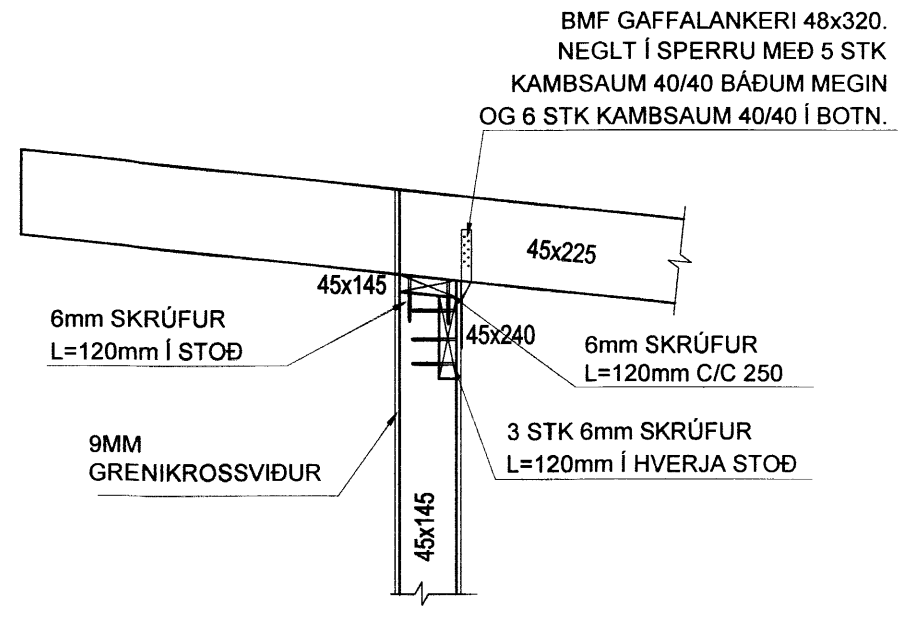
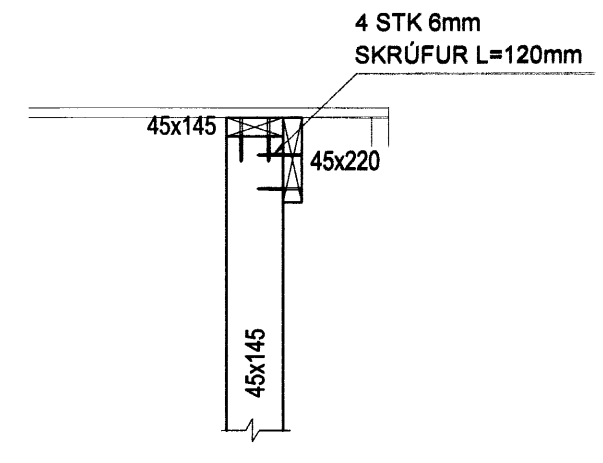


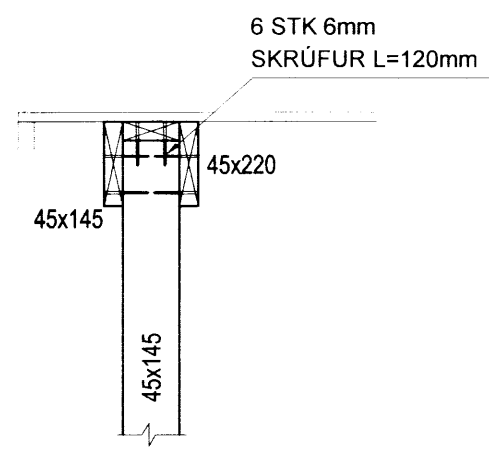
1 SNID
B3 M. 1: 20



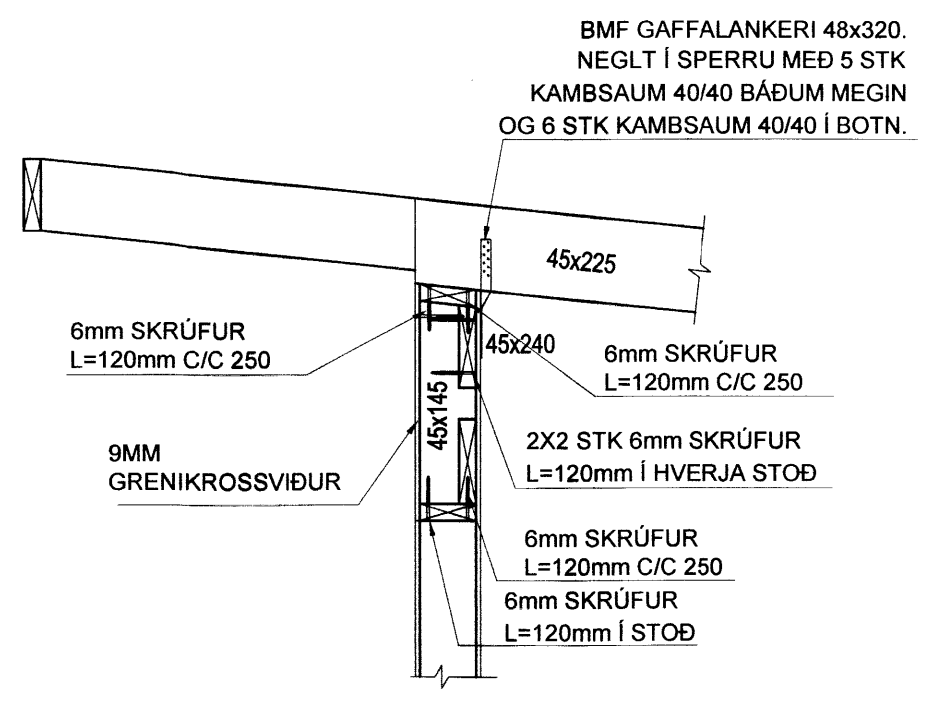
2 SNID
B3 M. 1: 20



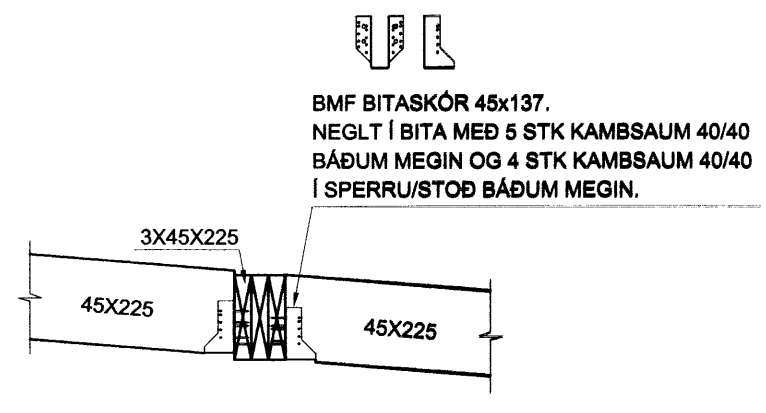
3 SNID
B3 M. 1: 20



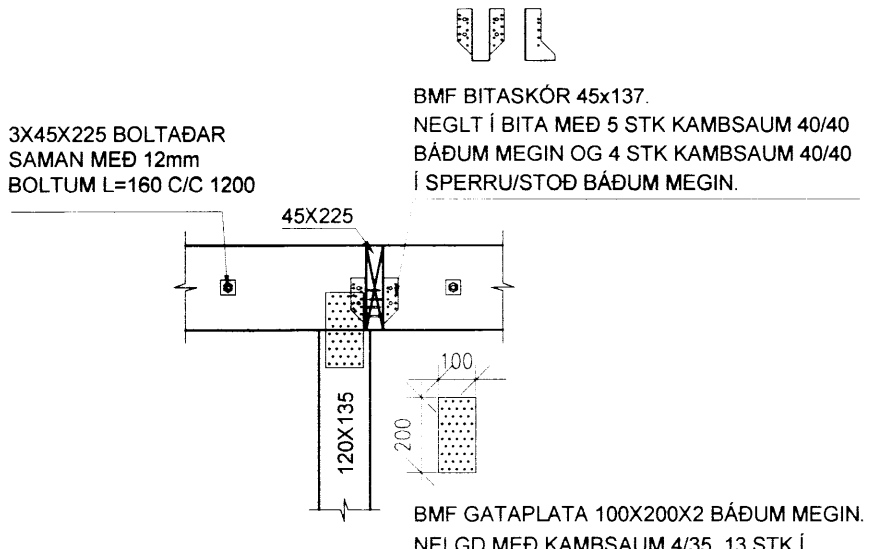
4 SNID
B3 M. 1: 20



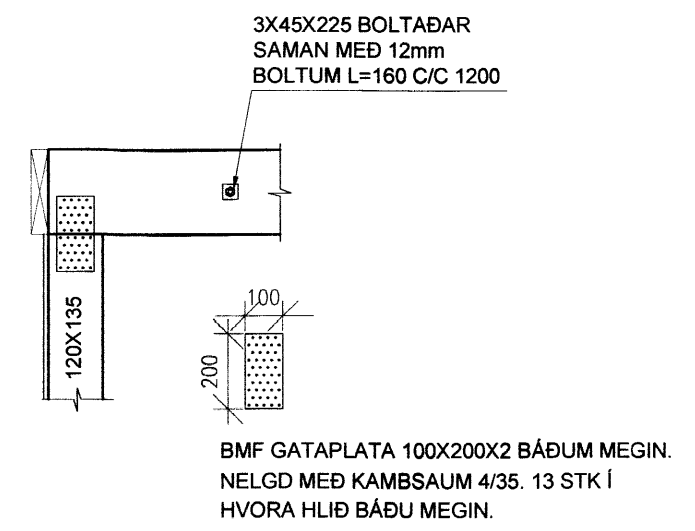
5 SNID
B3 M. 1: 20



6 SNID
B3 M. 1: 20



7 SNID
B3 M. 1: 20



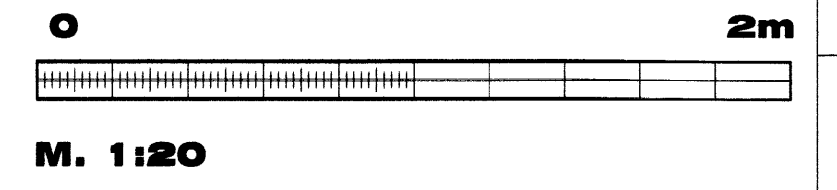
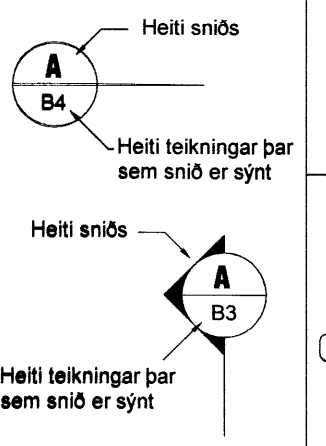
8 SNID
B3 M. 1: 20

Skipulegs- og byggingarkitektúr- og útskipti- og
Yfirferð
07. MAJ 2015
Dr. Guðrún Þorvaldsson
Byggingarkitekt

SKÝRINGAR

- Kótar eru í m.y.s
- Málsetningar eru í mm
- Merkir hæðarkóti í sniði
- Merkir hæðarkóti í plani
- Merkir þykkt plötu
- Sjá einnig skýringarblað

SNIDMERKING



C
B
A
BREYTINGAR

Handwritten signature

Samþykki aðalhönnuðar

VEB
VEB Verkfæðistofa
Dálvegí 18, 201 Kópavogur
Sími 564 3322 GSM 898 1198
Netfang veb@veb.is
Ráðgefandi verkfræðipjónusta

VERKHEITI
Mossaskygnir
801 Bláskógarbyggð

Teikning nr
B7

HEITI TEIKNINGAR
BURÐARVIRKI
SNID

Dagsetning FEB 2014	Teknað ARG	Hannað ESB 261156-2539	Kvarði 1:20/10	Töluvæði
-------------------------------	----------------------	-------------------------------------	--------------------------	----------

8087.