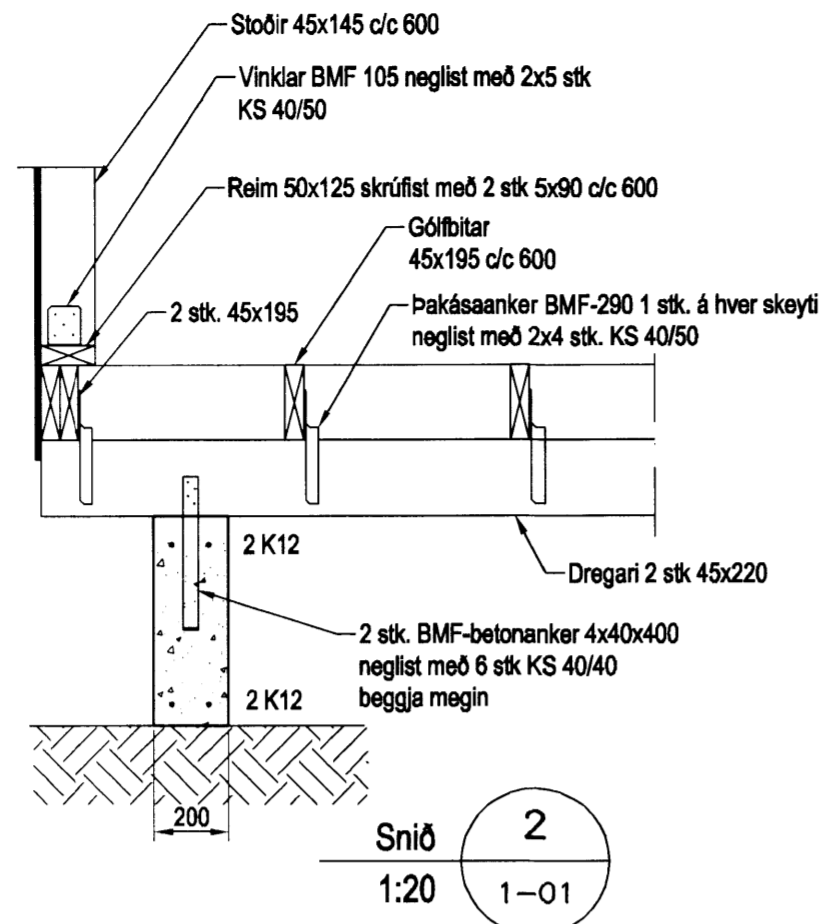
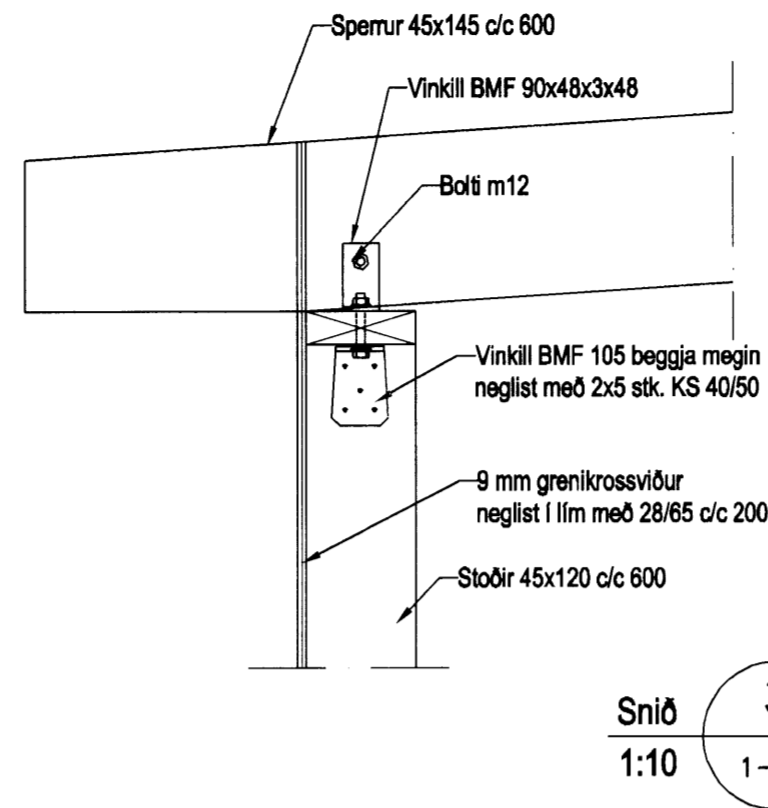


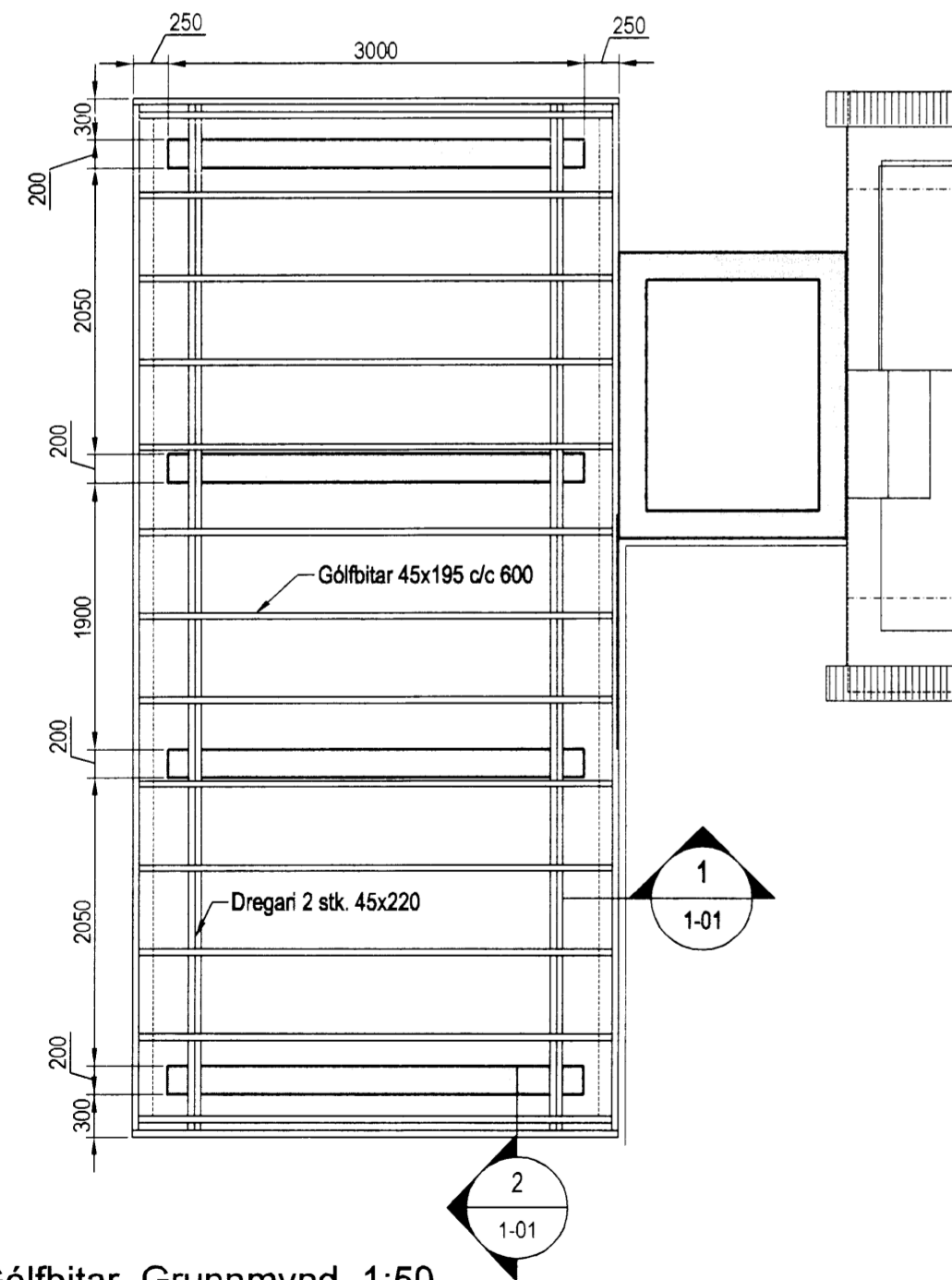
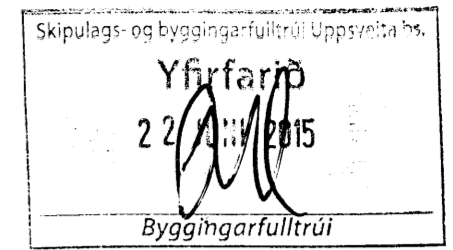
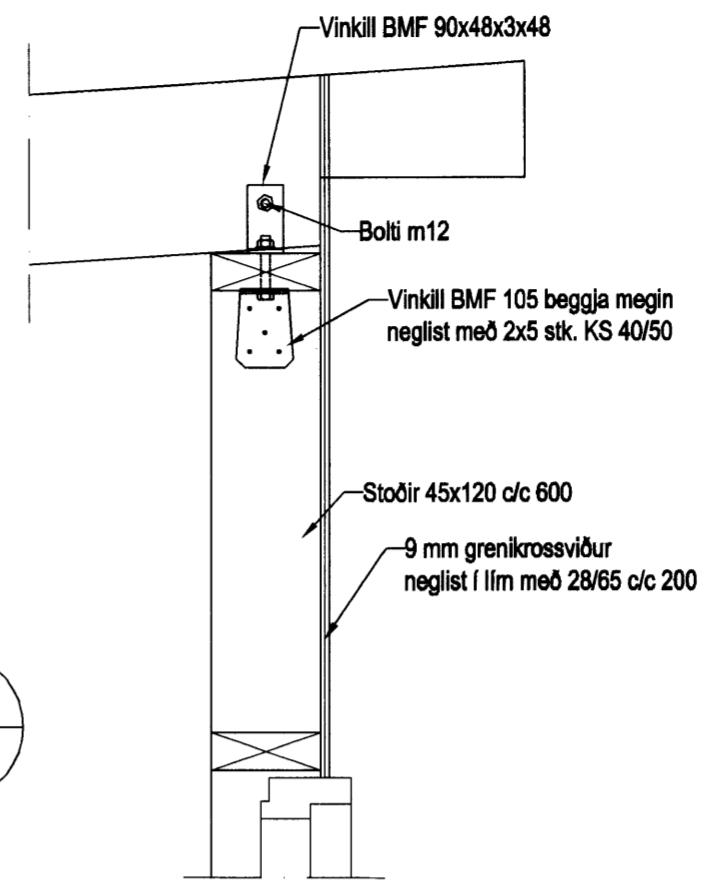
Snið 1
1:20
1-01



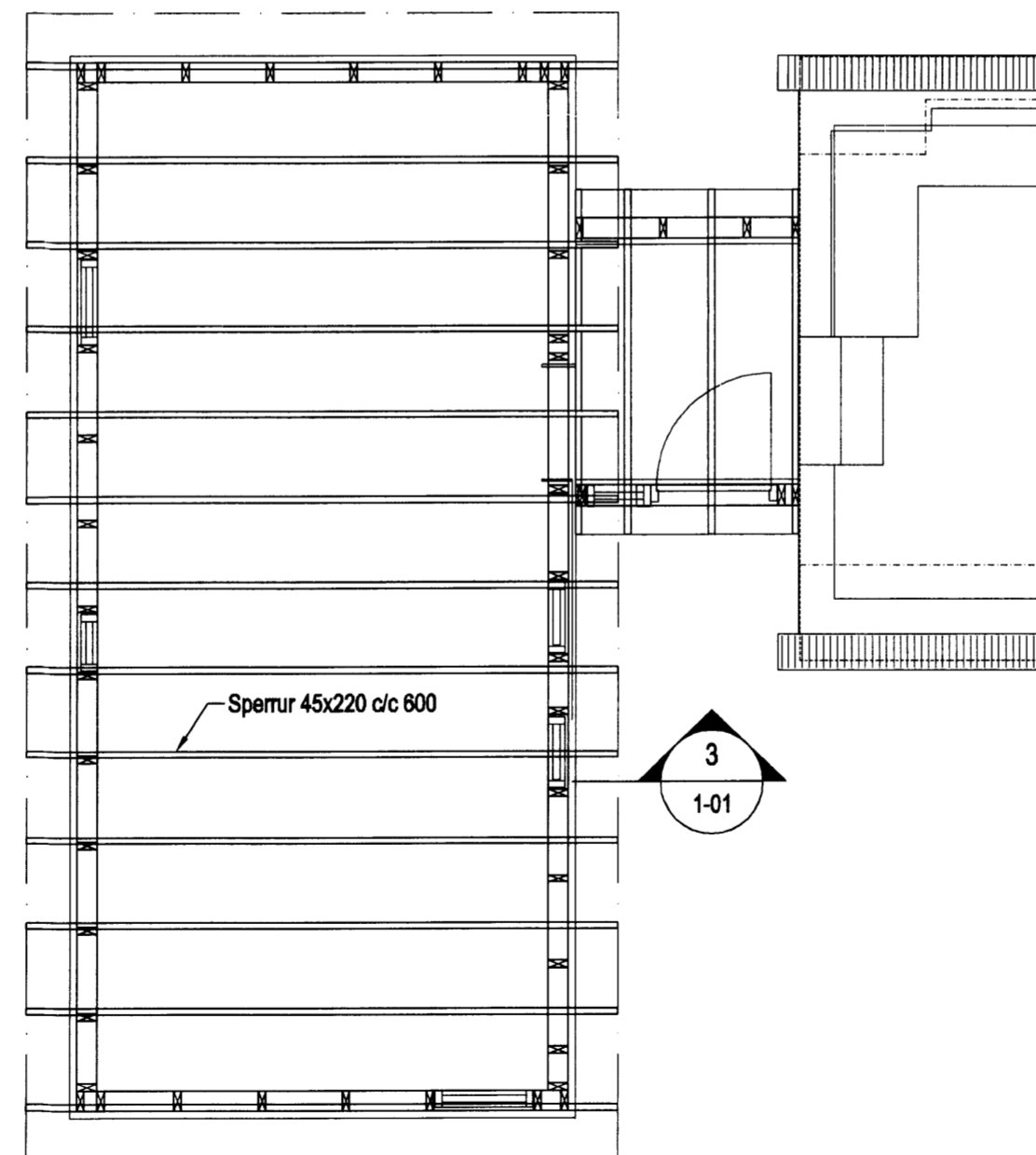
Snið 2
1:20
1-01



Snið 3
1:10
1-01



Gólfbitar, Grunnmynd, 1:50



Þakvirki, Grunnmynd, 1:50

Skýringar

Almennar skýringar sjá blað 00-02

Steypa

Brotpólsflokkur: C25/28 samkv. ENV 206 (250)
 Vatnssementstala: skal vera minni en 0,55
 Loftmagn: 5-7%
 Sigmál: 60-80 mm

Timbur

Allt timbur í burðarvirki skal vera styrkleikaflokkað minnst K18 samkv. ÍST-DS 413 nema annað sé tekið fram á teikningum.
 Timbur sem leggst að eða í steypu skal fúaverja á viðurkenndan hátt. Leggja skal tjörupappa milli trés og steypu

Festingar

Allt stál í festingum skal vera Fe 360 og allir boltar uppfylla styrkleikaflokk 4,6 samkv. DS 412.
 Undir boltarær sem koma að tré skal setja skinnur sem eru breidd = 3 x þvermál bolta
 þykkt = 0,3 x þvermál bolta

Útgáfa	Breyting	Dagsetning	Hannað
Sveinbjörn Hinriksson Byggingatæknifræðingur Kt. 160851-2529 Brúkkugötu 8 Hafnarfirði Sími: 555-4008, 861-9851 Netfang: svenni@simnet.is		Staður D gata 1 í landi Miðdale Bláskógarbyggð	Skýring Viðbygging, Gólfbitar, Þakvirki
Hannað / Teiknað	Kvarði	Dagsetning	Verknr. / Teiknr.
	1:50	18.03.15	04-15 / 1-01