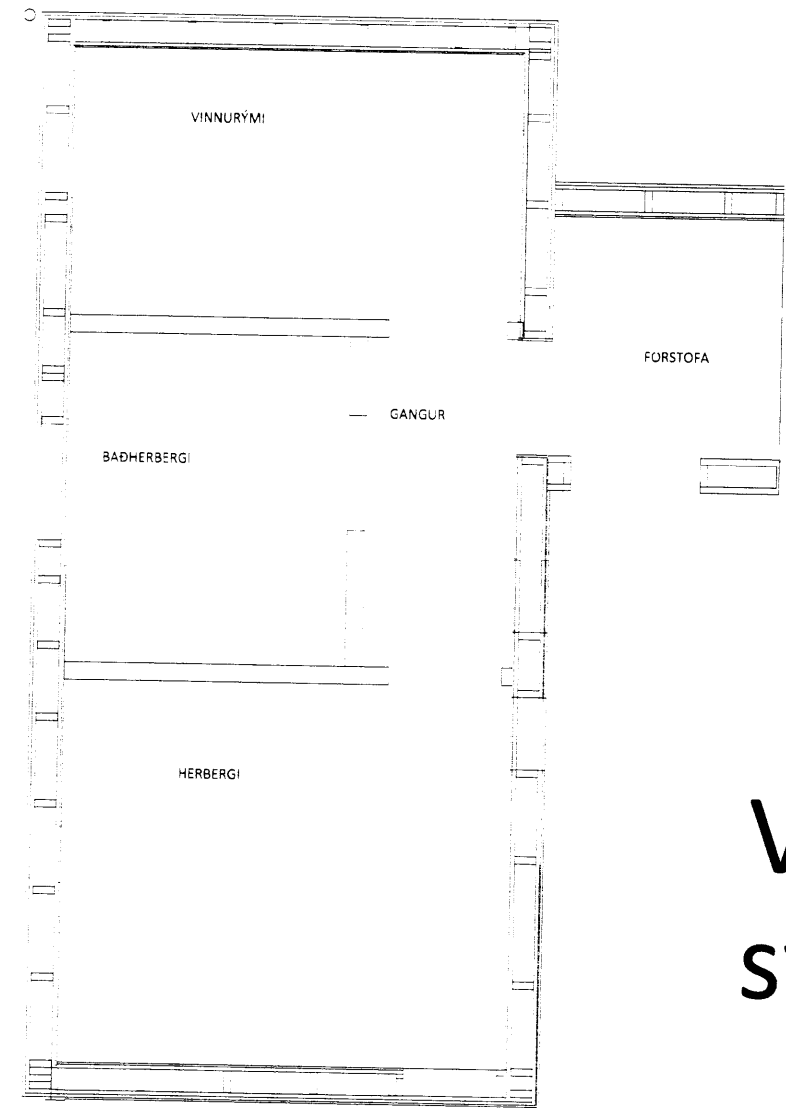


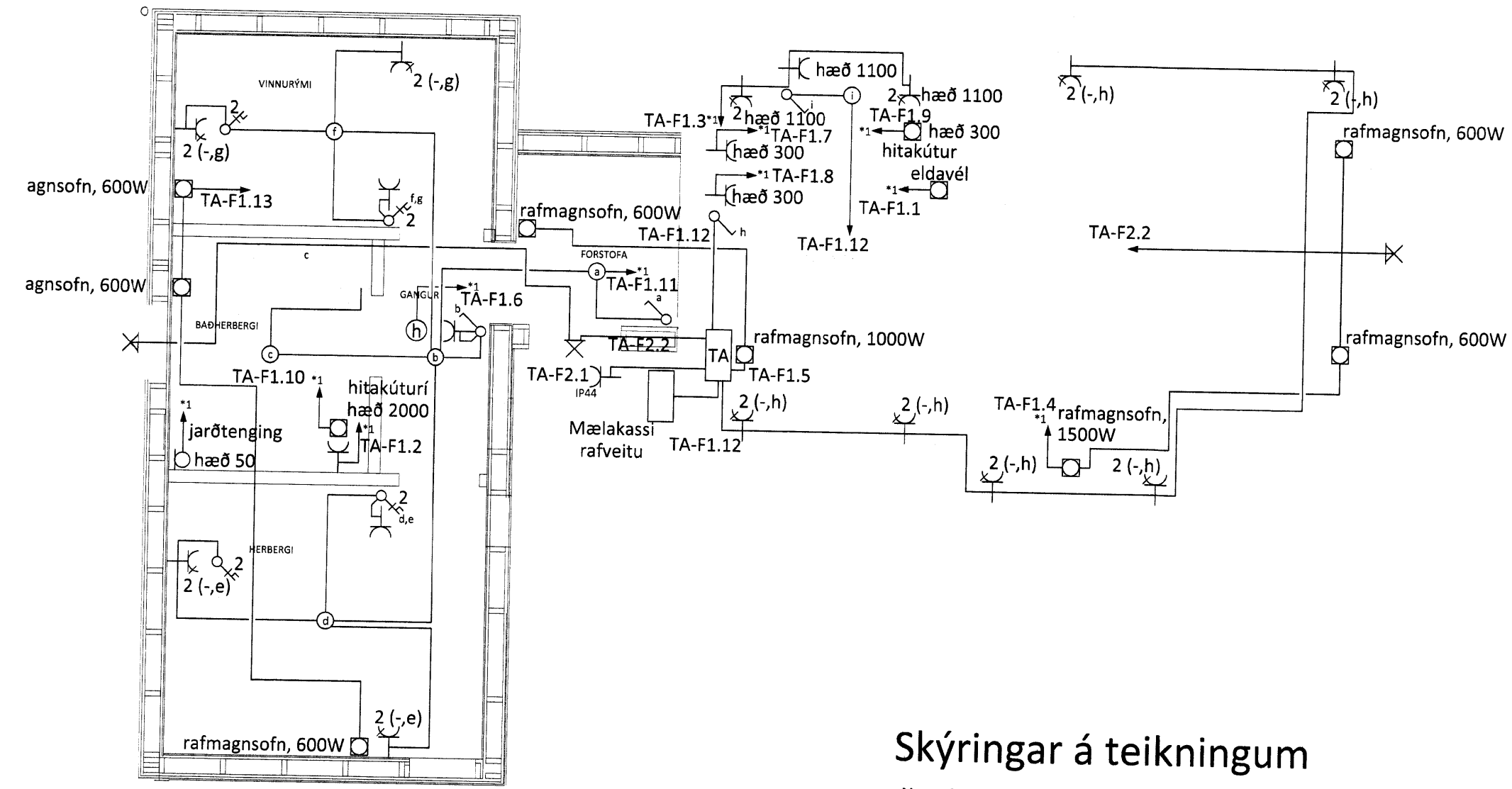
Yfirlitsmynd mkv. 1:50



Viðbygging, skyggða svæðið er núverandi sumarbústaður

Bætt verður við núverandi bústað samkvæmt ofangreindu, rafmagnstafla verður þó endurbyggð í samræmi við teikningar

Lágspenna mkv. 1:50



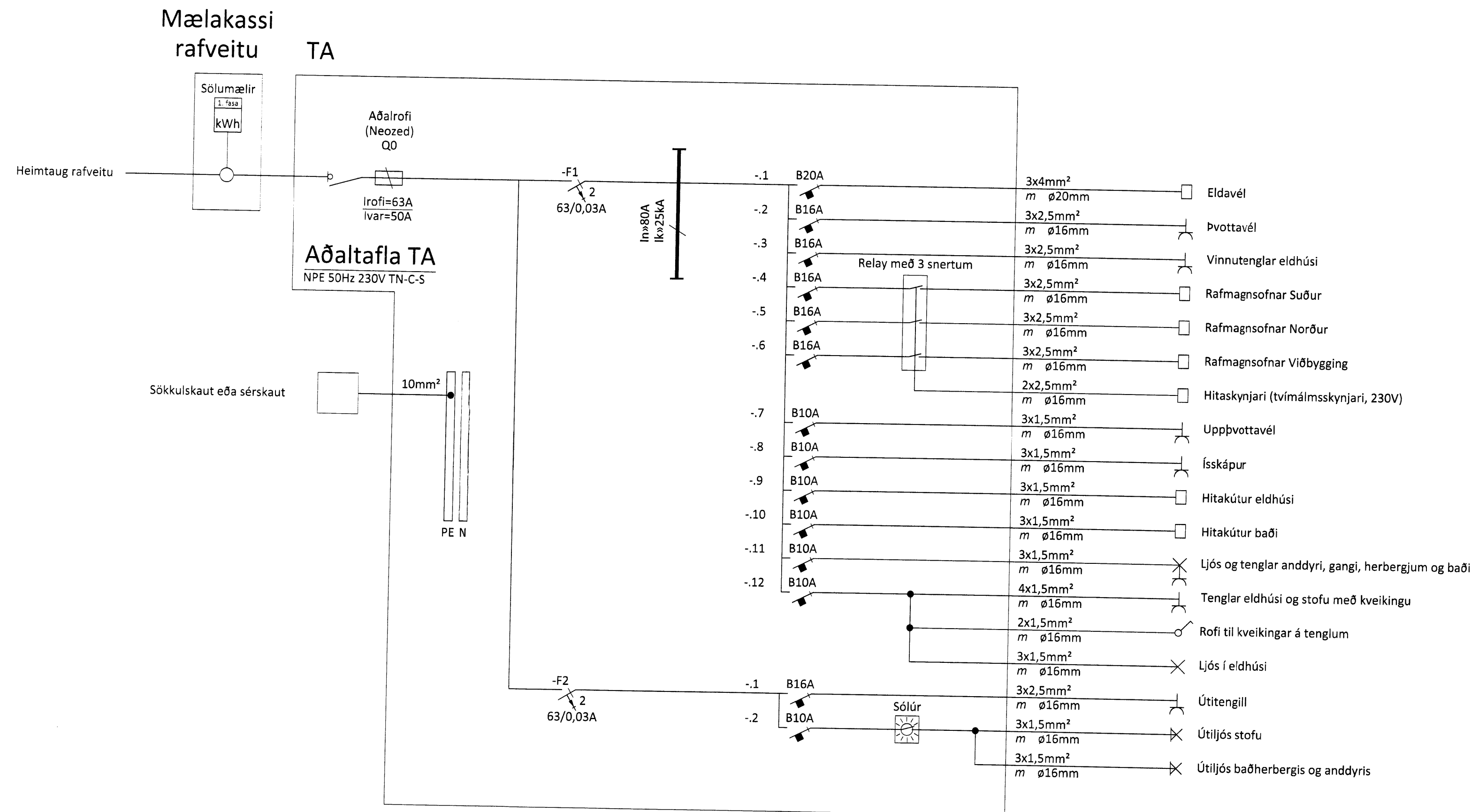
Skýringar á teikningum

Allar hæðir miðast við miðju búnaðar

Allar hæðir rofa sem ekki eru hæðarmerktir sérstaklega er 1100mm

Allar hæðir tengla sem ekki eru hæðarmerktir sérstaklega er 200mm

- Loftdós (P70)
- Tengidós, til fasttengingar
- ⊗² Þrýstirofi, tvöfaldur (að hámarki 2 rofar í hverri P60 dós)
- ⊗ Tengill, tvöfaldur
- ⊗²(-b) Tengill, tvöfaldur, þar af annar á kveikingu, hér sem kveiking b
- hæð 1400 ○ Veggdós, hæð 1400mm
- ⊗ Útiljós, ofan útidryra
- ⊗ Rofi, krónurofi
- ⊗ Rofi, samrofi (hér tvöfaldur)
- ⊗ Rofi, krossrofi
- ⊗ Rofi í hæð 1100mm og tengill í hæð 200mm hæð frá fullfrágengnu gólfu
- ⊗ Rofi og tengill hlið við hlið í 1100mm
- Ⓜ Hitaskynjari (tvímálmsskynjari, 230V), hæð 1500mm
- ⊗ B10A Sjálfvar, einpóla, hér 10A með B- útleysikúrfu
- ⊗ -F1 Lekaliði, hér 63A með 30mA/ms útleysingu



A	2.1.2015	VERKTEIKNING	TM	ES	TM
Útg.	Dags.	Breyting	Ha.	Yt.	Sp.

Miðdalur, Hverfi D, hús 1
Sumarbústaður, viðbygging
RAFLAGNIR

Tvö Hús ehf.
Torfi Magnússon 080877 4639
Rafmagnstækni/raðgjafur
Bræðratungu
270 Mosfellsbæ

Hinnátt: _____ Tekniá: _____ Virkni: _____ Mkv: 1:50
Samband: **TM/ES** **TM/ES** **080877 4639**

Tölvuskala: C:\Users\Fantke Evi & Torfi\Desktop\Am og AnePict\rafmagnstekningar.dwg Bláskrá: A1
Dags: **Jan 2015** Númer: **2015-0102** **6.001** **A**

© ÖLL AÐNOT OG AFRITUN TEKNIKA, AÐ HLUTA Eða Í HEILD ER HÁÐ SKRIFLEGGU LEYFI HÖFUNDNA

