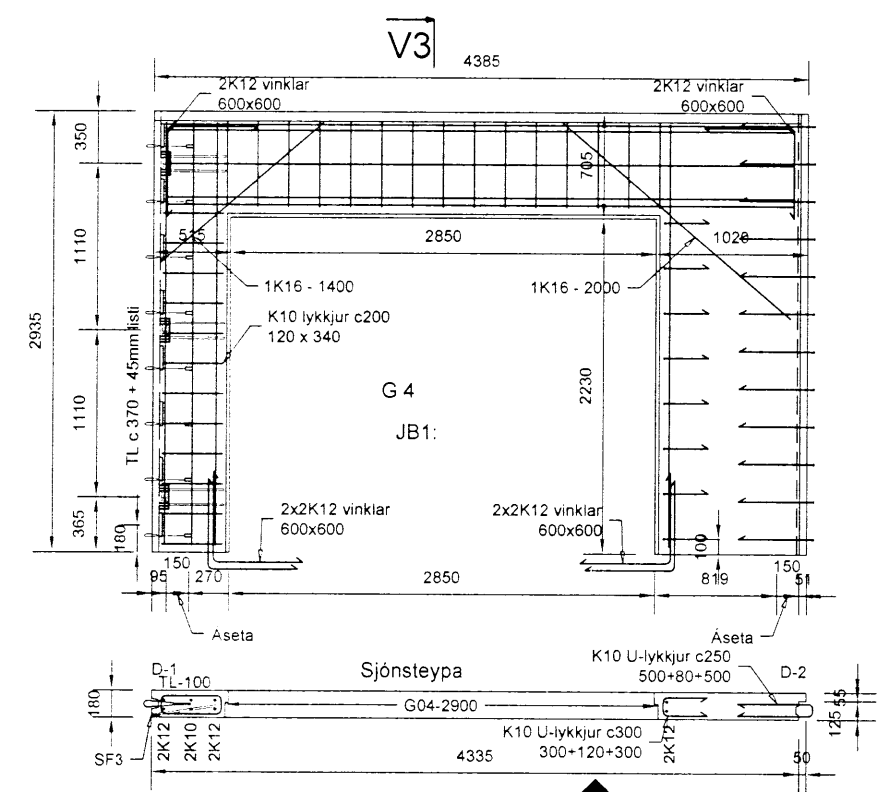
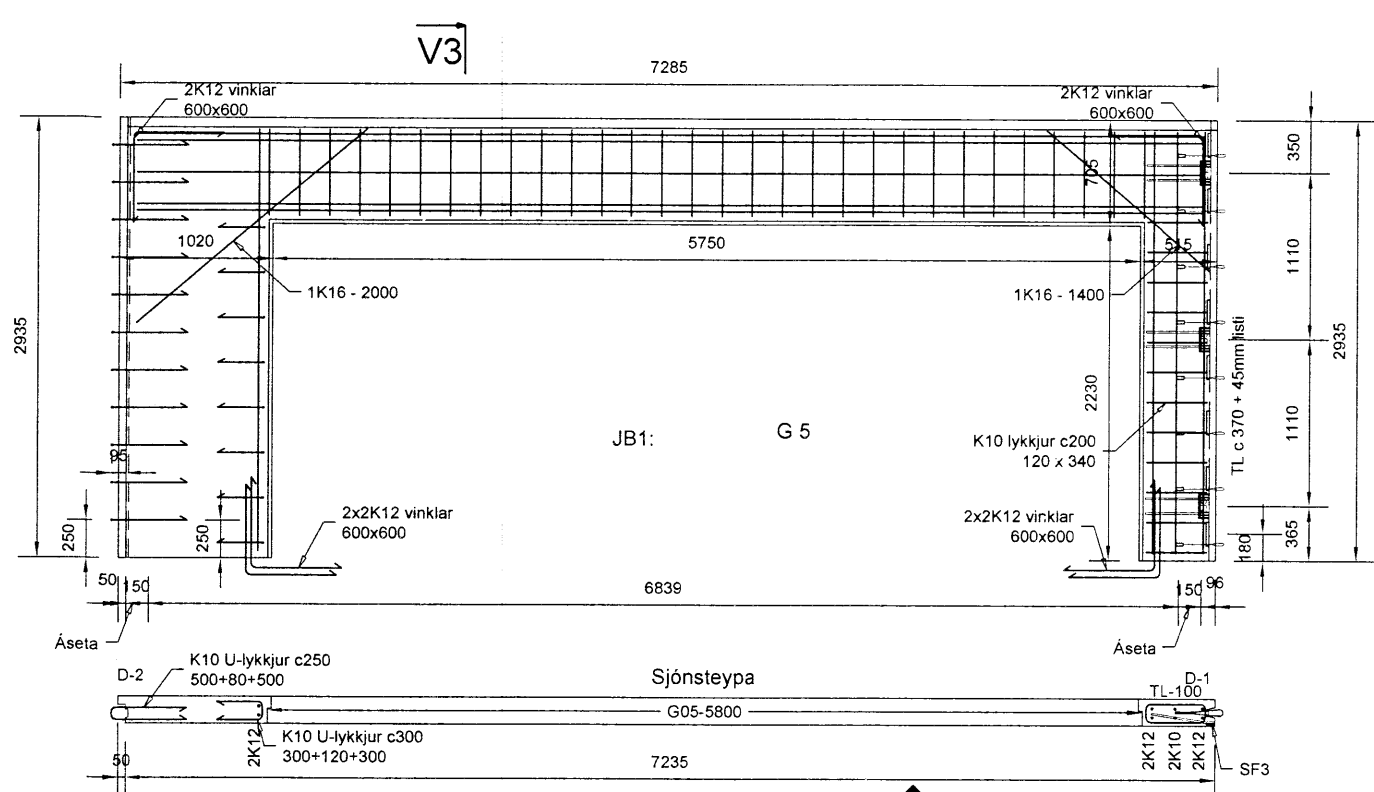


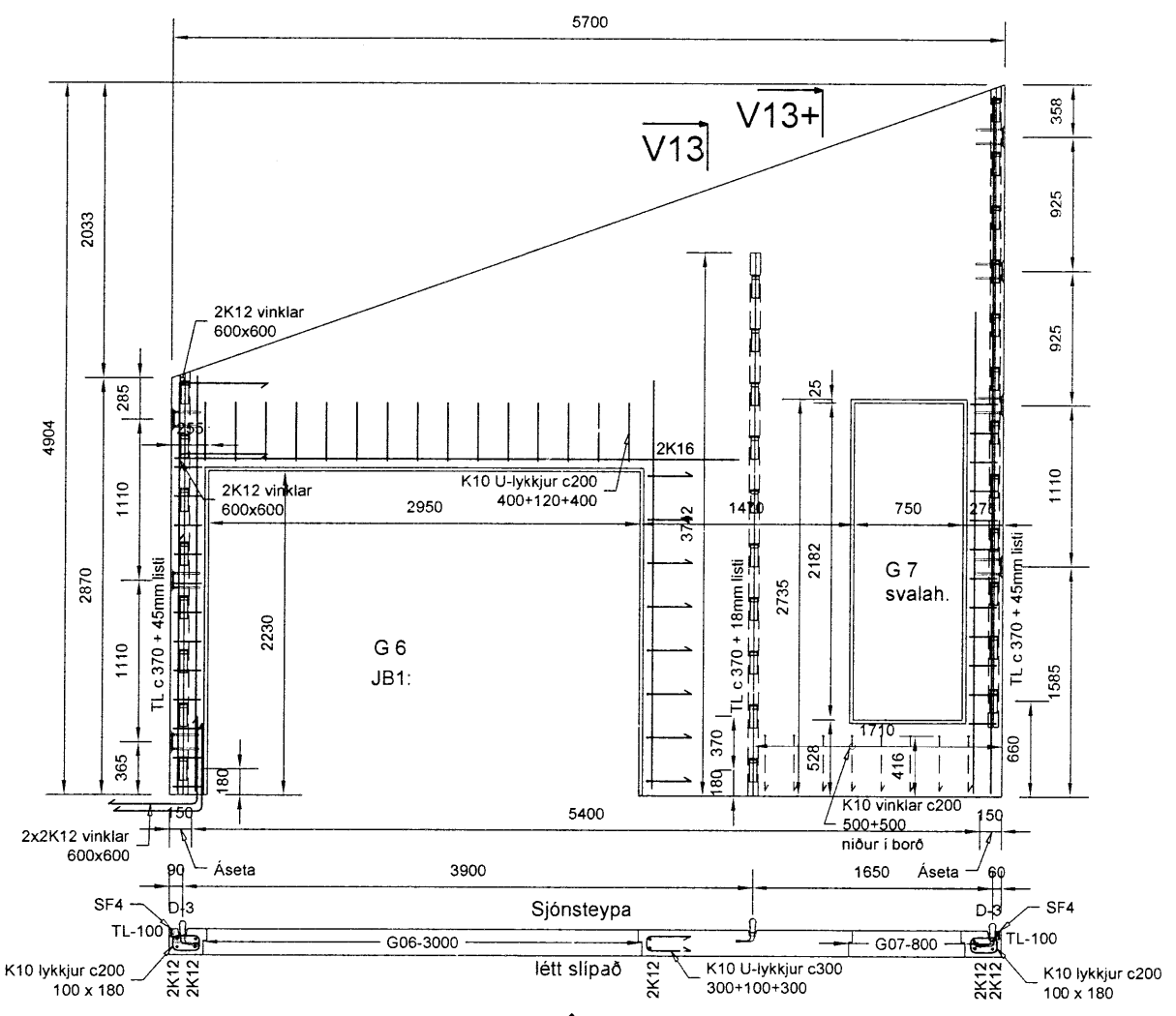
Skjalnúmer og byggingarfréttir útskýrta þ.s.  
 27.04.2015  
 Byggingarfréttir



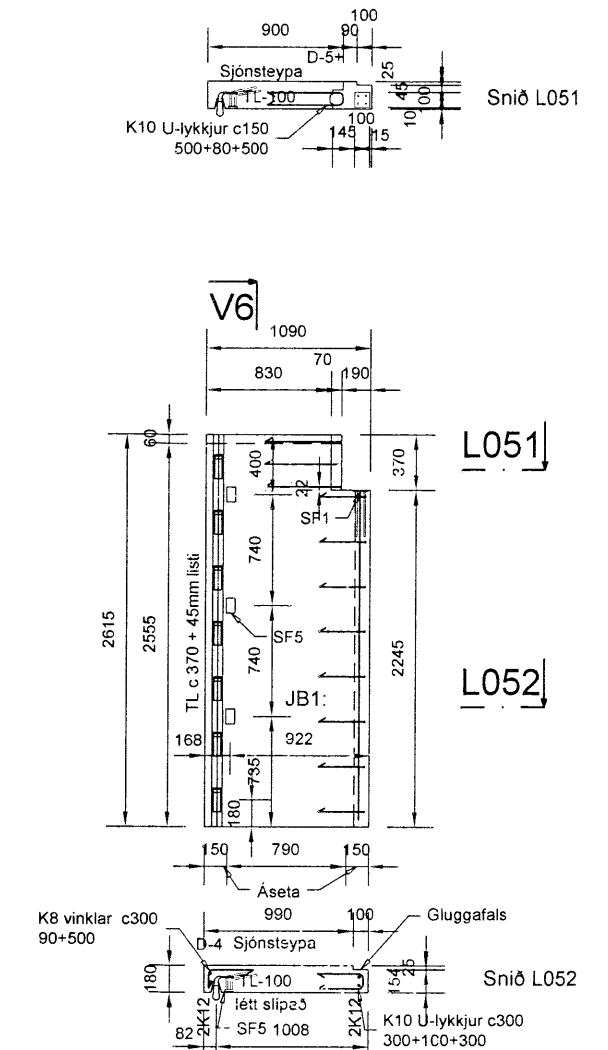
DS14-023  
ú101



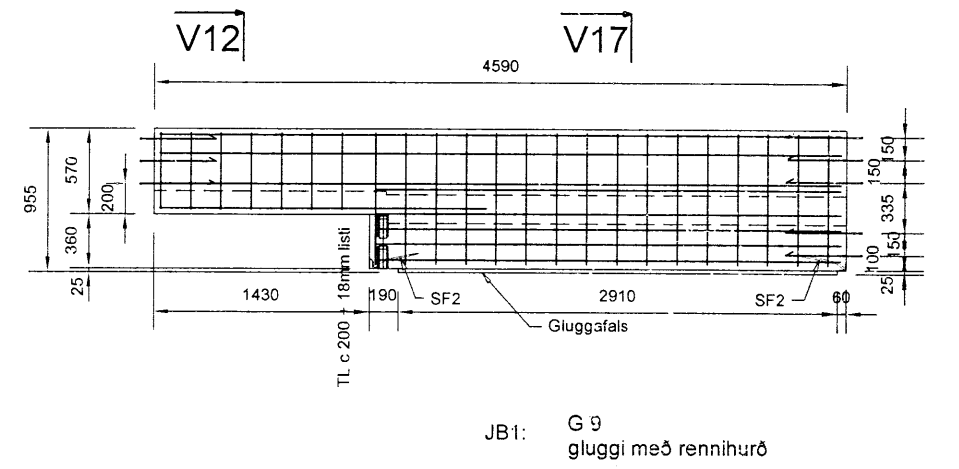
DS14-023  
ú102



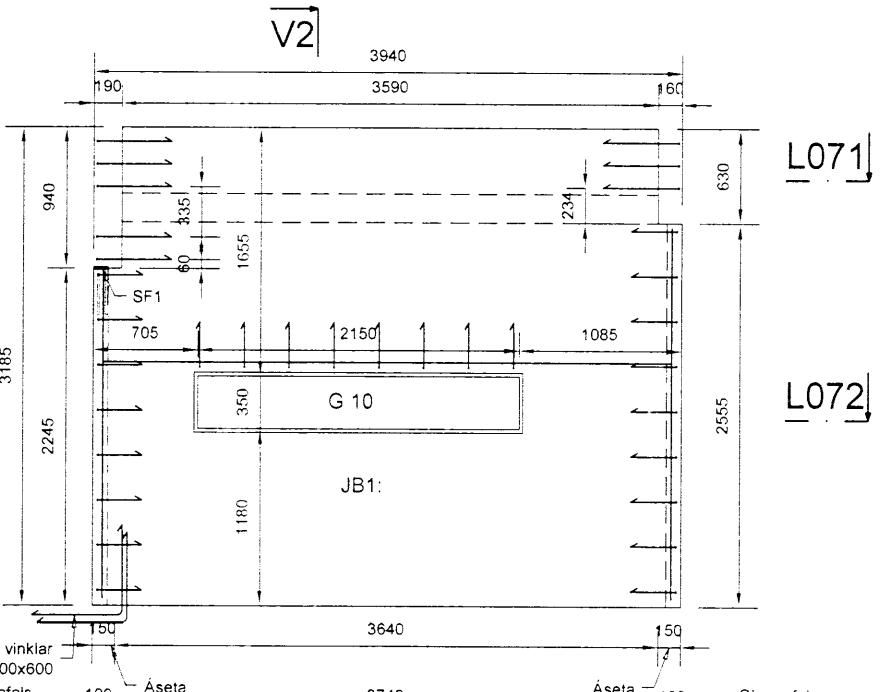
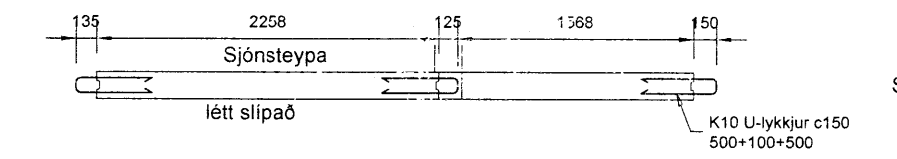
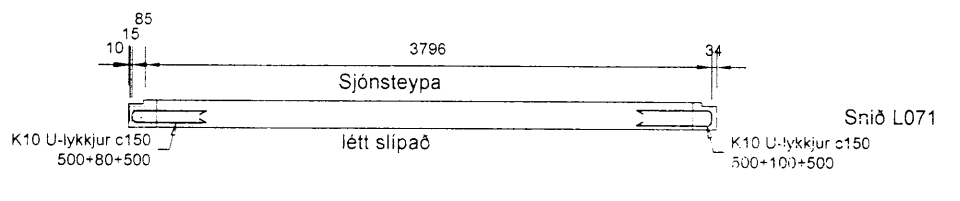
DS14-023  
ú103



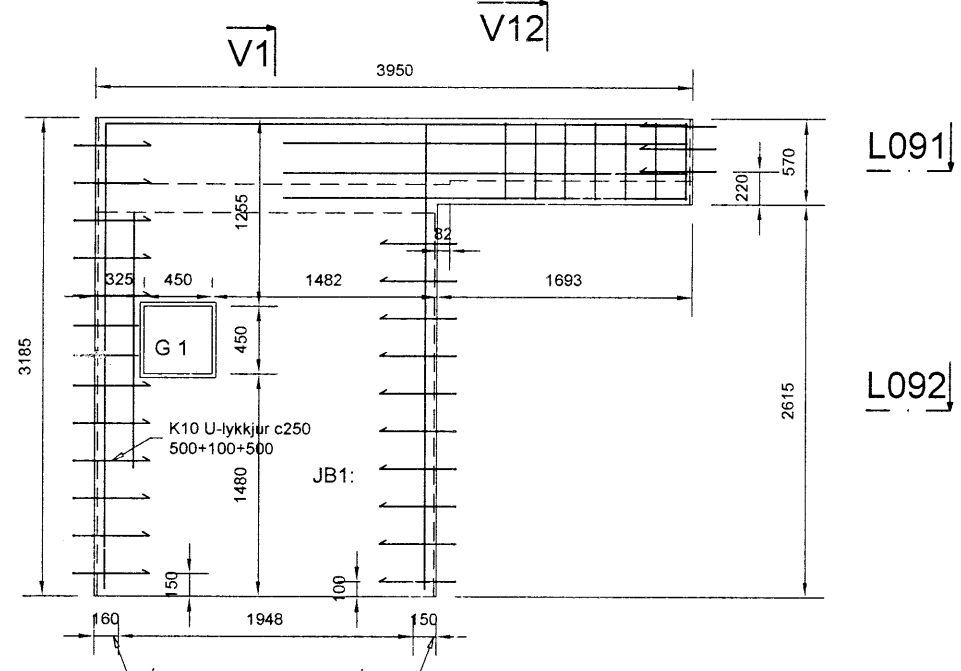
DS14-023  
ú105



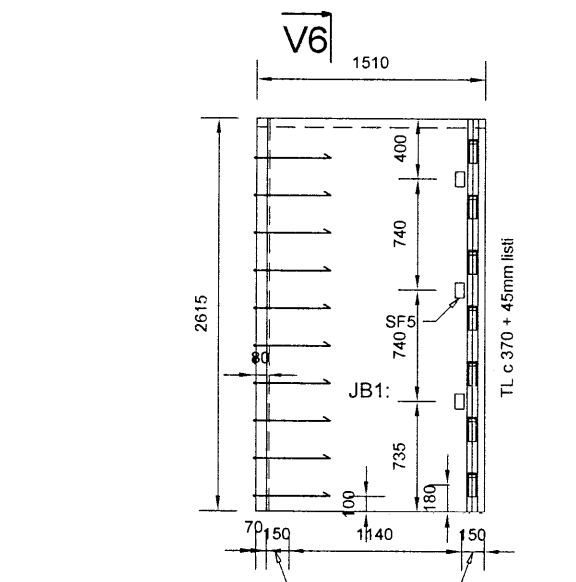
DS14-023  
ú106



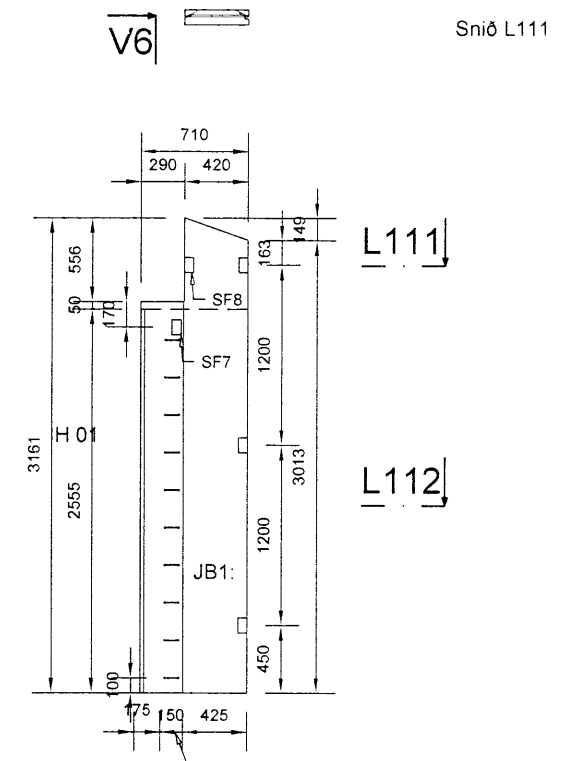
DS14-023  
ú107



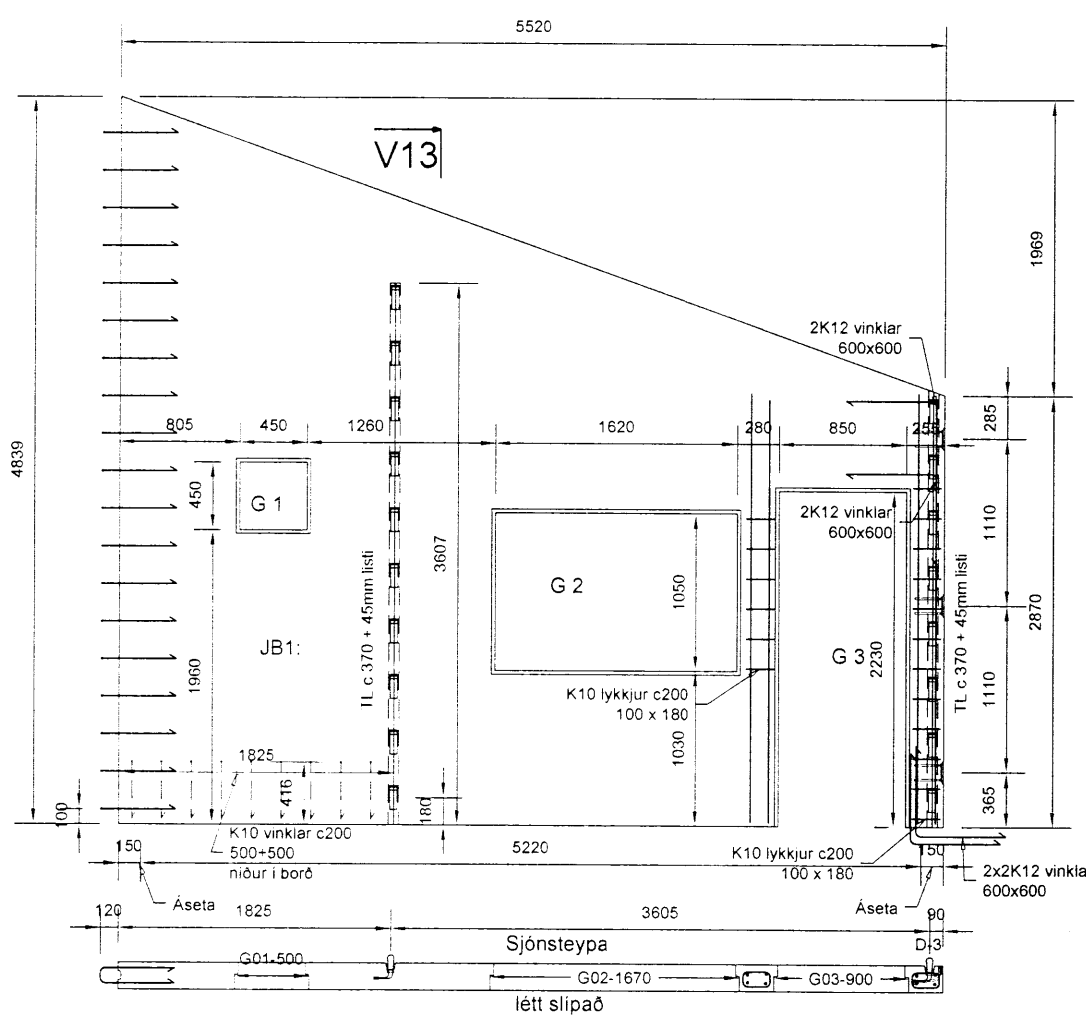
DS14-023  
ú109



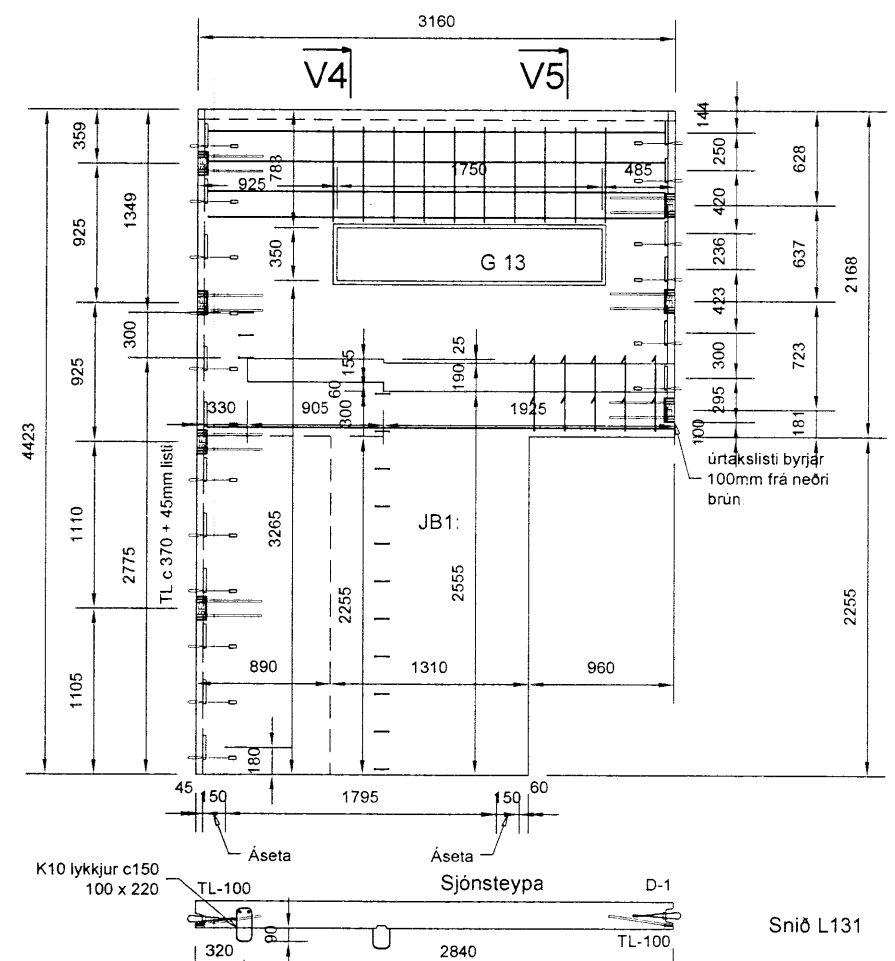
DS14-023  
ú110



DS14-023  
ú111



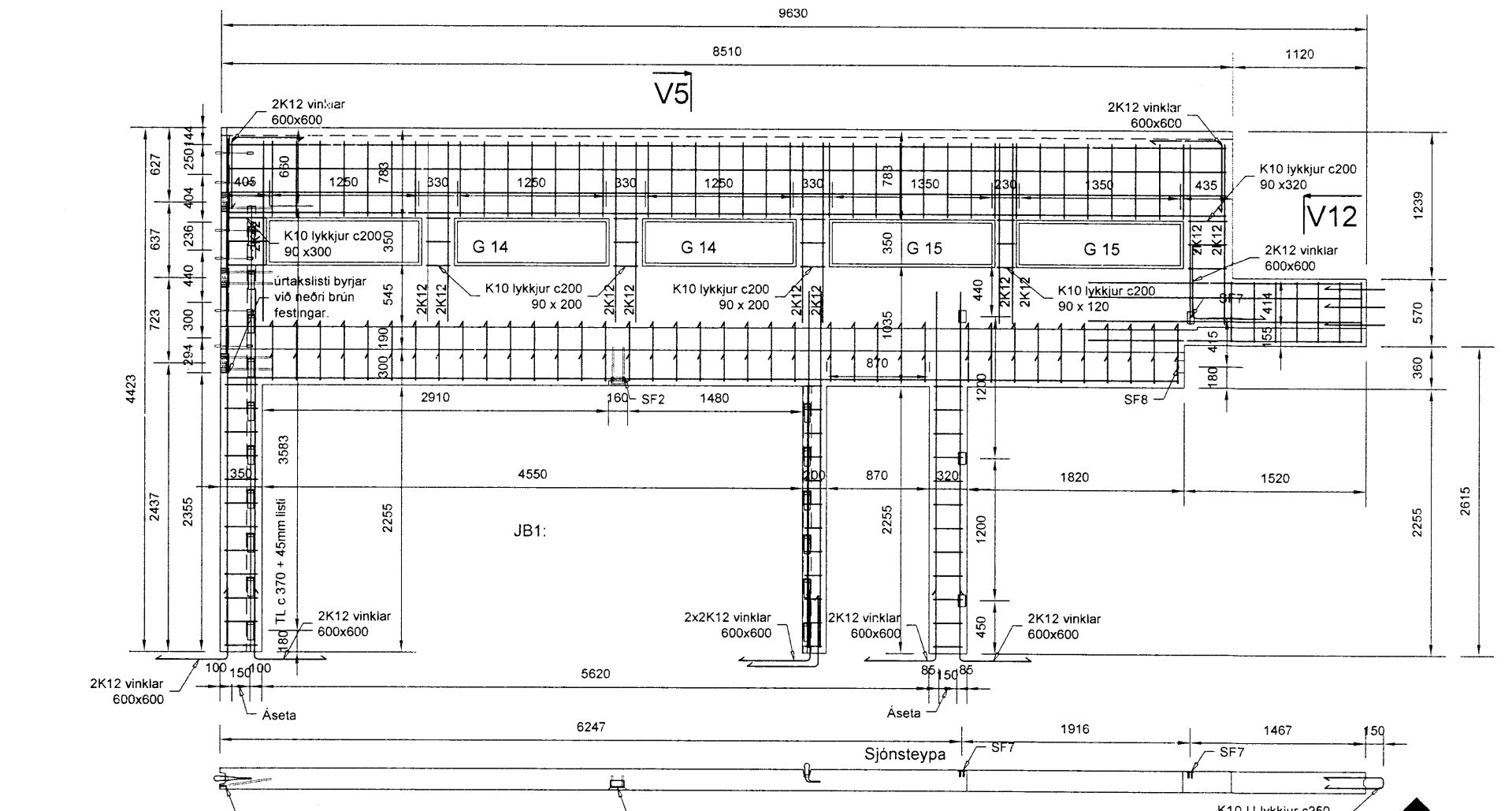
DS14-023  
ú112



L131

L132

DS14-023  
ú113



DS14-023  
ú114

**Járnbanding úttegjaeininga**  
 Ytra byrði í öllum samokkur gólum:  
 K189 bændnet  
 +K10 á kóntum og kringum op  
 Inna byrði:  
 Sjá járnbandingu JB1 og JB4  
 Almenn um járnbandingu burðsvegg útv.  
 2K12 á kóntum og kringum op  
 + viðbótartanding synd á ásynd og sniðum  
 Annar frágangur skv. stöðluðum forsendum  
 Smellinn húsnæginga, sjá eining almennar skyringar  
 og efnisforsendur, teikning B100  
**Járnbanding innvegja**  
 Sjá járnbandingu JB2 og JB3  
 Almenn um járnbandingu burðsveggjum  
 2K12 á kóntum og kringum op  
 + viðbótartanding synd á ásynd og sniðum  
 Annar frágangur skv. stöðluðum forsendum  
 Smellinn húsnæginga

BENDING JB1:  
Tvöföld gnr: #K10 c250  
 BENDING JB2:  
Tvöföld gnr: K189 bændnet  
 BENDING JB3:  
Einföld gnr: K189 bændnet  
 BENDING JB4:  
Lárett K10 c250  
Lárett K10 c200

Öll mál eru í mm, hæðarkótar í m

Útgáfa B01	Skýring Byggingateikning	Dagur 20.04.2015	Hannað BM/HJK
Dagur undarskriftar	Nafn og kt hönnuðarjóns Ingunnur Helga Hafstað Kt. 020861-7469 Netfang: ingunnur@arktika.is		
Undarskrift hönnuðarjóns	<i>Ingunnur Helga Hafstað 06.06.15</i>		
Nafn hönnuðar	Bergþór Helgason Kt. 270474-4899 Netfang: beggi@bmvalla.is Guðjón Kjartansson Kt. 1041060-7219 Netfang: gudjonk@bmvalla.is		
Bláastærð	MKV A1	Teknað GK	Dagur 14.10.2014
Yfirferð			
Vörð Undirhlíð 24, Grímsnesi Frístandarhús Burðarbol Ásýndir veggja			Tekning nr. <b>B112</b>
			Vörð 5105 DS14-023