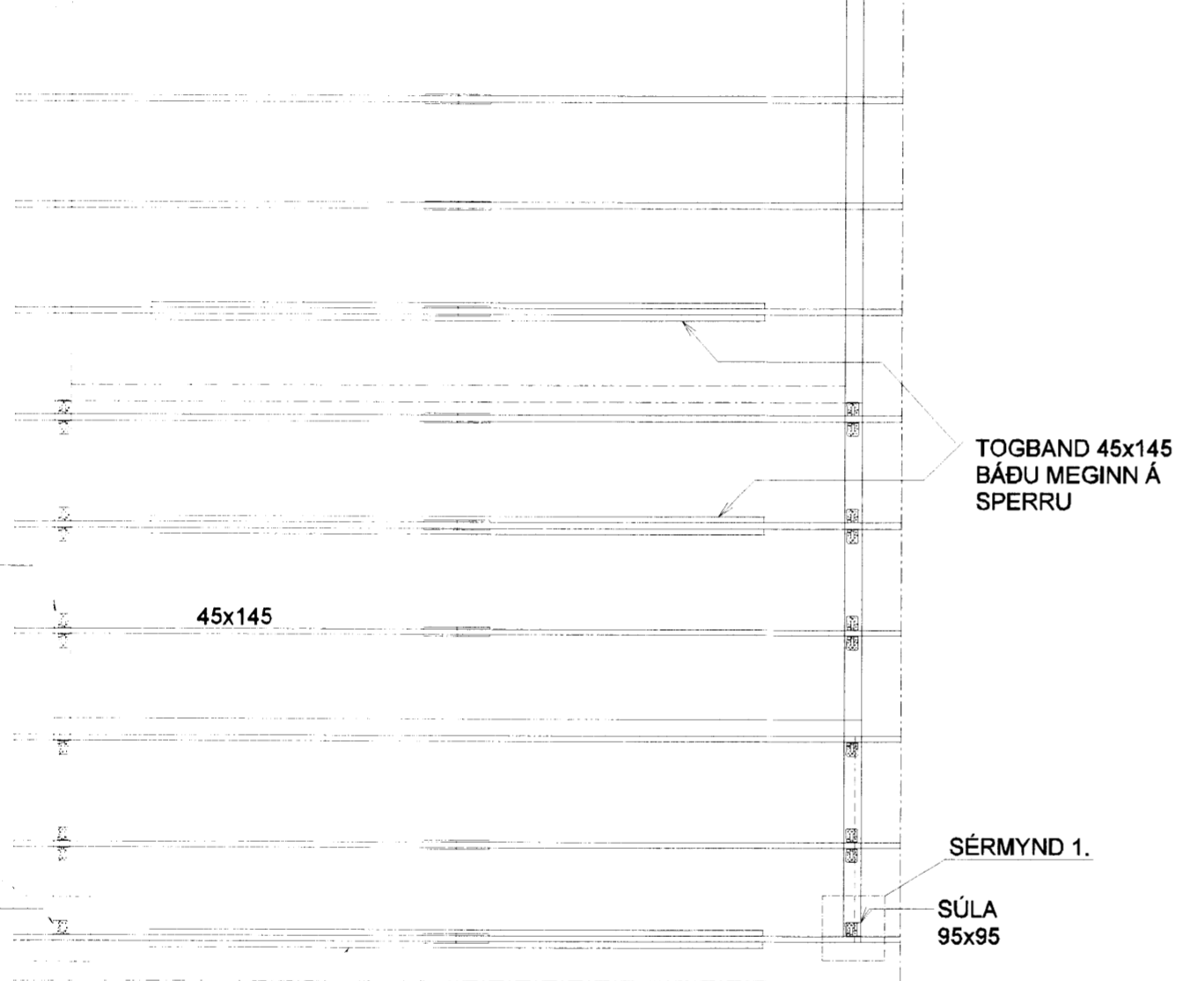


Skipulaga- og byggingarfulltrúi Uppveita hf.
Yfirfarið
 25. APRIL 2015
 Byggingarfulltrúi

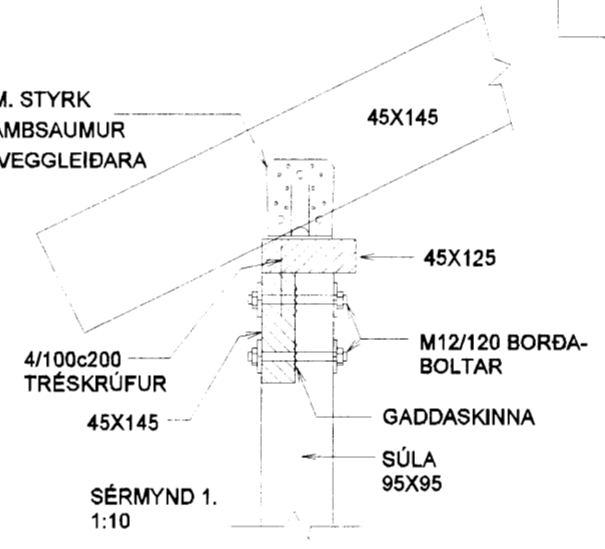


TRÉVIRKI.
 TIMBUR Í BURÐARVIRKJUM SKAL VERA AF STYRKLEIKAFLOKKI C24 SKV ÍST EN 338:2009 (T2 SKV. ÍST INSTA 142:2009)
 AÐRIR VIÐIR SVO SEM LOFTUNARLISTAR KLÆÐNINGAR O.P.H. MEGA VERA AF STYRKLEIKAFLOKKI C18 SKV. ÍST 338:2009 (T1 SKV ÍST INSTA 142:2009)
 ÞAR SEM TIMBUR LIGGUR AÐ KALDRI STEYPU SKAL FÚAVERJA ÁSAMT ÞVI AÐ SETJA TJÖRUPAPPA Á MILLI TIMBURS OG STEYPU.
 ALLIR NAGLAR, SKRÚFUR OG BOLTAR SKULU VERA ZINK-HÚÐAÐIR.
 UNDIR ALLAR BOLTARÆR SEM HERDAST AÐ TIMBRI KOMI 40x40 SKINNUR.
 KROSSVIÐUR SEM NOTAST Í LASKA SKAL VERA VATNSÞOLINN OG MINNST 5-LAGA LERKI EÐA FURUKROSSVIÐUR.

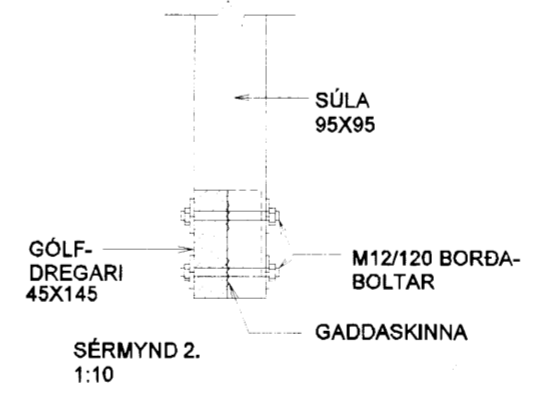
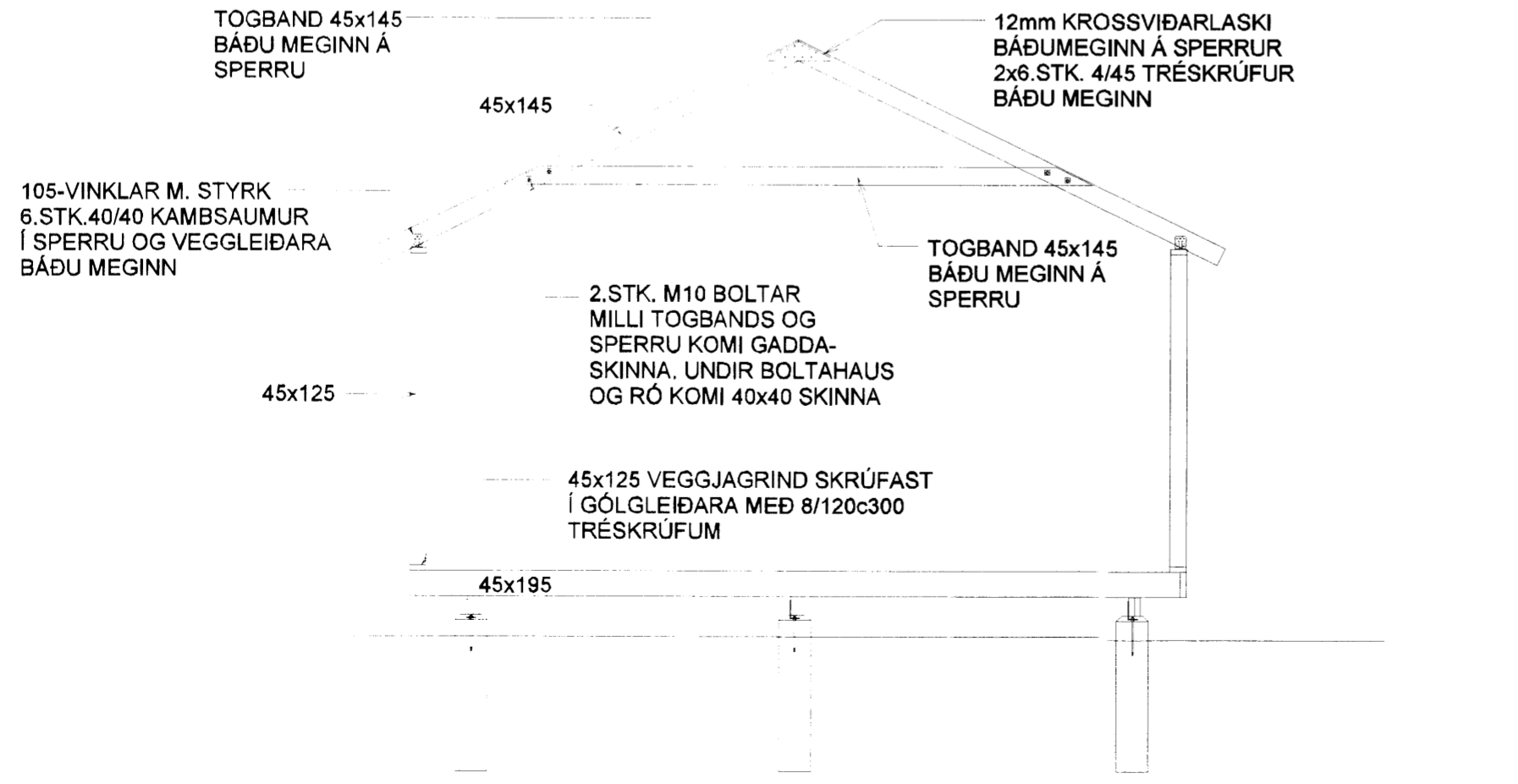
105-VINKLAR M. STYRK
 6.STK.40/40 KAMBSAUMUR
 Í SPERRU OG VEGGLEIÐARA
 BÁÐU MEGINN



105-VINKLAR M. STYRK
 6.STK.40/40 KAMBSAUMUR
 Í SPERRU OG VEGGLEIÐARA



ÞAKKLÆÐNING
 Negling.
 Borðaklæðningu og þakstál skal negla í samræmi við Rb-blöð nr. Rb-(47).103. Negling skal þannig útfærð að hún verði 50% þéttari við þakbrúnir og 100% þéttari á hornum.



UPPBYGGING ÞAKS ER MEÐ SAMA HÆTTI OG Í ÞAKI ELÐRA HÚS. KLÆTT ER MEÐ PANEL OFAN Á ÞAKSPERRUR OG EINANGRAD MEÐ STEINULL ÞAR OFANÁ MILLI LEKTA. VINDPAPPI OG ÞAKSTÁL.

ALLAR MÁLSETNINGAR, HÆÐIR OG LENGDIR ERU BYGGÐAR Á TEIKNINGUM ARKITEKTS OG ERU TIL VIÐMIÐUNAR.
 ÁÐUR EN SMÍÐI HEFST SKAL AÐLAGA ALLAR MÁLSETNINGAR Á STAÐNUM, Þ.E. HÆÐIR GRINDA, ÞAKHALLA OG GLUGGAOP Á STAÐNUM

SELHÓLSBRAUT 14 - ÖNDVERÐARNESI

ÞAKVIRKI - GRUNNMYND	Mkv. 1:50 1:10
SÉRMYNDIR 1 OG 2	Hannað E.V.
	Teiknað E.V.

Dags. 8APRIL2015 Blað 4 AF 4 Nr. SELHÓLS14 Yfirfarið *[Signature]*

ÁRITUN SAMRÆMINGARHÖNNUÐAR

TR.aust s/f
 TÆKNIFRÆÐINGARNIR
 Eyjólfur Valgarðsson KÍ:280857-4169
 gsm:891-7257 evtraust@gmail.com

5119