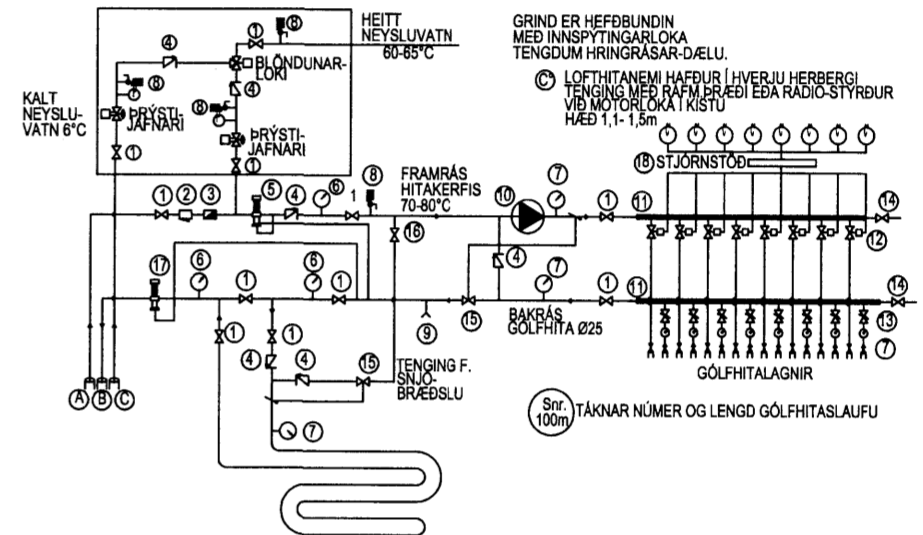


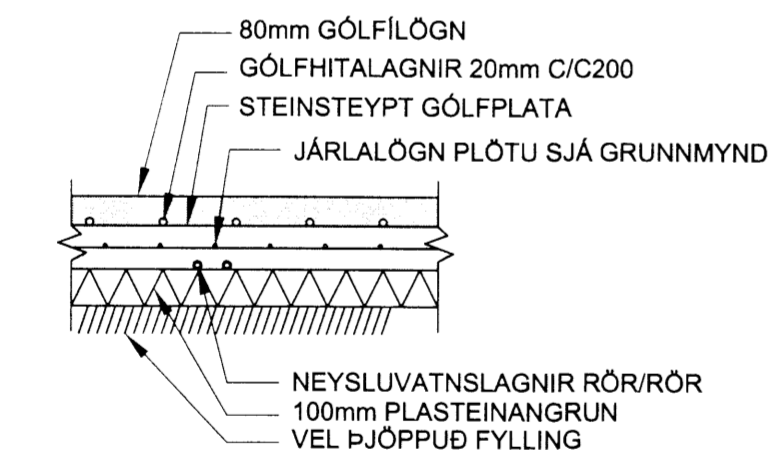
TENGINGAR TIL LÆKUNAR HITA Á HEITU NEYSLUVATNI S.B.R. ÍST 67 OG BYGGINGAREGLUGERÐ 11222012 - 14.5.10 gr. BLÖNDUN Á HEITU OG KÖLDU VATNI VIÐ INNTAK

SETJA ÞARF ÞRÝSTIJAFAVARA Á AÐLIGGJANDI LAGNIR AD BLÖNDUNARLOKA TIL AD JAFNA ÞRÝSTING Á HEIT OG KÖLDU VATNI AD LOKANUM OG TRYGGJA RETTA VIRKNI HANS. MALDÝSNLEGT ER AD SETJA EINSTREMILOKA Á LAGNIR AD BLÖNDUNARLOKANUM TIL AD HINDRA MILLI-RENNISLI

VELJA SKAL LAGNAEFNI SEM ÞOLUR HEITT SÚREFNIS-RIKT VATN. GALVANISERADAR LAGNIR MÁ EKKI NOTA Í KERFINU VEGNA UTFELLINGAR Í VATNI.



- A. INNTAK HITAVEITU
- B. AFFALL HITAVEITU
- C. INNTAK VATNSVEITU
- 1. KÜLULOKI/RENNILOKI
- 2. SÍA
- 3. VATNSMÆLIR
- 4. EINSTREYMISLOKI
- 5. ÞRÝSTIJAFAVARI, DANFOSS AVD DN 15 STILLIST Á1,0m
- 6. HITA- OG ÞRÝSTIMÆLIR
- 7. HITAMÆLIR (0-60°C)
- 8. ÖRYGGISLOKI (6 BAR)
- 9. TÆMING
- 10. DÆLA (GRUNDFOSS UPE 25-40 EDA ALPHA 25-40)
- 11. TENGIKISTA ÚR STÁLI/KOPAR. (STOFN KISTU ER Ø25 STÁL)
- 12. MÓTORLOKI Í TENGIKISTU
- 13. STILLITÉ Í TENGIKISTU
- 14. LOKI MEÐ DN 15 TENGI FYRIR SLÖNGU OG ÚTLOFTUN
- 15. HITASTÝRÐUR LOKI (DANFOSS RAVK 25-60°C DN20 kv=1,1 STILLIST Á 45
- 16. STILLILOKI
- 17. MÓTORÞRÝSTILOKI DANFOSS AVDA STILLIST t.d. Á 5
- 18. STJÓRNSTÖÐ
- 19. TERMÓSTÖÐ Í HVERJU HERBERGI (SJÁ GRUNNMYND)



ALMENNT SNIÐ Í GÓLFPLÖTU Á FYLINGU NEYSLUVATNS OG GÓLFHITALAGNIR 1:10

VATNS OG HITALAGNIR RÖR OG TENGIÆFNI SKULU VERA VIÐURKEND AF LÖGGILTUM ADILUM. FARA SKAL EFTIR FYRIRMÆLUM FRAMLEIÐANDA VARDANDI NIÐURLÖGN, TENGINGAR OG MEÐFERÐ EFNIS. ALLAR LAGNIR SKULU VERA MEÐ SÚREFNISKÁPU, RÖR SKULU DREGIN Í PLASTBARKA, UNÐANSKILDAR ERU LAGNIR SEM NOTADAR ERU Í GÓLFHITALÖGN. PLASTLAGNIR SKULU ÞOLA ÞANN ÞRÝSTING SEM KRAFIST ER Í REGLUGERÐUM UM HEITAR OG KALDAR VATNSLAGNIR. RÖRIN SKULU VARIN FYRIR DAGSBIRTU (UV-GEISLUN) RÖR SKULU ÞOLA ALLT AD 90°C VATNSHITA OG VERA ÞRÝSTIPRÓFUÐ EINS OG REGLUGERÐIR SEGJA TIL UM. UM NEYSLUVATNSLAGNIR ÚR PLASTI GILDA FYRIRMÆLI Á Rb. BLÖÐUM (53.001 OG ÍST 67. SÁMA GILDIR UM PLASTLAGNIR Í HITAKERFI (OFNALAGNIR) SÉU PLASTLAGNIR LAGÐAR Í PLÖTU Á FYLINGU SKAL STAÐSETJA ÞÆR UNDIR JÄRNAGRIND. SÉU PLASTLAGNIR LAGÐAR Í ÞURÐARPLÖTUR SKAL STAÐSETJA PLASTLAGNIR OFAN Á JÄRNUM Í NEDRI BRUN PLÖTU SÉU PLASTLAGNIR LAGÐAR OFAN Á STEYPTA PLÖTU SKAL STEYPUHULA VERA 50-60mm OFAN Á GÓLFHITALÖGNUM. GÓLFHITALAGNIR ERU Ø18 x 2,0 PaPEX RÖR MEÐ SÚREFNISKÁPU LAGÐAR MEÐ 200mm MILLIBILI, GÓLFHITALAGNIR MEGA VERA Ø15 x 2,0 PaPEX RÖR MEÐ SÚREFNISKÁPU LAGÐAR MEÐ 150mm MILLIBILI, FJÓLGA SKAL SLAUFUM EF LAGT ER ÞÉTTAR EN SYNT ER Á TEIKNINGU MAX.100m NEMA ANNAD SE TEKIÐ FRAM (SJÁ TEIKNINGU) GÓLFHITALAGNIR SKAL ÞRÝSTIPRÓFA Á SÁMA HATT OG RÖR Í RÖR LAGNIR NEMA VIÐ 9 bar. ÞRÝSTING. ALLT LAGNAEFNI SKAL VOTTAD FRÁ RANNSÖKNASTOFNUN BYGGINGAÐNADARINS.

NEYSLUVATNSLAGNIR ERU RÖR/RÖR KERFI ÁN EINANGRUNAR RÖRIN ERU LÖGÐ OFAN Á EINANGRUN UNDIR GÓLFPLÖTU Á FYLINGU.

Nr.	Dags.	Breyting	Af

SELMÝRARVEGUR 9			
NEYSLUVATNSLAGNIT - GRUNNMYND		Mkv.	1:50 1:10
		Hannað	EV
		Telknað	EV
Dags.	14 MAÍ 2015	Blað	Nr. L002
SAMRÆMINGARHÖNNUÐUR		Yfirfarið	
BYGGINGATEKNIFRÆÐINGUR		EYJÓLFUR VALGARÐSSON	
Kt:280857-4169		Kt:280857-4169	
evtraust@gmail.com		gsm:8917257	