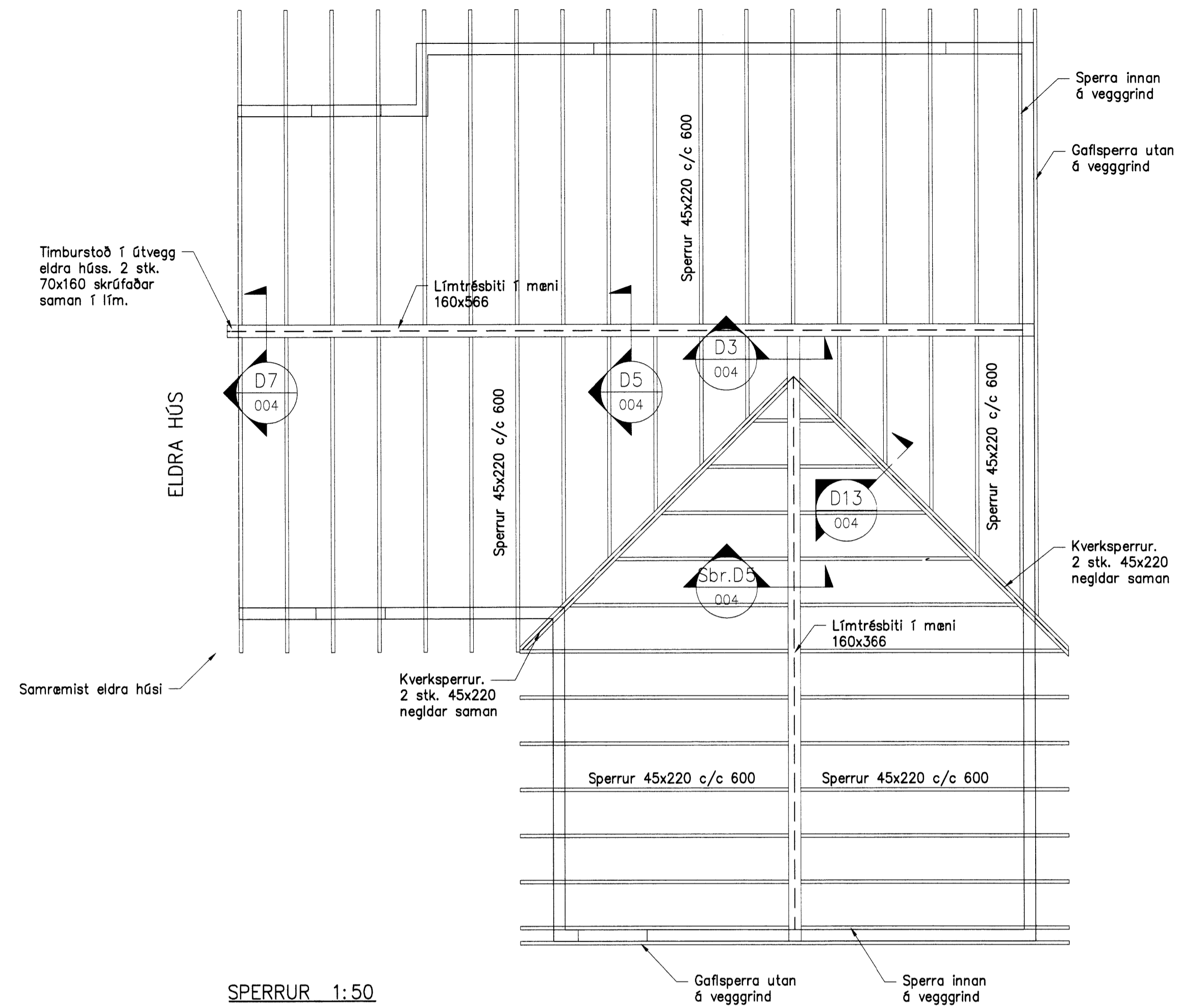
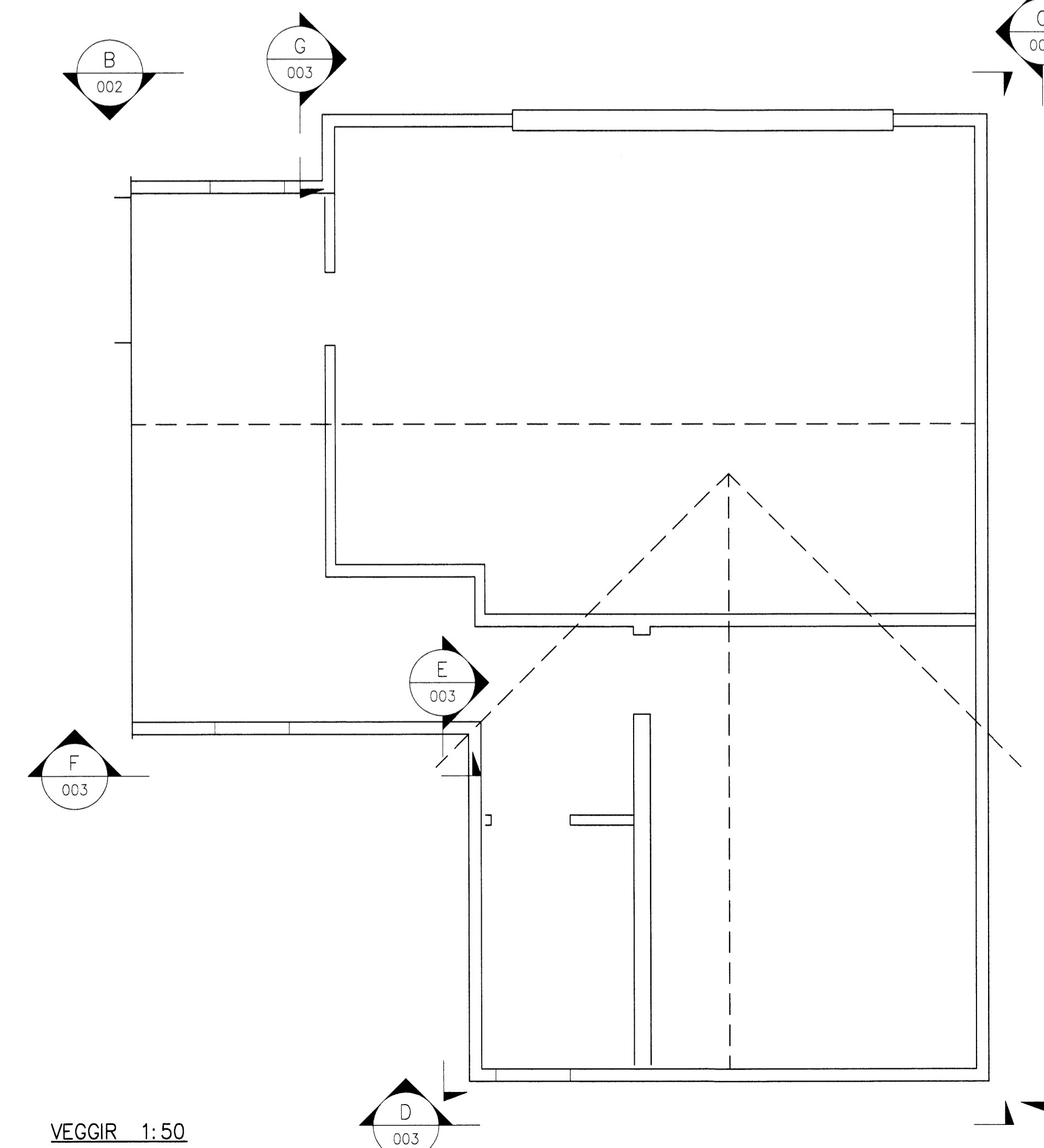
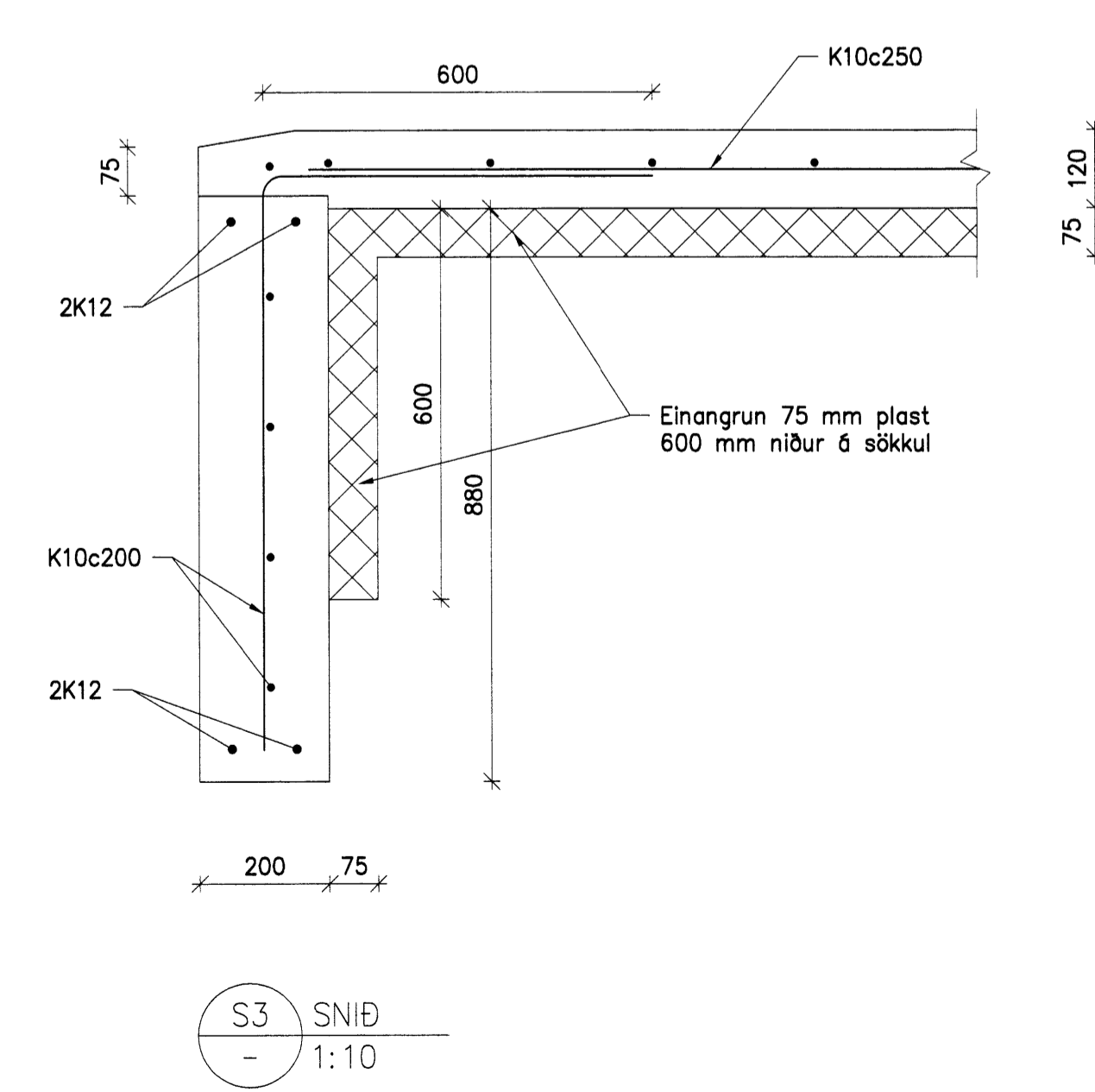
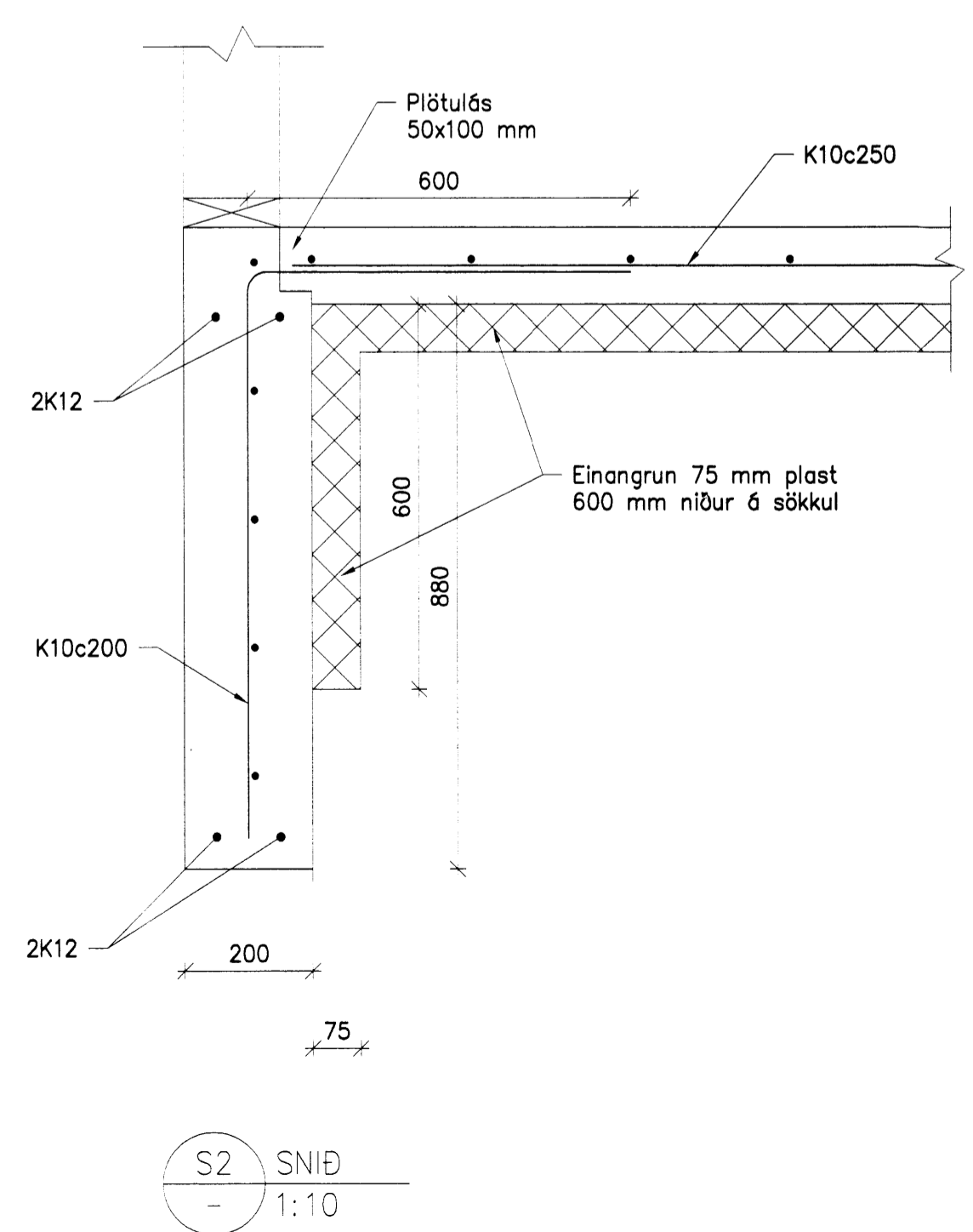


GRUNNMYND 1:50



SPERRUR 1:50



VEGGIR 1:50

SKÝRINGAR:

MÁLSETNING YFIRFARIST OG ÁKVARDIST Í VISSUM TILFELNUM Á VERKSTAÐ ÞAR SEM VERIÐ ER AÐ FELLA NÝJA BYGGINGU AÐ ELÐRI BYGGINGU.

Trévirki er skv. IST EN 1995-1-1. Límtré er GL32 og aðrir burðarviðir úr húspurru efni í flokki T1. Almennit gildir nema annað sé tekið fram á teikningu: Allir festihlutir úr jörni skulu heitgalvanhúðaðir, nema annars sé getið. Þar sem tré leggst að steinsteypu, komi rakavörn milli trés og steins. N – Tákna venjulega slétta nagla. K – Tákna kambnagla, t.d. BMF. Naglastærð a/b tákna nagla með þvermál a mm og lengd b mm. M16 – Tákna bolta með metriskum gengjum með þvermál 16 mm. T16/120 – Tákna tréskrúfu með sexköntuðum haus með þvermál 16 mm og lengd 120mm (frönsk skrúfa). Undir boltahausa og rær, sem herðast að tré, komi skífur með kantlengd 3 x d og þykkt 0,3 x d.

Steinsteypa er samkvæmt IST EN 206-1 og IST EN 13670 og skal vera af gerð C30/37. Steypuhula skal vera 50 mm.

Stálvirki skal vera af gæðum S235JR samkvæmt IST EN 10025-2:2004. Stálmíðahlutir skulu sandblásnir og málaðir. Göt í stálvirki skulu vera í mm víðari en boltasverleiki.

ATH: Þar sem límtrésbiti kemur að eldra húsi skal endanleg útfærsla á súlu og bita vera í samræði við hönnuð og ákveðin þegar útveggur eldra húss hefur verið rofinn og skoðaður.



www.verkis.is - sími: +354 422 8000

SAMÞYKKT:

VERKÍS AÐALVERKSTÆÐ 150778-5556

A 2015-05-05 VERKTEIKNING RaB RaB ArG ArG

ÚTG DAGS SKÝRINGAR TEIK HANN RÝNT SAMÞ

STÓRA ÁRMÓT, FLÓAHREPPI
VIÐBYGGING IBÚÐARHÚSS
Burðarvirki
Grunnmyndir og snið

VERKFANG 06189 TEIKNING C50.001 A

© Öll áhrif og áhrifin teikningar, að hluta eða í heild er höfð þarflegu leyfi höfundar