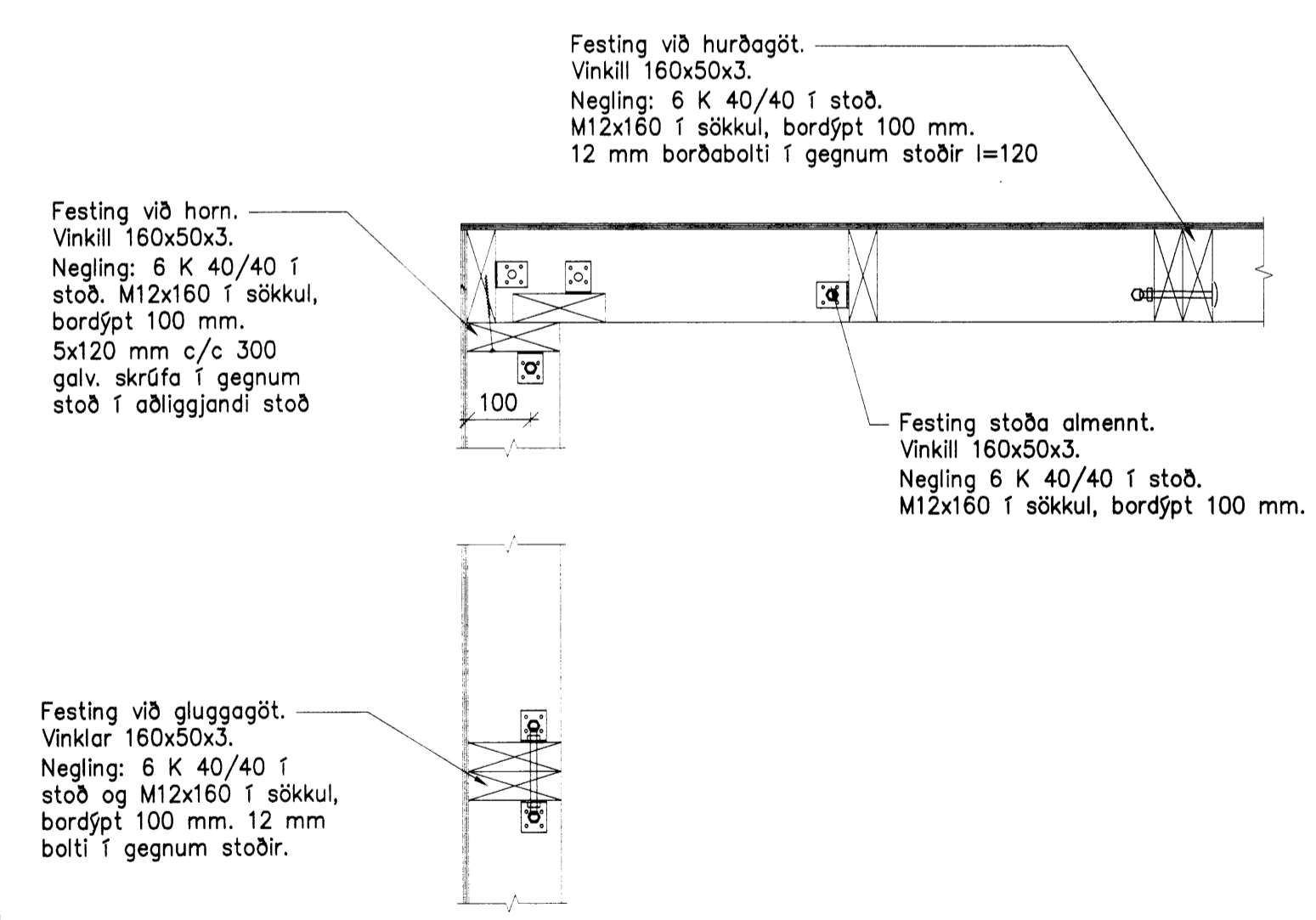
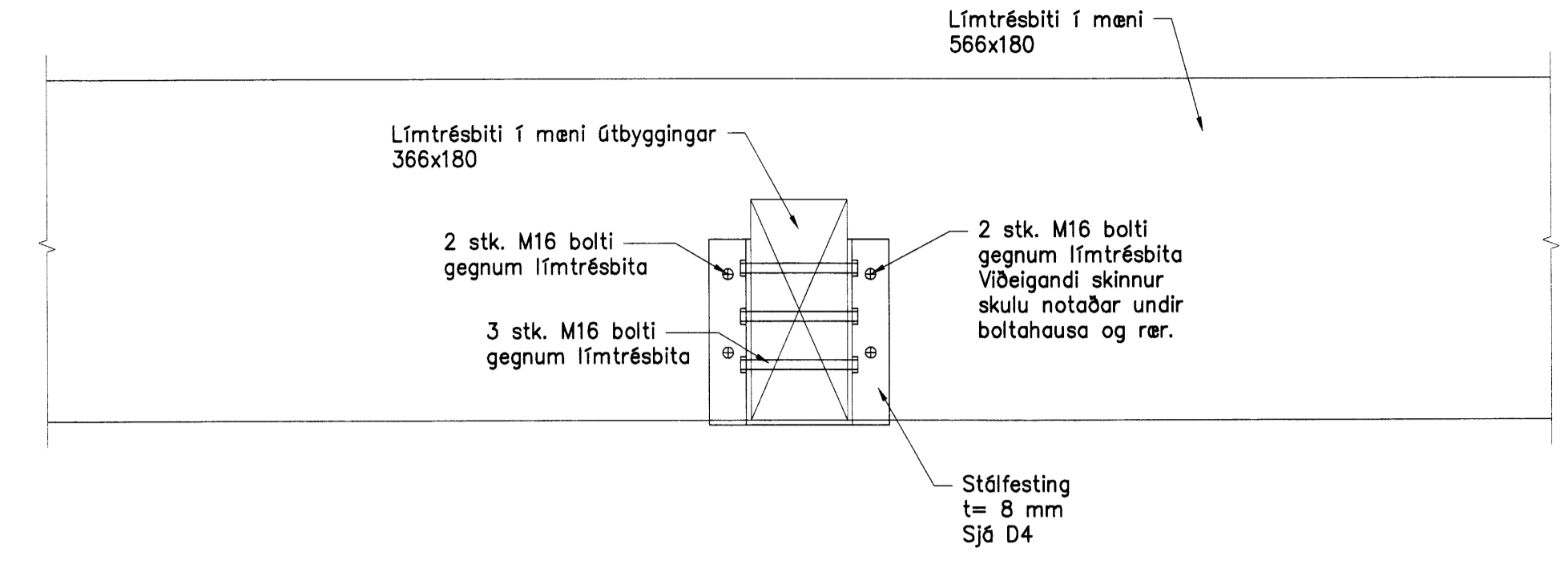


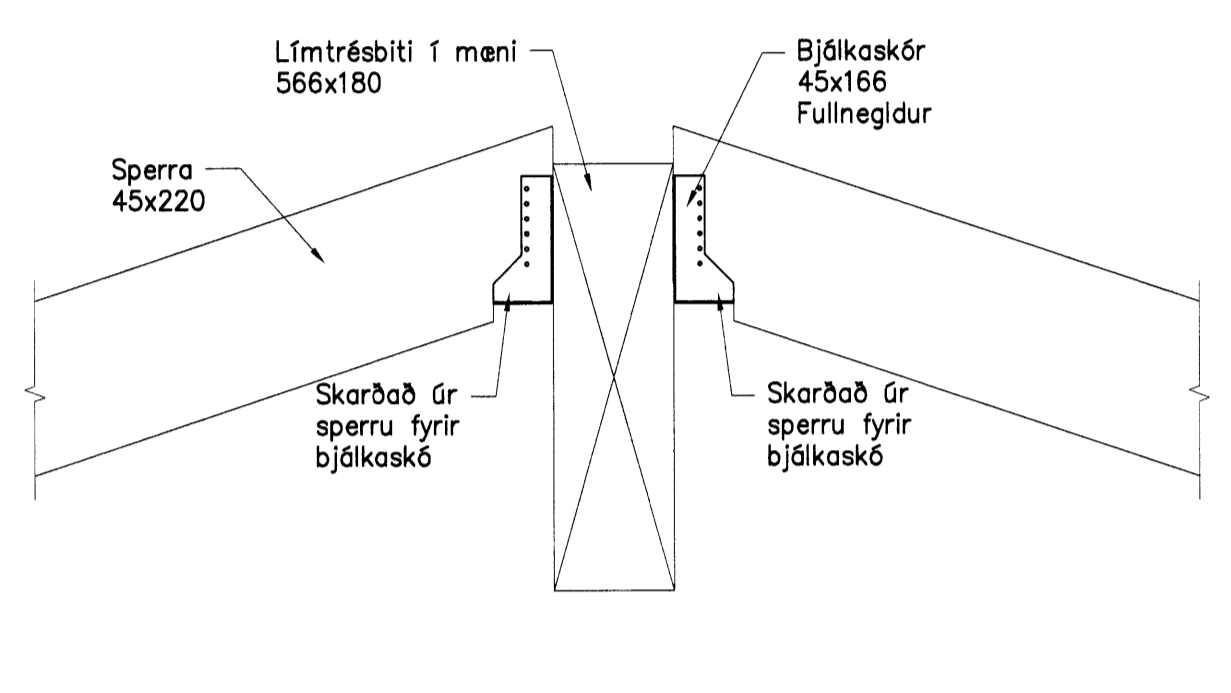
D1 SNIÐ – FESTINGAR ALMENNT
1:10



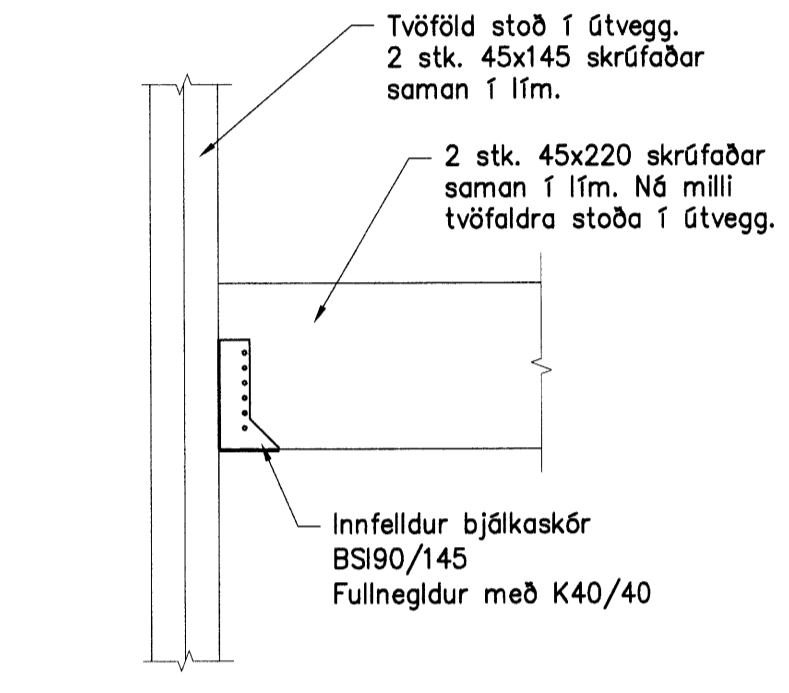
D2 SNIÐ – FESTINGAR ALMENNT
1:10



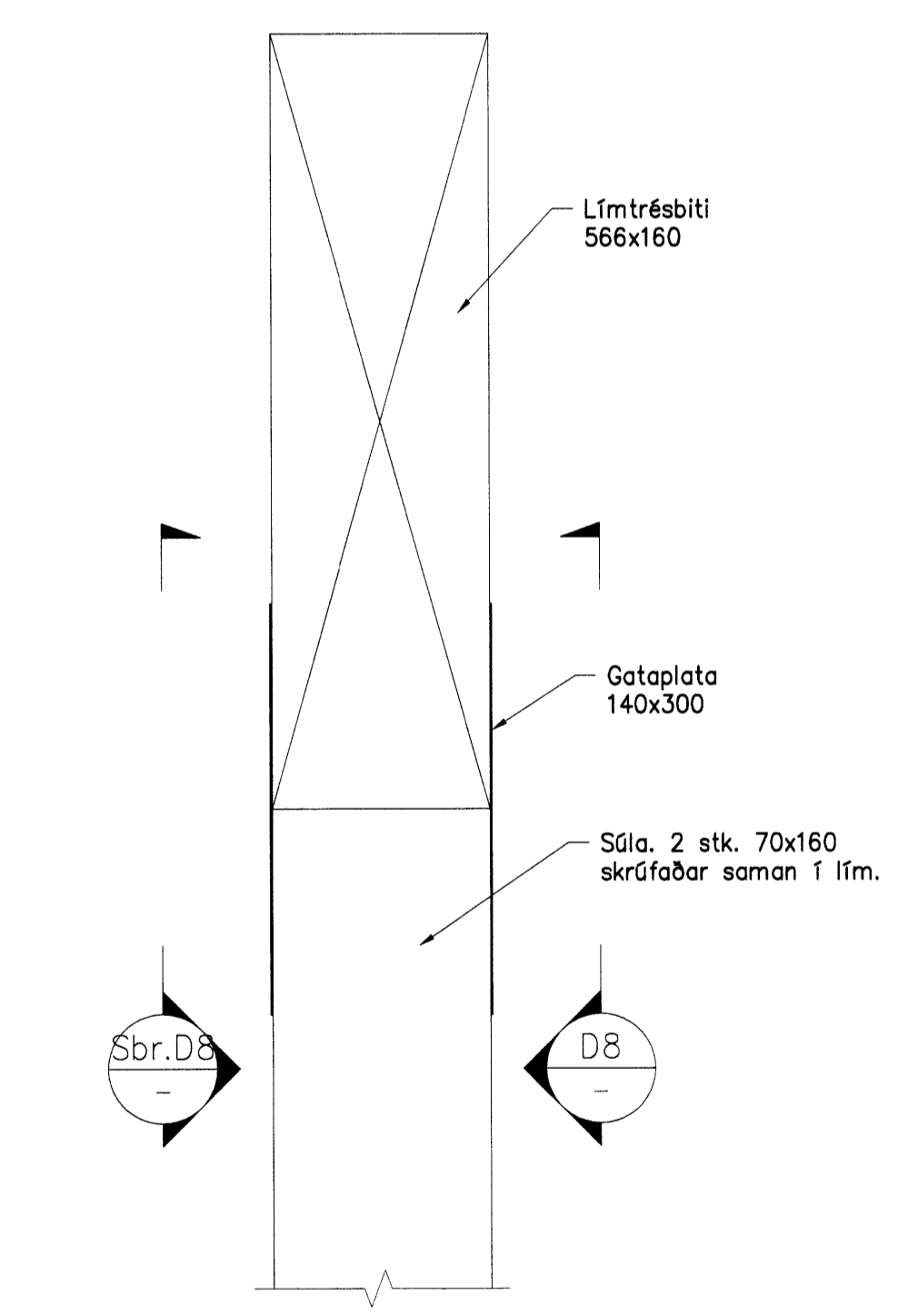
D3 SNIÐ – FESTING LÍMRÉSBITA VIÐ LÍMRÉSBITA
1:10



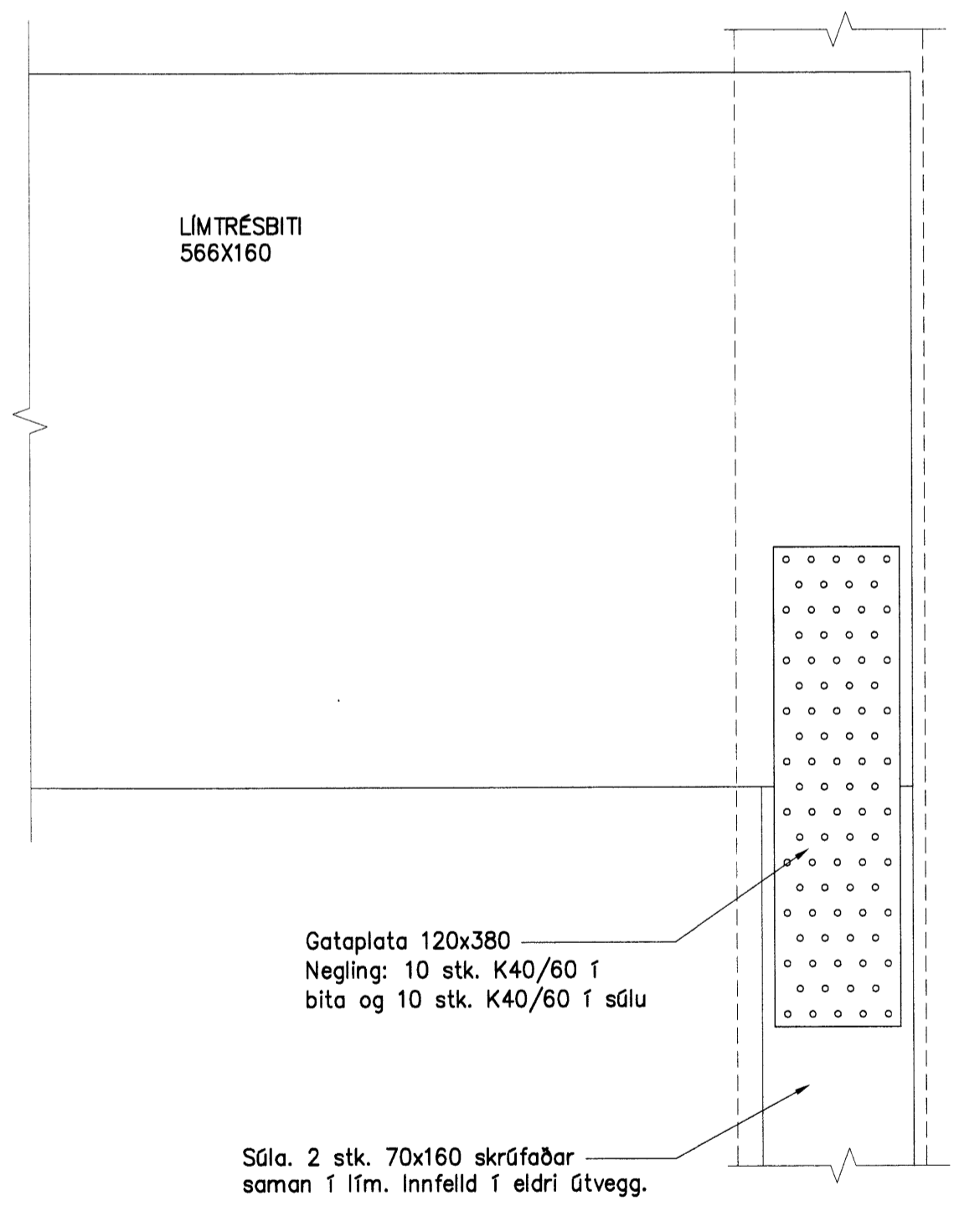
D5 SNIÐ – FESTING SPERRA VIÐ LÍMRÉSBITA
001 1:10



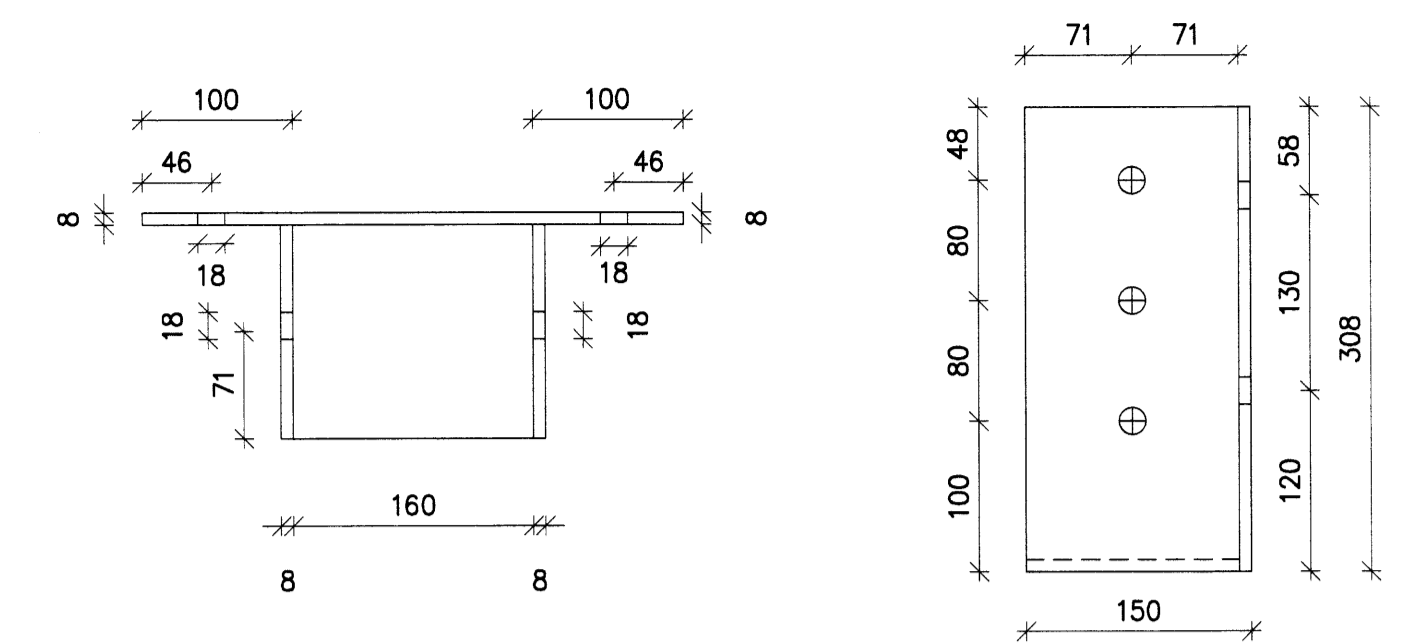
D6 SÉRMYND – FESTING BJÁLKA VIÐ SÓLU
002 1:10



D7 SÉRMYND – FESTING BJÁLKA VIÐ SÓLU
002 1:5

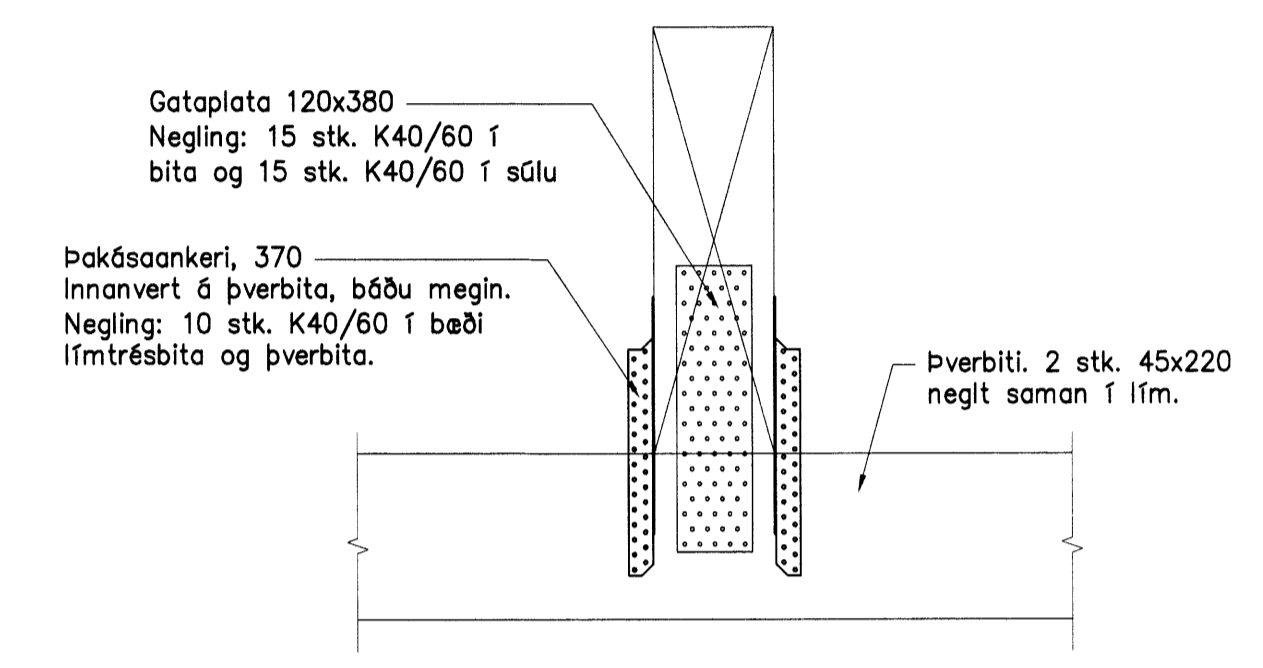


D8 SÉRMYND – FESTING BJÁLKA VIÐ SÓLU
002 1:5

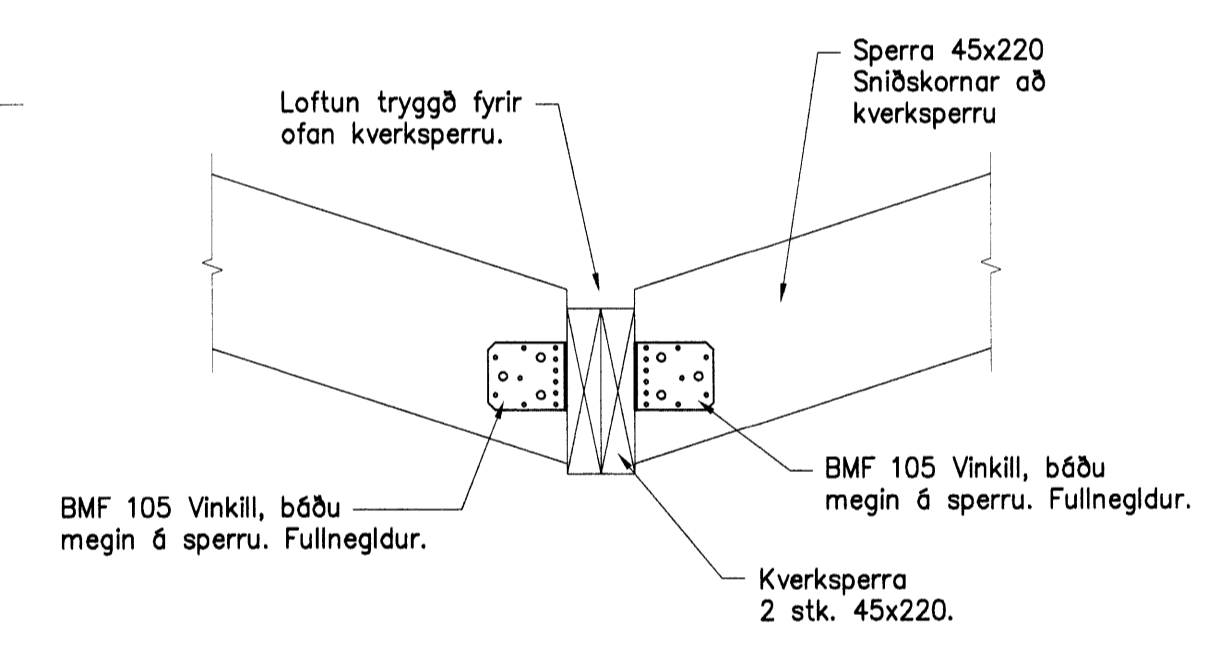


D4 SÉRMYND – BITAFESTING
1:5

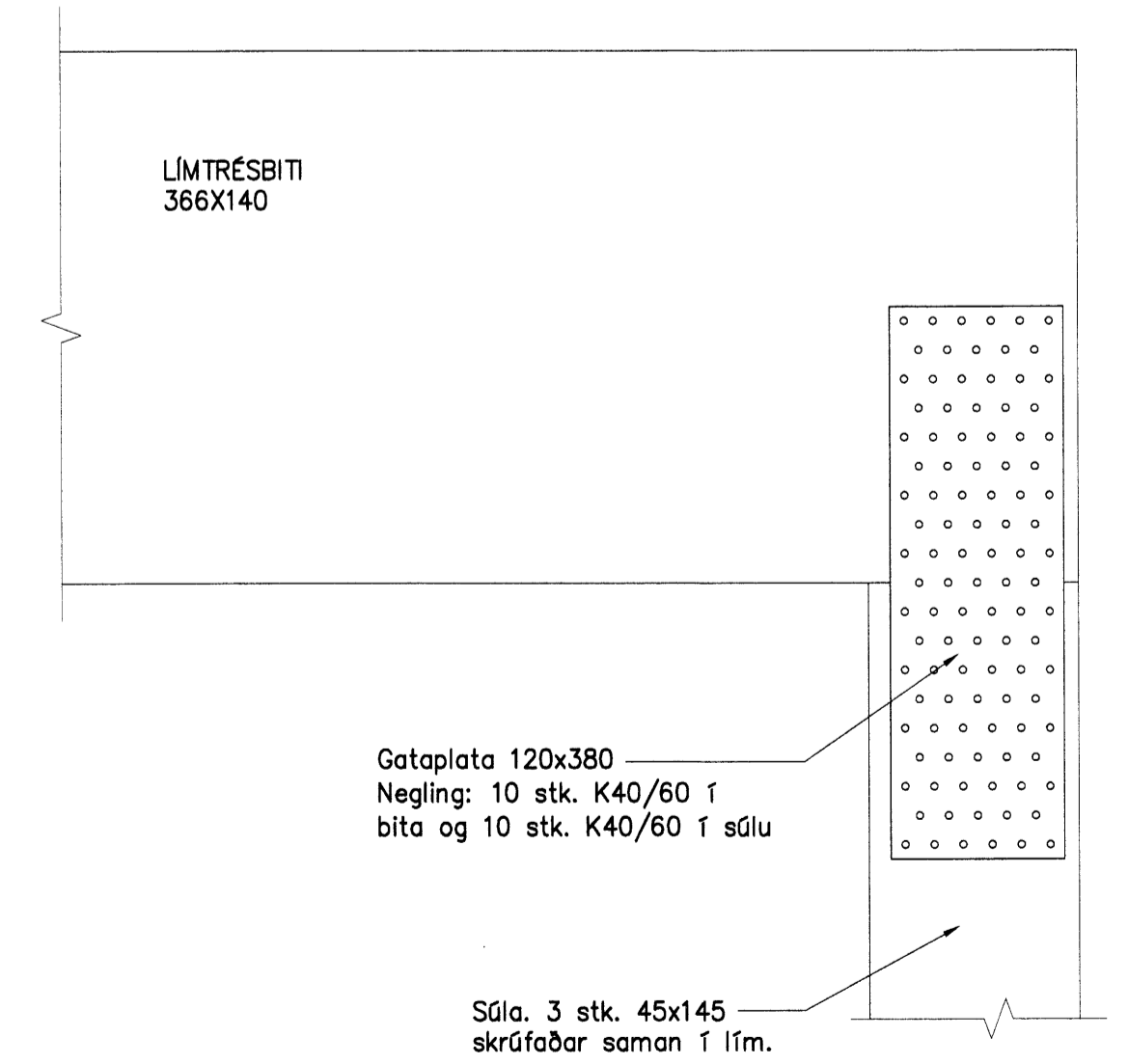
Efnisþykkt er 8 mm
Suður skulu vera stúfsuður



D10 SNIÐ – FESTING LÍMRÉSBITA VIÐ ENDABITA
1:10



D13 SNIÐ – FESTING SPERRA VIÐ SKOTRENNUSPERRUR
001 1:10



D11 SÉRMYND – FESTING BITA VIÐ SÓLU
003 1:5

VERKÍS

www.verkis.is - sími: +354 422 8000

SAMPYKKT:

VERKÍS ÁR 2015-05-05 1507/73-555

A 2015-05-05 VERKTEIKNING RaB RaB ArG ArG

ÚTG. DAGS SKYRNINGAR TEIKN. HANN RÝNT SAMP

STÓRA ÁRMÓT, FLÓAHREPPI
VIÐBYGGING IBÚÐARHÚSS
Burðarvirki
Snið og deili

VERKFANG 06189 TEIKNING C50.004 A