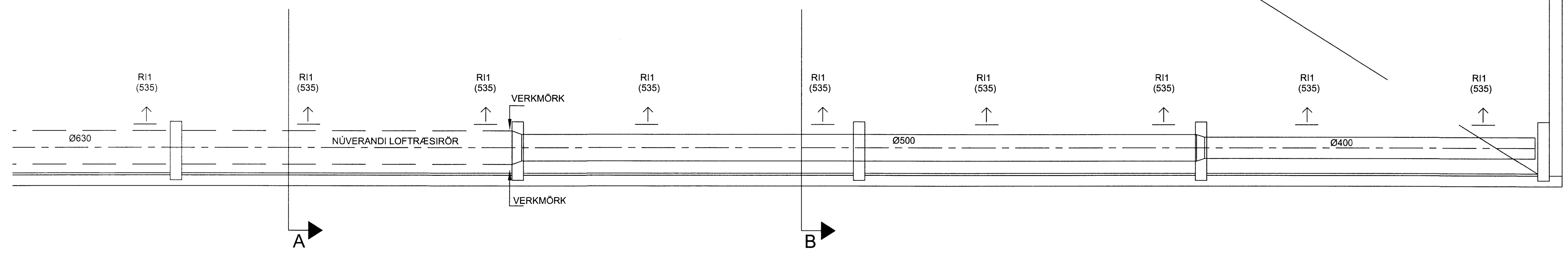
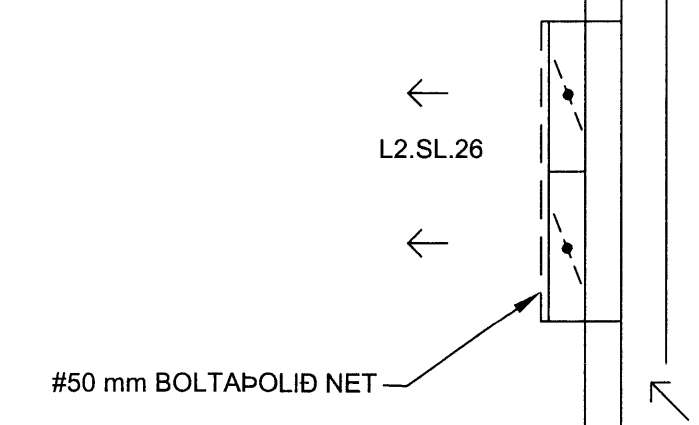
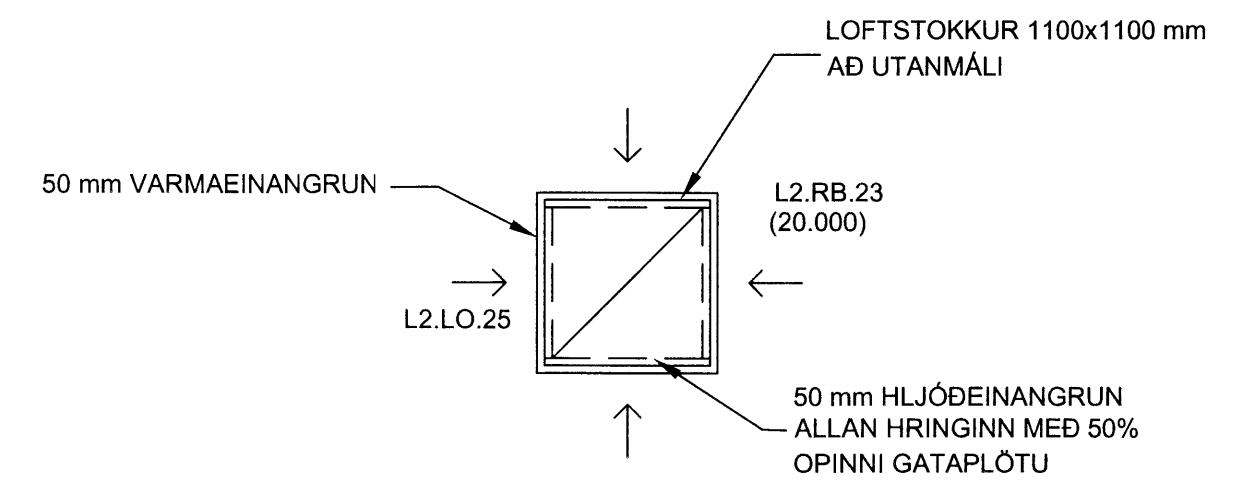
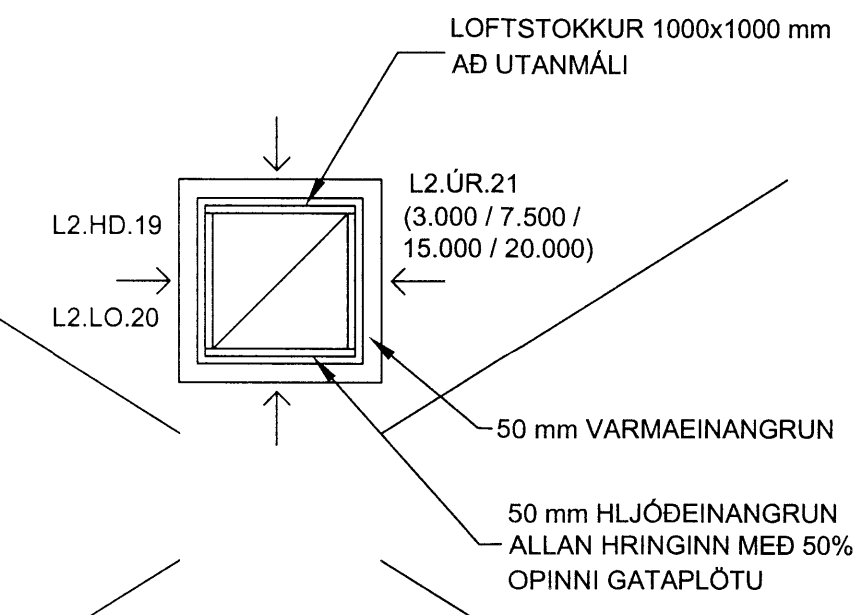


ÚTGÁFUERILL

NÚMÉR	DAGS	SKÝRNDAR	HANNAÐ
B1	27.04.2015	BYGGINGARTEIKNING	BIO/PB
DAGS. UNDRISKRIFTAR		NAFN OG KT. SAMVEINGARHÖNNUDAR	
UNDRISKRIFT SAMVEINGARHÖNNUDAR			



GRUNNMYND, 2. HÆÐ  
Mkv. 1:50

Oli afnot og afritun, er háð skriflegu leyfi höfundna.

**PÉTUR BJARNASON**  
GERÐARBRUNNI 60, 113 REYKJAVÍK  
SÍMI: 8972669

HEITI VERKS:  
**ÍPRÓTTAHÚS FLÚÐUM**  
845 FLÚÐUM

HEITI TEIKNINGAR:  
**LOFTRÆSIKERFI L2**  
GRUNNMYND 2. HÆÐ

TEIKNAD: BIO		MKV: 1:50	NR. TEIKNINGAR:
HANNAÐ: BIO/PB			<b>L-104</b>
DAGS. UNDRISKRIFTAR:	NAFN OG KT. HÖNNUDAR:	ÚTGÁFA:	
	PÉTUR BJARNASON kt. 301269-3569	B1	

8145