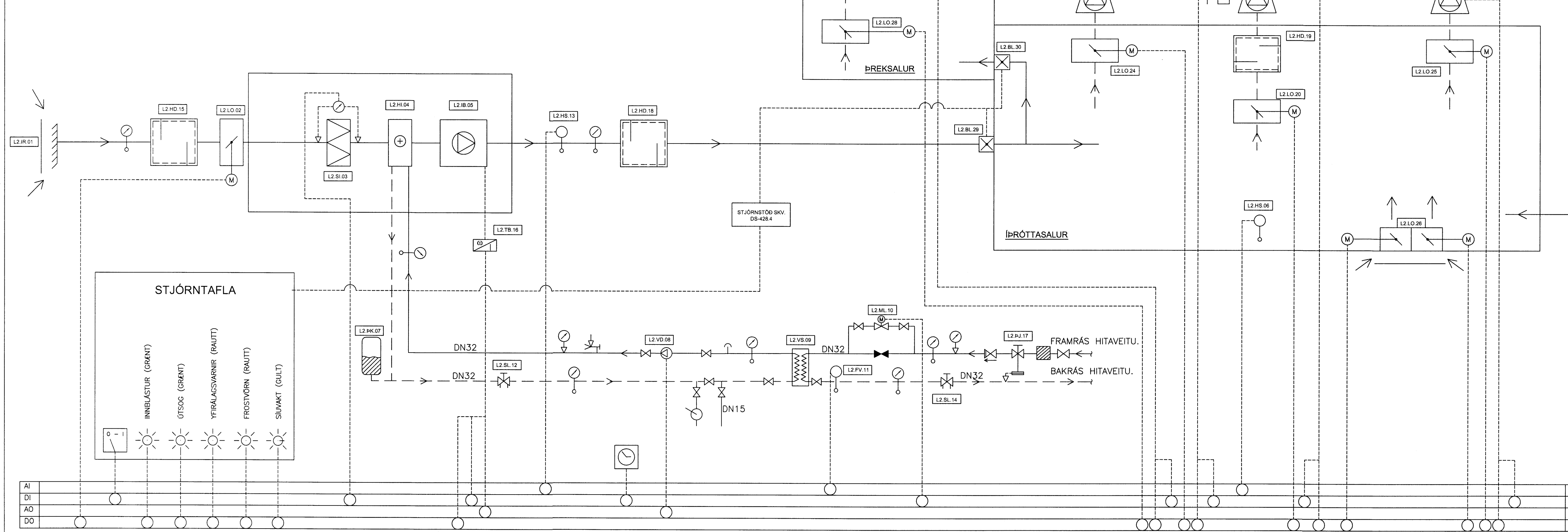


A

B

C

D



KERFISMYND KERFI L2

TÆKJALISTI FYRIR LOFTRÆSIKERFI L2

L2.IR.01	INNTAKSRIST STADSETNING: KRÖFUR:	Á VEGG. EINFÖLD ÁLRIST MED NETI OG VEDURHLÍF, RISTIN SKAL GETA AFKASTAD 8.500 m³/klst.
L2.LO.02	SPJALDLOKA STADSETNING: KRÖFUR:	INNBLÁSTURSSAMSTÆÐU. MÓTLADALOKA MED UMÓTOR. ÞÉTTLEIKI SAMKVÆMT DS 447 KL. 3. SPJALDLOKUMÓTOR SKAL VERA NORMALT LOKAÐUR TVÍSTÖÐUMÓTOR MED FJÖÐUR 0 TIL 90°. GANGTÍMI CA. 90 sek. MÓTOR SKAL GERÐUR FYRIR ALLT AD 15 Nm KRAFTVÆGI. LOFTHRADI MINNI EN 5 mS. BxH 1100x800 mm.
L2.SI.03	LOFTSÍA STADSETNING: KRÖFUR:	INNBLÁSTURSSAMSTÆÐU. POKASÍUR EU7. YFIR SÍU SKAL VERA SÍUVAKT MED VÍSANDI MÆLI. SÍUVAKI TENGIST VID STJÓRNKERFI. LOFTSTRAUMUR 8.500 m³/klst. ÞRÝSTIFALL YFIR HREINA SÍU 90 Pa. SÍUVAKT SKAL VERA STILLANLEG Á MILLI 0-200 Pa.
L2.HI.04	LOFTHITARI KRÖFUR:	AFKÖST 135 kW. LOFTSTRAUMUR 8.500 m³/klst., 30% GLYCOL. GLYCOL: INN 70°C, ÚT 30°C, ÞRÝSTIFALL 15.2 kPa LOFT: INN -15°C, ÚT 30°C. STÆRD: 1100x900 mm.
L2.IB.05	INNBLÁSTURSBLÁSARI KRÖFUR:	AFKÖST 8.500 m³/klst. VID 400 Pa ÞRÝSTIFALL UTAN SAMSTÆÐU. RAFMÓTOR Í 35% YFIRSTÆRD, NÝTNI A.M.K. 70%. HLJÓDMYNDUM EKKI MEIRI EN 90 dB(A) AD INNBLÁSTURSTOKK.
L2.HS.06	VEGGHITASKYNJARI STADSETNING: KRÖFUR: HLUTVERK:	Á VEGG Í ÞRÓTTASAL HITASKYNJARI Á VEGG. MÆLISVIÐ 0-50°C. STYRIR MÓTORLOKA (L2.ML.10).
L2.PK.07	ÞRÝSTIKÚTUR STADSETNING: KRÖFUR:	Í BAKRÁS HITAKERFIS FRÁ HITARA. STÆRD 25 l.
L2.VD.08	VÖKVADÆLA KRÖFUR:	AFKÖST 1,15 l/s, MÓTÞRÝSTINGUR 48 kPa. DÆLA GENGUR STÖÐUGT.
L2.VS.09	VARMASKIPTIR KRÖFUR:	AFKÖST 143 kW, ÞRÝSTIFALL 20 kPa. HITARAHLIÐ: (30% GLYCOL); T <sub>inn</sub> =30°C/T <sub>út</sub> =70°C. HITAVEITUHLIÐ: T <sub>inn</sub> =80°C/T <sub>út</sub> =30°C.
L2.ML.10	MÓTORLOKI STADSETNING: KRÖFUR: HLUTVERK:	Í FRAMRÁS HITAVEITUVATNS AD VARMASKIPTI. FJÖLSTÖÐULOKI, LOKUNARÞRÝSTINGUR 250 kPa, RENNSLI 0,80 l/s, Kvs=4,1. STYRIR VATNSSTREYMI AD VARMASKIPTI L2.VS.09.
L2.FV.11	FROSTVÖRN STADSETNING: KRÖFUR:	Í BAKRÁS FRÁ VARMASKIPTI (L2.VS.09). FROSTVÖRN. HITANEMI Í VATN, GEFUR BOD VID 7°C.
L2.SL.12	STRENGLOKI DN32 HLUTVERK:	TIL MÆLINGA OG STILLINGA Á RENNSLI.
L2.HS.13	STOKKHITASKYNJARI KRÖFUR: HLUTVERK:	STOKKHITASKYNJARI. MÆLISVIÐ -20-30°C. TIL STYRINGAR Á L2.ML.10.

L2.SL.14	STRENGLOKI DN32 HLUTVERK:	TIL MÆLINGA OG STILLINGA Á RENNSLI.
L2.HD.15	HLJÓÐDEYFIR STADSETNING: KRÖFUR:	VID INNBLÁSTURSSAMSTÆÐU. KANTADUR HLJÓÐDEYFIR MED 200 mm HLJÓÐBÖFFLUM OG 50% OPINNI GATADRI GATAPLÖTU.
L2.TB.16	TÍDNIBREYTI KRÖFUR:	SKAL STÆRDARÁKVADAST VID MÓTOR Á BLÁSARA OG VERA MED INNBYGGÐUM MJÚKRÆSI. HRADASTYRING Á INNBLÁSTURSBLÁSARA L2.IB.05.
L2.PJ.17	ÞRÝSTJAFNARI STADSETNING: KRÖFUR: HLUTVERK:	Í FRAMRÁS HITAVEITUVATNS AD VARMASKIPTI. Kvs=4,1, MISMUNARÞRÝSTINGUR YFIR LOKA 600 Pa. HALDA MISMUNARÞRÝSTINGI STÖÐUGUM YFIR MÓTORLOKA L2.ML.10.
L2.HD.18	HLJÓÐDEYFIR STADSETNING: KRÖFUR:	VID INNBLÁSTURSSAMSTÆÐU. KANTADUR HLJÓÐDEYFIR MED 200 mm HLJÓÐBÖFFLUM OG 50% OPINNI GATADRI GATAPLÖTU.
L2.HD.19	HLJÓÐDEYFIR STADSETNING: KRÖFUR:	VID REYK- OG ÚTSOGBLÁSARA L2.ÚR.21. KANTADUR HLJÓÐDEYFIR MED HLJÓÐBÖFFLUM OG 50% OPINNI GATADRI GATAPLÖTU.
L2.LO.20	SPJALDLOKA STADSETNING: KRÖFUR:	VID REYK- OG ÚTSOGBLÁSARA L2.ÚR.21. SPJALDLOKA MED MÓTOR. ÞÉTTLEIKI SAMKVÆMT DS 447 KL. 3. SPJALDLOKUMÓTOR SKAL VERA NORMALT OPINN TVÍSTÖÐUMÓTOR MED FJÖÐUR 0 TIL 90°. MÓTORINN SKAL GERÐUR FYRIR ALLT AD 16 Nm KRAFTVÆGI. STÆRD: BxH 1100x1100 mm.
L2.ÚR.21	ÚTSOGBLÁSARI STADSETNING: KRÖFUR:	Á ÞAKI. HITAPOLINN REYK- OG ÚTSOGBLÁSARI GERÐUR FYRIR 400°C Í 120 mín. AFKÖST BLÁSARA ERU 20.000 m³/klst. VID 60 Pa ÞRÝSTIFALL. TIL REYKLOSUNAR OG ÚTSOGBLÁSARA BLÁSARINN SKAL VERA MED HRADASTYRINGU OG STILLANLEGUR Á 3.500 / 7.000 / 15.000 m³/klst. VID BRUNABOD FER BLÁSARINN Á FULL AFKÖST FRAM HJÁ HRADASTYRINGU.
L2.RB.22-23	REYKBLÁSARI STADSETNING: KRÖFUR:	Á ÞAKI. HITAPOLINN REYKBLÁSARI GERÐUR FYRIR 400°C Í 120 mín. AFKÖST BLÁSARA ERU 20.000 m³/klst. VID 130 Pa ÞRÝSTIFALL. TIL REYKLOSUNAR FRÁ ÞRÓTTASAL.
L2.LO.24-25	SPJALDLOKA STADSETNING: KRÖFUR:	VID REYKBLÁSARA L2.RB.21-22. SPJALDLOKA MED MÓTOR. ÞÉTTLEIKI SAMKVÆMT DS 447 KL. 3. SPJALDLOKUMÓTOR SKAL VERA NORMALT OPINN TVÍSTÖÐUMÓTOR MED FJÖÐUR 0 TIL 90°. MÓTORINN SKAL GERÐUR FYRIR ALLT AD 16 Nm KRAFTVÆGI. STÆRD: BxH 1000x1000 mm.
L2.LO.26	SPJALDLOKA STADSETNING: KRÖFUR:	Á ÚTVEGG. ÞÉTTLEIKI SAMKVÆMT DS 447 KL. 3. TVÍSKIPT SPJALDLOKA MED 2 stk. SPJALDLOKUMÓTORUM OG SKULU ÞEIR VERA NORMALT OPNIR, MÓTORARNIR SKULU VERA MED FJÖÐUR 0 TIL 90° OG GERÐIR FYRIR ALLT AD 16 Nm KRAFTVÆGI. OPNAR VID BRUNABOD. STÆRD: 2 stk. BxH 1000x1000 mm.

L2.ÚB.27	ÚTSOGBLÁSARI STADSETNING: KRÖFUR:	Á ÞAKI. ÞAKBLÁSARI. AFKÖST BLÁSARA, 1.500 m³/klst. VID 120 Pa ÞRÝSTIFALL. BLÁSARINN SKAL VERA MED HRADASTYRINGU OG STÖÐVAST VID BRUNABOD. ÚTSOGBLÁSARI FRÁ PREKSAL.
L2.LO.28	SPJALDLOKA STADSETNING: KRÖFUR:	VID ÚTSOGBLÁSARA L2.ÚB.27. MÓTLADALOKA MED UMÓTOR. ÞÉTTLEIKI SAMKVÆMT DS 447 KL. 3. SPJALDLOKUMÓTOR SKAL VERA NORMALT LOKAÐUR TVÍSTÖÐUMÓTOR MED FJÖÐUR 0 TIL 90°. GANGTÍMI CA. 90 sek. MÓTOR SKAL GERÐUR FYRIR ALLT AD 6 Nm KRAFTVÆGI. BxH 300x300 mm.
L2.BL.29	REYK- OG BRUNALOKA STADSETNING: KRÖFUR:	INNBLÁSTURSTOKKI Í VEGG MILLI TÆKNIRÝMIS OG ÞRÓTTASAL. REYK- OG BRUNALOKA MED TENGINGU VID STJÓRNBOX OG STJÓRNSTÖÐ SAMKVÆMT DS-428.4. BxH 900x600 mm.
L2.BL.30	REYK- OG BRUNALOKA STADSETNING: KRÖFUR:	INNBLÁSTURSTOKKI Í VEGG MILLI ÞREK- OG ÞRÓTTASALA. REYK- OG BRUNALOKA MED TENGINGU VID STJÓRNBOX OG STJÓRNSTÖÐ SAMKVÆMT DS-428.4. LOKAN LOKAR VID BRUNABOD. STÆRD: Ø400 mm.

**STYRING**

LOFTRÆSIKERFIÐ SKAL TENGJAST BRUNAVIÐVORUNARKERFI HÚSSINS.

**REGLUNAREINING 1.**  
HLUTVERK: GANGSETUR LOFTRÆSIKERFI  
LÝSING: GANGSETNINGARROFI ON/OFF, FRAMAN Á STJÓRNTOFLU, GERIR KERFIÐ VIRKT OG RÆSIR KLUKKUSTYRINGU. ÞEGAR ROFI ER Á OFF SKULU ÖLL TÆKI LOFTRÆSIKERFIS VERA STRAUMLAUS.

**REGLUNAREINING 2.**  
HLUTVERK: STYRIR HITASTIGI Á INNBLÁSTURSLÖFTI  
LÝSING: INNBLÁSTURSHITASTIG ER REGLAÐ MED L2.HS.06 OG L2.HS.13. P STYRING ER Á MILLI ÖSKGILDIS Í SAL OG INNBLÁSTURSHITASTIGS, PI STYRING ER Á HITASTIGI Í INNBLÁSTURSTOKK. ÞAÐ ER CASCADE STYRING. ÖSKGILDI FYRIR HITASKYNJARA L2.HS.13 (P) 16-25°C ÖSKGILDI FYRIR HITANEMA L2.HS.06 (P) 19 +/-1°C

**REGLUNAREINING 3.**  
HLUTVERK: GANGTÍMI LOFTRÆSIKERFIS  
LÝSING: INNBLÁSTUR (L2.IB.05), S1 OG ÚTSOGBLÁSARAR L2.ÚR.21 OG L2.ÚB.27 GANGA FRÁ KL: 7:00 TIL 17:00. TÍMI KERFANA SKAL VERA STILLANLEGUR. Á GANGTÍMA RÆSA HRADASTYRINGAR (L2.IB.05), S1 OG ÚTSOGBLÁSARA OG OPNAR LOKUR. UTAN GANGTÍMA RÆSIR SNERTIROFI INNBLÁSTUR- OG ÚTSOGBLÁSARA OG OPNAR LOKUR. KERFIÐ GENGUR Í 3 TÍMA.

**REGLUNAREINING 4.**  
HLUTVERK: GANG- OG BILANALJÓŠ  
LÝSING: LJÓŠ SEM GEFA TIL KYNNA HVORT BLÁSARAR SÉU Í GANGI, YFIRÁLAGSVÖRN SÉ ÚTI, SÍA SÉ ÖHREIN EDA FROSTVÖRN GEFI MERKI. EF FROSTVÖRN GEFUR MERKI SLOKKNAR Á INNBLÆSTRI, KERFI RÆSIST HANDVIRKT.

**REGLUNAREINING 5.**  
HLUTVERK: REYKLOSUN  
LÝSING: VID BRUNABOD SKAL L2.ÚB.27 STÖÐVAST, L2.BL.30 LOKA OG L2.SL.26 OPNAST. LOFTRÆSIKERFIN L2 OG S1 SEM ÞJÓNA ÞRÓTTASAL SKULU GANGA Á FULLUM AFKÖSTUM VID BRUNABOD, Þ.E. BÆÐI INNBLÁSTUR OG ÚTSOGBLÁSARAR L2.RB.21 OG 22 RÆSIR SLOKKVILID HANDVIRKT VID STJÓRNSTÖÐ BRUNAVIÐVORUNARKERFIS Í ANDDYRI. BRUNAVARDIR STRENGIR SKULU VERA AD ÖLLUM ÞREMUR REYKBLÁSURUNUM OG ÞEIR TENGDIR FRAMHJÁ HÖFUÐROFA RAFMAGNSTÖFLU.

ÚTGAUFUPERILL

NÚMUR:	DAGS:	SKYRINGAR:	HANNAÐ:
B1	27.04.2015	BYGGINGARTEIKNING	BIO/PB
DAGS UNDRISKRIFAR:	NAFN OG KT. SAMRÆMINGARHÖNNUNAR:		
UNDRISKRIFT SAMRÆMINGARHÖNNUNAR:			

SKYRINGAR Á TÁKNUM Í KERFISMYND:

	EINSTEFNULOKI
	SÍA
	MÆLISTADUR FYRIR ÞRÝSTING
	MÆLISTADUR FYRIR HITASTIG
	MÆLISTADUR FYRIR RAKASTIG
	LOFTSKILJA
	ÖRYGGISLOKI
	INNBLÁSTURSLÖFT
	ÚTSOGBLÁSTURSLÖFT
	VATNSLÖGN
	STÝRIMERKI
	STJÓRNÞÆKI, MÓTOR EÐA SKYNJARI
	VÍSANDI MÆLIUR
	SNERTA SPÓLUROFA, FYRIR GANGLJÓŠ
	SNERTA YFIRÁLAGSVÖRN SAMFELT
	ÚTMERKI (ANALOG OUT) SAMFELT
	INNMERKI (ANALOG IN)
	TVÍSTÖÐUÚTMERKI (DIGITAL OUT)
	TVÍSTÖÐUINNMERKI (DIGITAL IN)

Oll afnot og afritun, er háð skriflegu leyfi höfundar.

ÞÉTUR BJARNASON  
GERÐARBRUNNI 60, 113 REYKJAVÍK  
SÍMI: 8972669

HEITI KERFIS:  
**ÞRÓTTAHÚS FLÚÐUM  
845 FLÚÐUM**

HEITI TEIKNINGAR:  
**LOFTRÆSIKERFI L2  
KERFISMYND OG TÆKJALISTI**

TEIKNANDI: BIO	MKV:	NR. TEIKNINGAR:
HANNAÐI: BIO/PB	MKV:	
DAGS UNDRISKRIFAR: PÉTUR BJARNASON	NAFN OG KT. HÖNNUNAR:	<b>L-107</b>
UNDRISKRIFT HÖNNUNAR:	ÚTGAFA:	B1

5178