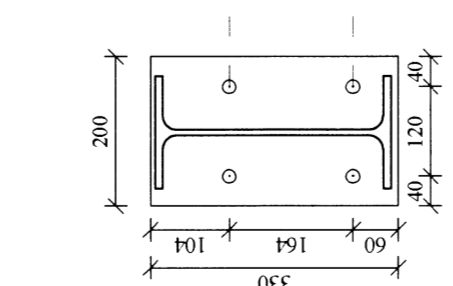
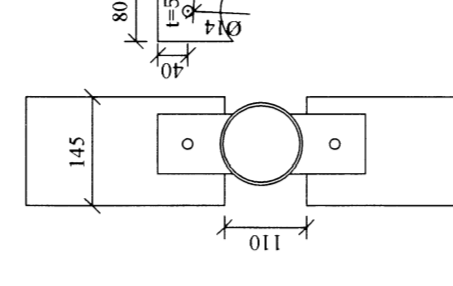
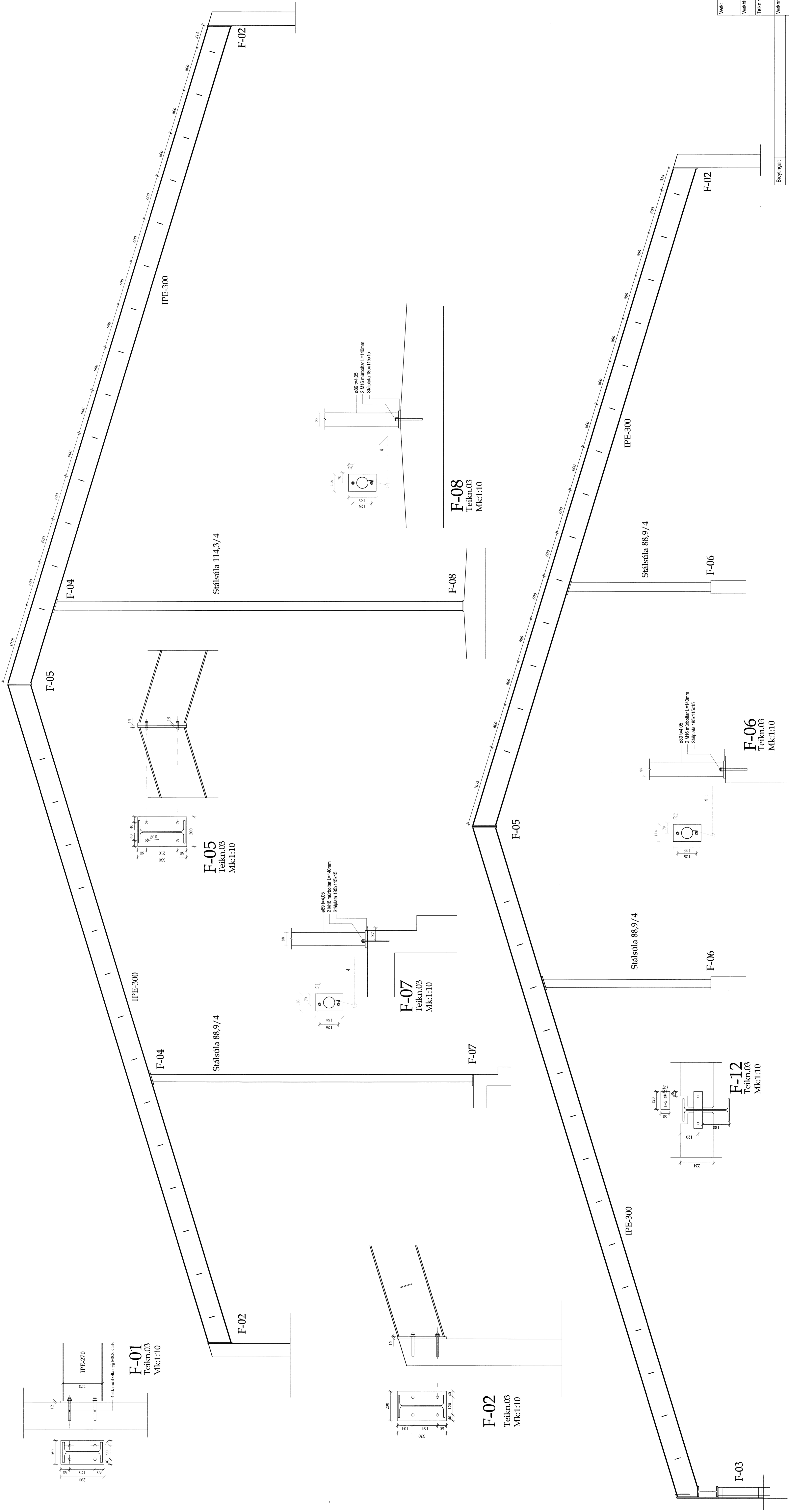


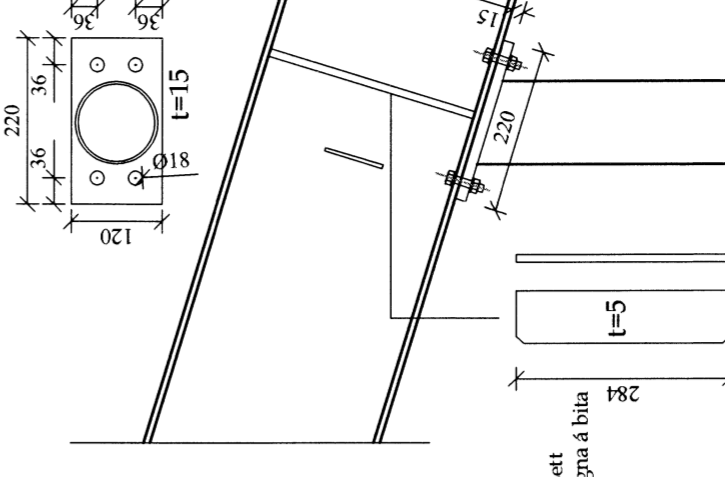
F-01
Teikn.03
Mk:1:10



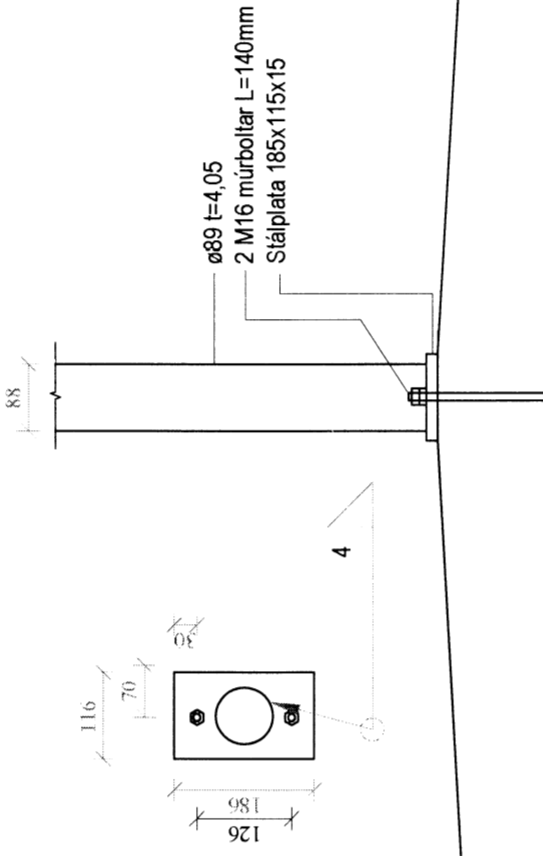
F-02
Teikn.03
Mk:1:10



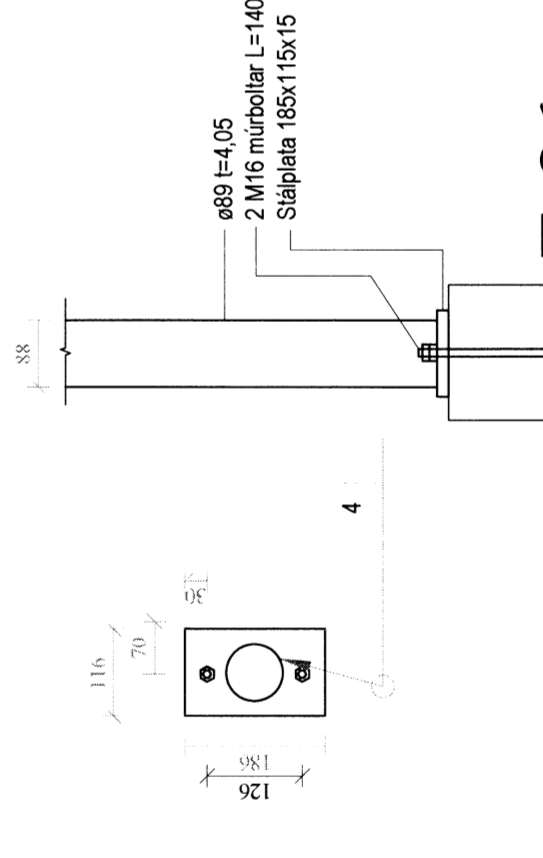
F-03
Teikn.03
Mk:1:10



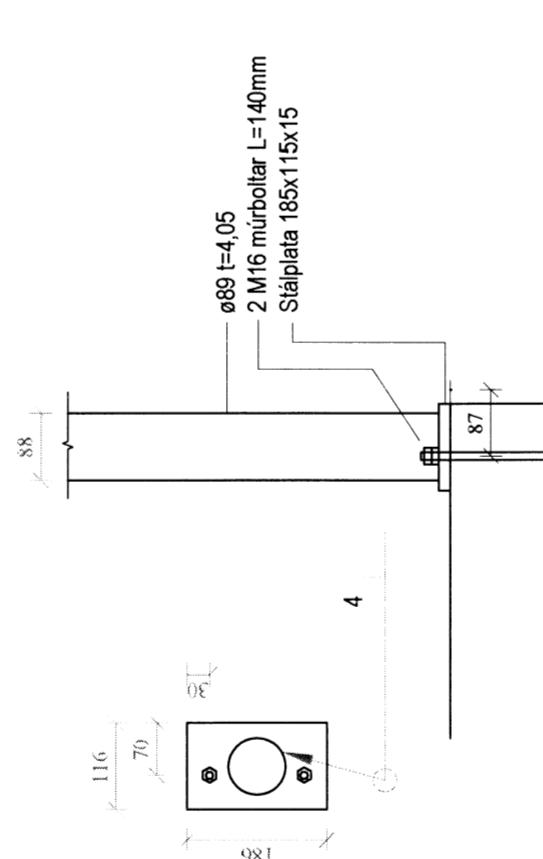
F-04
Teikn.03
Mk:1:10



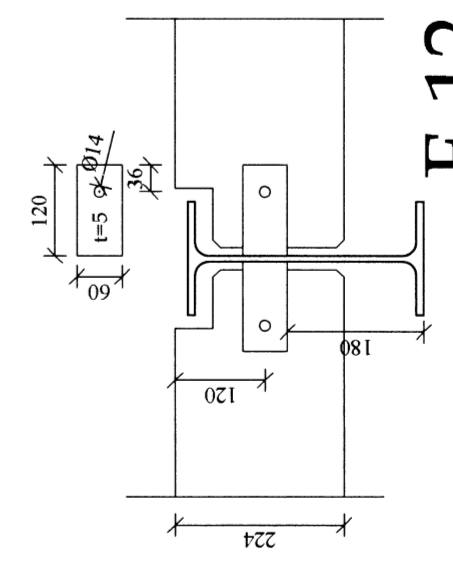
F-08
Teikn.03
Mk:1:10



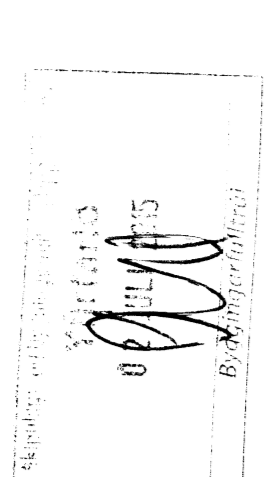
F-06
Teikn.03
Mk:1:10



F-07
Teikn.03
Mk:1:10



F-12
Teikn.03
Mk:1:10



Stóru Reykir (Lausagöngufjós)	
Veitkull:	Stálvirki í þaki og deiliteikningar
Teikn. nr.:	B-04
Útgáfa:	10. Jan 2015
Veitkennitala:	150
Veitkur:	
Hannab.:	Sæmundur Óskarsson
Teiknab.:	Sæmundur Óskarsson
180160-3103	
Netfang:	laug@smm.is
Framnámur:	889-7664
Stofunúmer:	44-60100-24
Stofunúmer:	Stofunúmer 10 2 hæð
Sími:	5953700
Arftun.:	Arftun.:
Arftun.:	Arftun.:

2/10