

Skýringar
 Steypa S200 í sökkjum, botnplötu en annars S250 (útvægur innveggir og 'paklata').
 Stál KS50 en lykkjur og vinklar KS50S.
 Steypuhula á jörnum 3.5cm en 2.5cm í plötu innanhúss.
 Gat í sökkja skal setja 2K12 sem ná a.m.k. 60cm útfyrir brún ops. Sama glidr fyrir veggenda.
 Undirstaða er á klöpp.
 Tengja skal liggjandi járn í sökkil skv. ákveðum Rafmagnsveitunum.
 í botnplötu má nota nottu K131 í stað K10c/c 30cm.
 Undir botnplötu og niður með útveggjasökkli að utan skal einangra með 75mm einangrun.
 Húsið er einangrað að utan með 100mm steinull og múrhuáða.

Skýringar
 Steypuhula á jörnum 3.5cm en 2.5cm í plötu innanhúss.
 Delljárn K10 c/c 250mm.
 Ⓣ= merkir motta í efrirbrún (hornanna) K10 c/c 200mm L=1200mm.
 Steypa S250, Stál KS50 en lykkjur og vinklar KS50S.
 Steypuhula á jörnum 3.5cm en 2.5cm í plötu innanhúss.
 Kringum öll op skal setja 2K12 sem ná a.m.k. 600mm útfyrir brún ops, nema annað sé tekið fram. Sama glidr um veggenda.

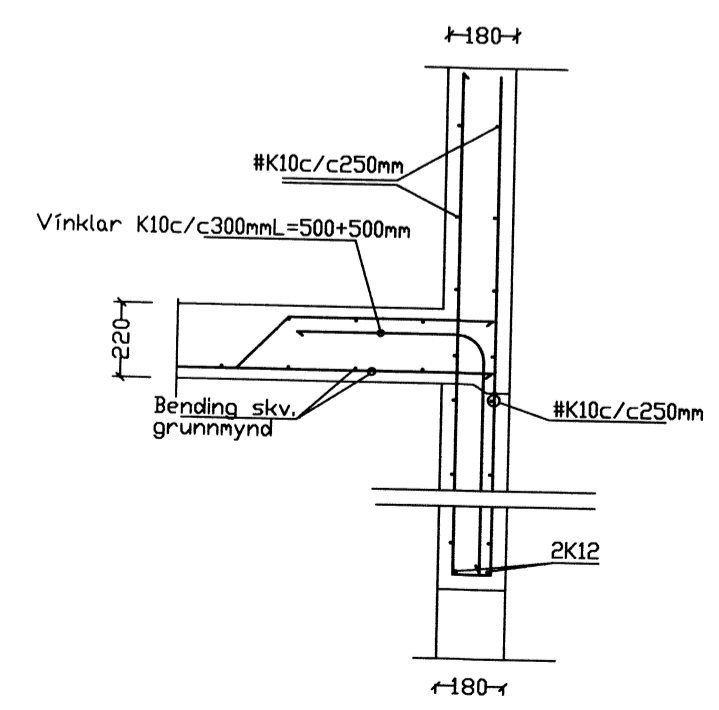
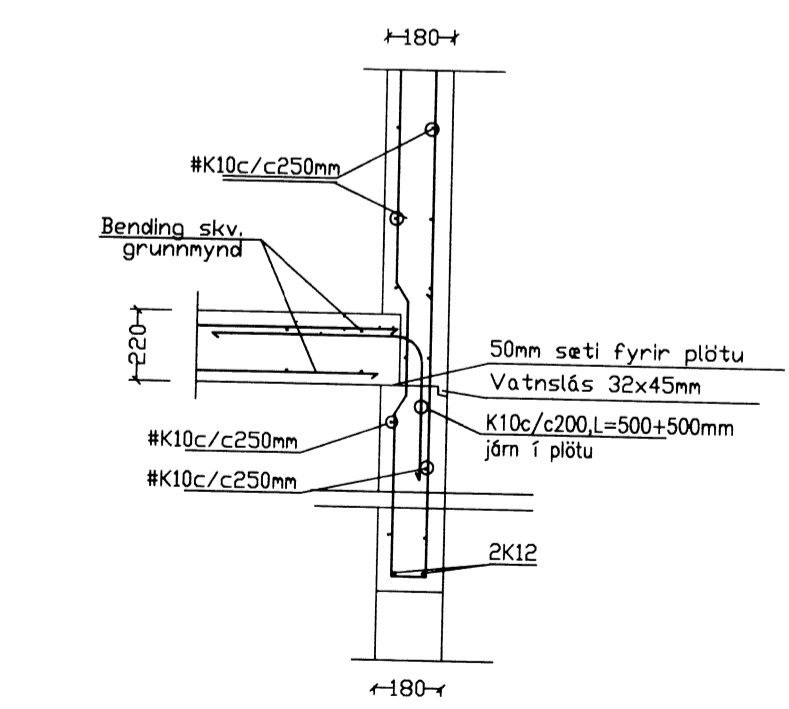
Steypa að útilofti skal uppfylla eftirfarandi:
 Sennetsmagn a.m.k. 300kg í rúmnetur steypu.
 V/S minni en 0.55. Loftinnihald a.m.k. 5%.

Álagsforsendur húss:
 Grunnálag vindálags= 1,39 KN/m² (vindhraði 47,23m/sek.)
 Grunnálag snjálags= 1,0 KN/m².
 Jarðskjálftaálag = reiknað skv. ÍST 13 þar sem Z=1,0, K=1,0.

Skeytilengd járna:
 Skeytilengd járna skal vera skv. eftirfarandi töflu nema annað sé tekið fram.
 K10: Skeytilengd a.m.k. 40cm.
 K12: Skeytilengd a.m.k. 48cm.
 K16: Skeytilengd a.m.k. 64cm.
 K20: Skeytilengd a.m.k. 80cm.
 K25: Skeytilengd a.m.k. 100cm.
 Bendistál (kambstál og stálmottur) skal beygja um skifu sem hefur þvermál a.m.k. 20 x þvermál járnins.
 Skeytum skal áreifa og forðast skal eftir fängum að skeyta á stöðum sem nest á reynir.
 Bendistál skal hafa gallalaust yfirborð og vera laust við áhræinndi, fitu, málingu, ryðföngur og því un líkt. Þess skal gett í allri meðferð stálsins, að það bogni ekki eða snúist.

Ragnar Gunnarsson

Breytingar			Skógarás Ásahreppi.	
Nr.	Dags.	Nafn		
1.	20.5./15.6.2015	rgg	Tækniþjónusta Ragnars G Gunnarssonar ehf.	
2.	2.7.2015	rgg	Smíðjuvegi 11 s: 544 5350 ragnargg@simnet.is	
			Mkv. 1:50	
			Nr. 2.	
			Dags. 15.11.2014	
			Grunnmynd 1. lofts.	
			kt.:110947-2839	



Snið P1 1:20

Snið P2 1:20

Mkv 1:50

5110