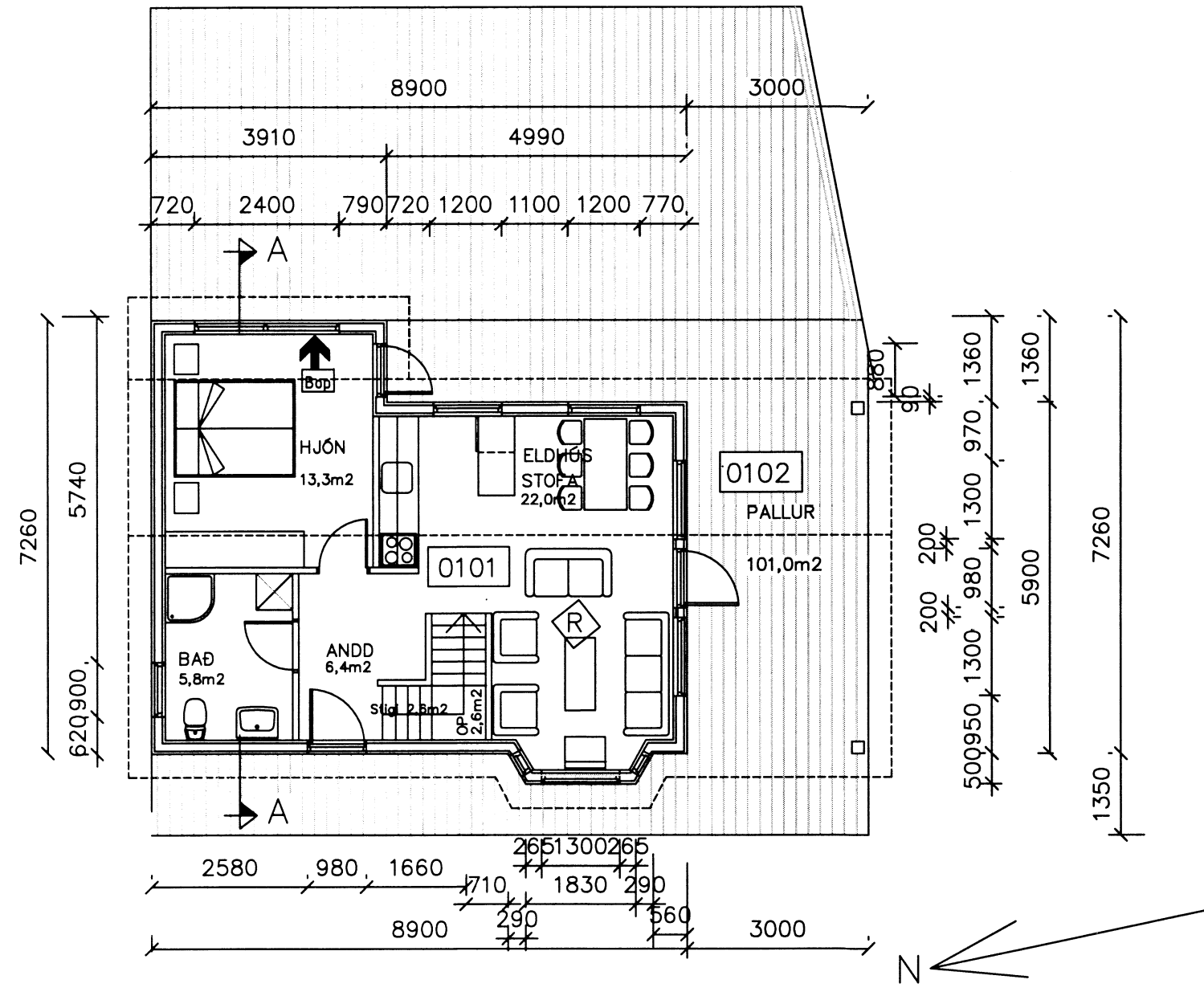
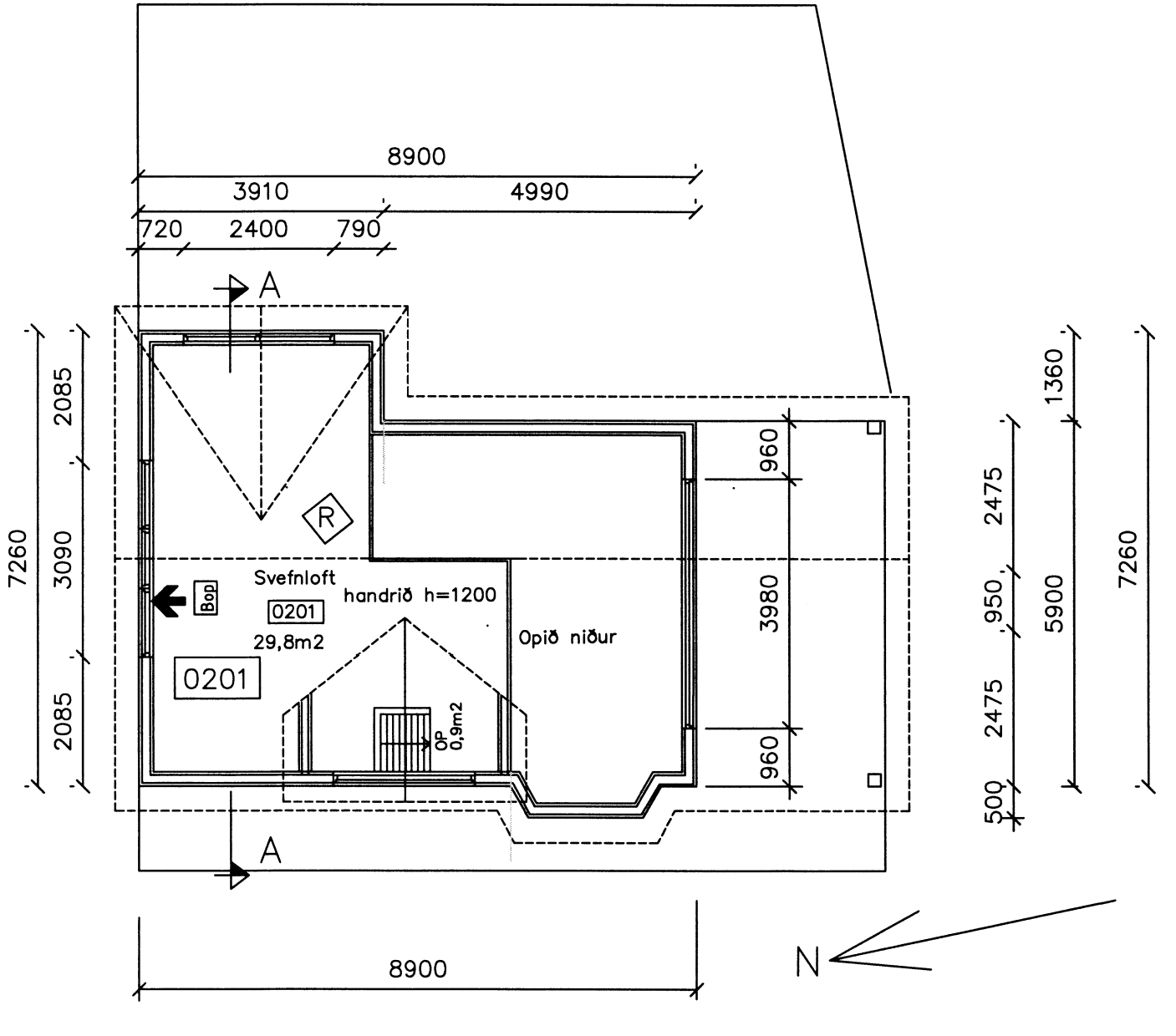


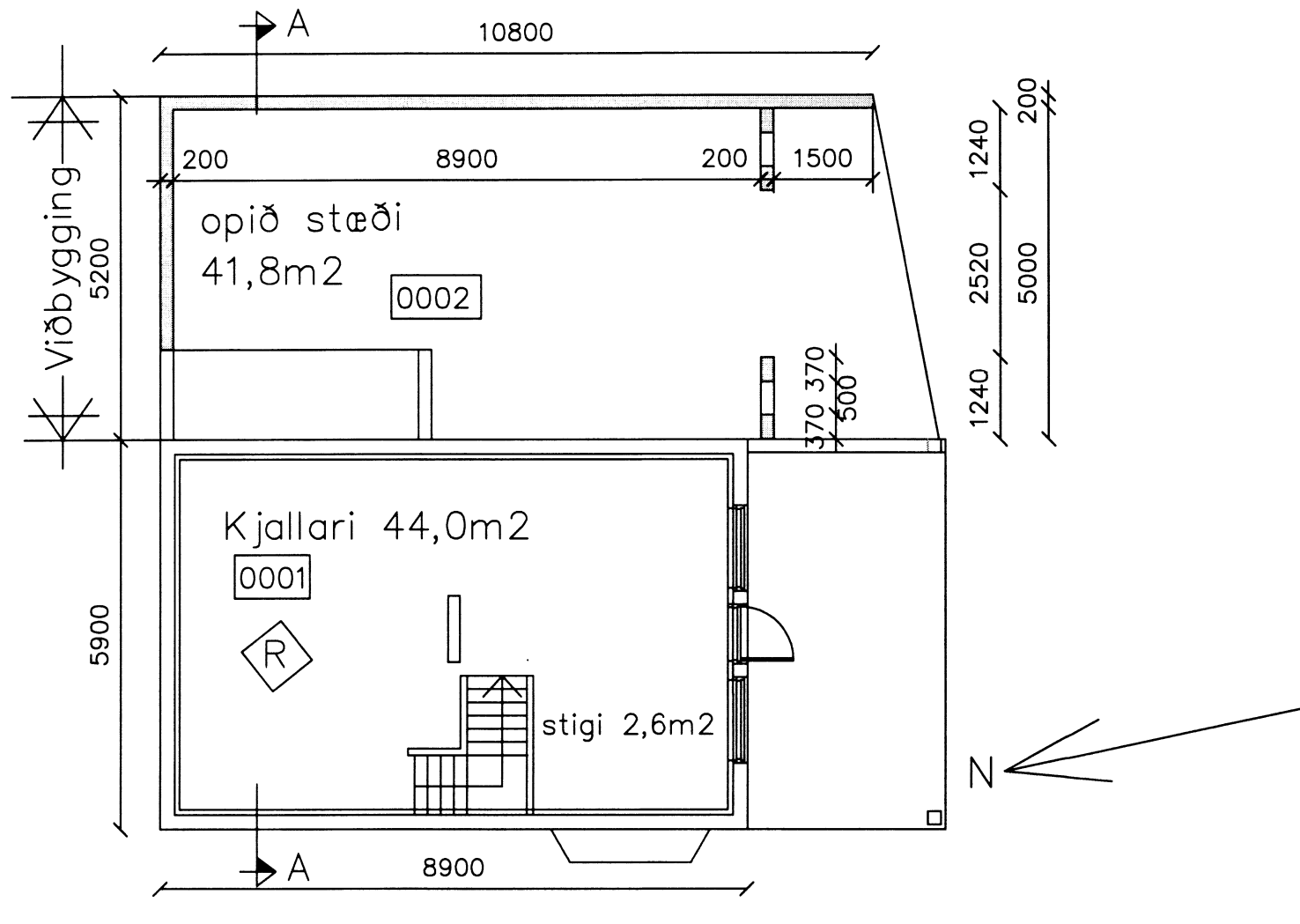
Skipulags- og byggingarfulltrúi Úppsveita bs.  
**Sampykkt**  
 20 MAI 2015  
*Alf Einarsson*  
 Byggingarfulltrúi



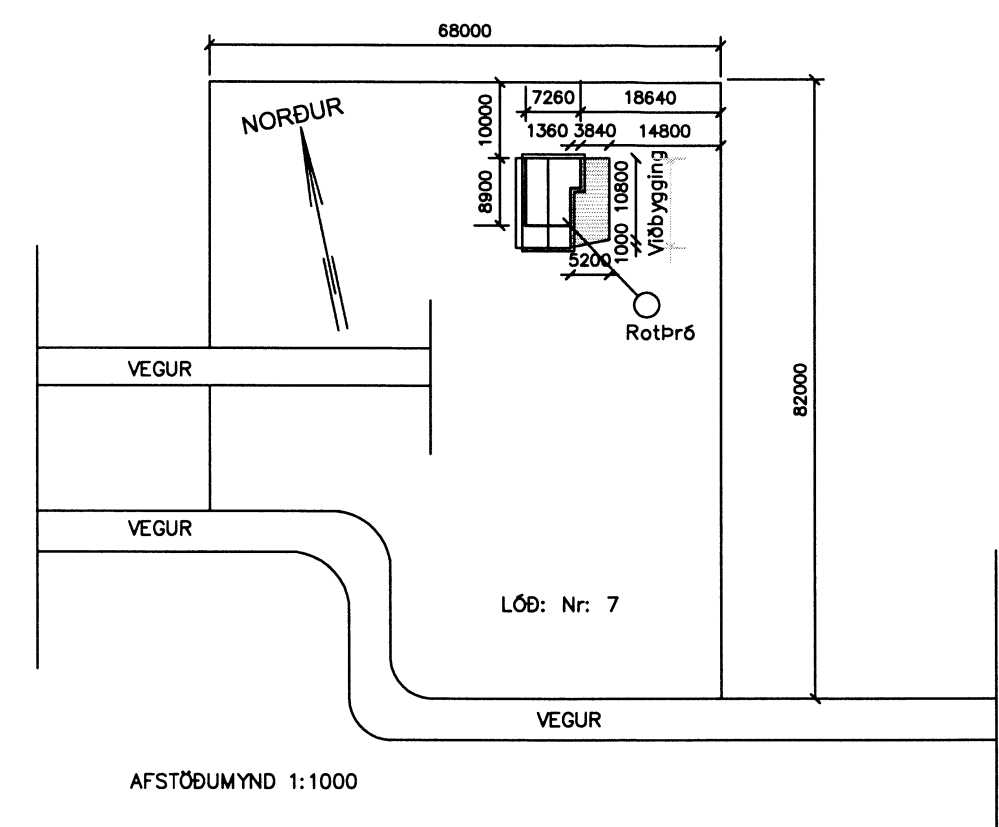
GRUNNMYND 1. HÆÐAR



GRUNNMYND 2.HÆÐAR



GRUNNMYND KJALLARA



AFSTÖÐUMYND 1:1000

BREYTING: 16.03.2015: Reyndarteikning og Viðbygging (opið skýli)

BREYTINGAR	
271206	Kristur á suðusturthóð
140906	Gluggar & hurdlur
UTG	DAGS
UTG	LYSING
<b>VERKNÚMÉR 15-103</b>	
DAGS: 25.07.06; 16.03.2015	
TEIKNAD AF: AVJ	
TEIKN. NR: 1300	
HEITI UPPDRÁTTAR: GRUNNMYNDR OG SMÍÐ	
VERK: SUMARHÚS LEYNI 166 167909 BLÁSKÓGARBYGGÐ	
MÆLKVÆRÐI: 1:100, 1:1000	
<i>Alf Einarsson</i> AÐALSTEINN V. JÚLÍÚSSON byggingartekniker og byggingarfulltrúi B.Sc. Stúkaset 18, 109 Reykjavík. Sími: 896 3230, aju@simmet.is, kl1040344-3309	

**AVJ** TEIKNISTOFA A.V.J.

5190.