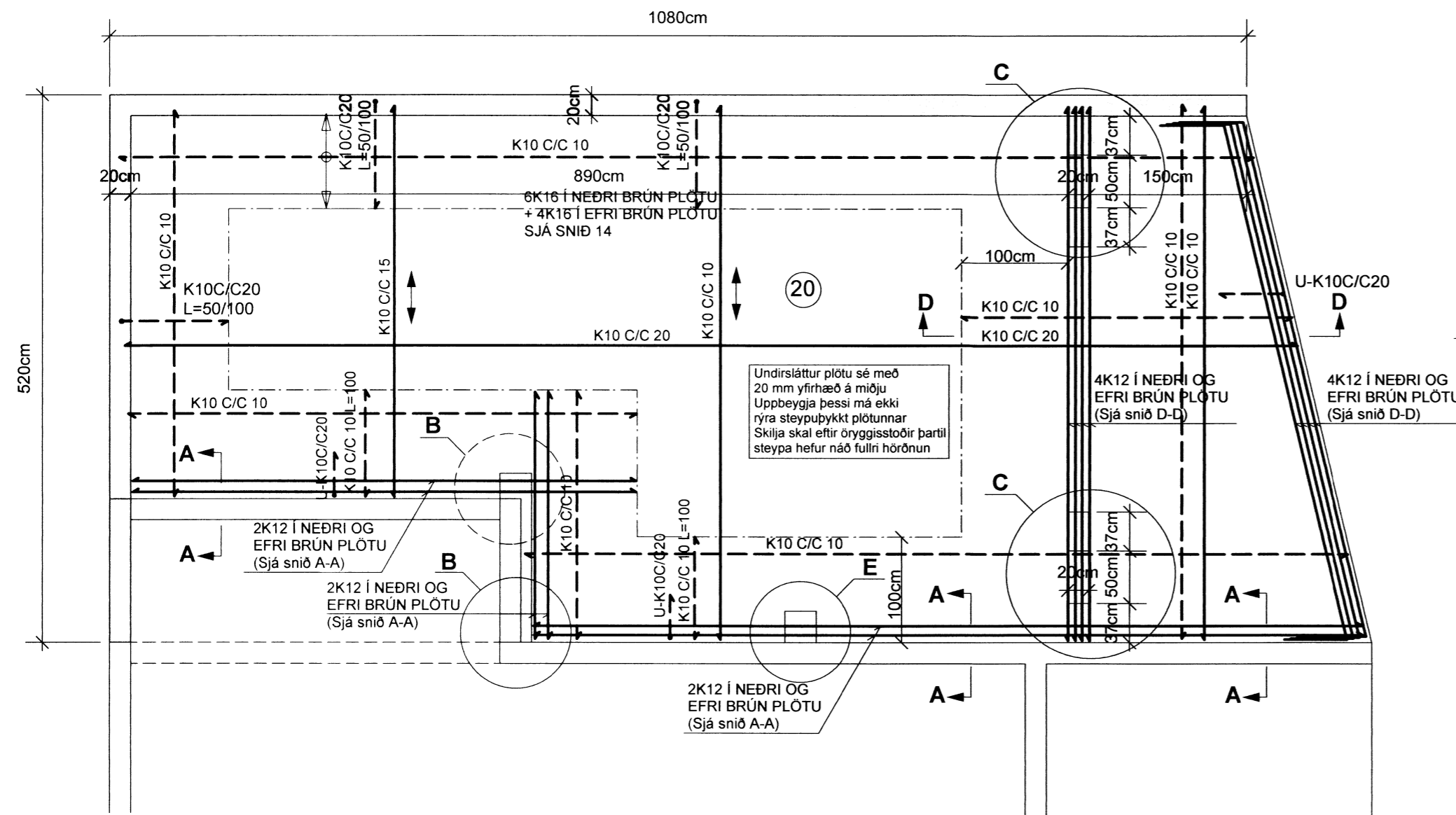
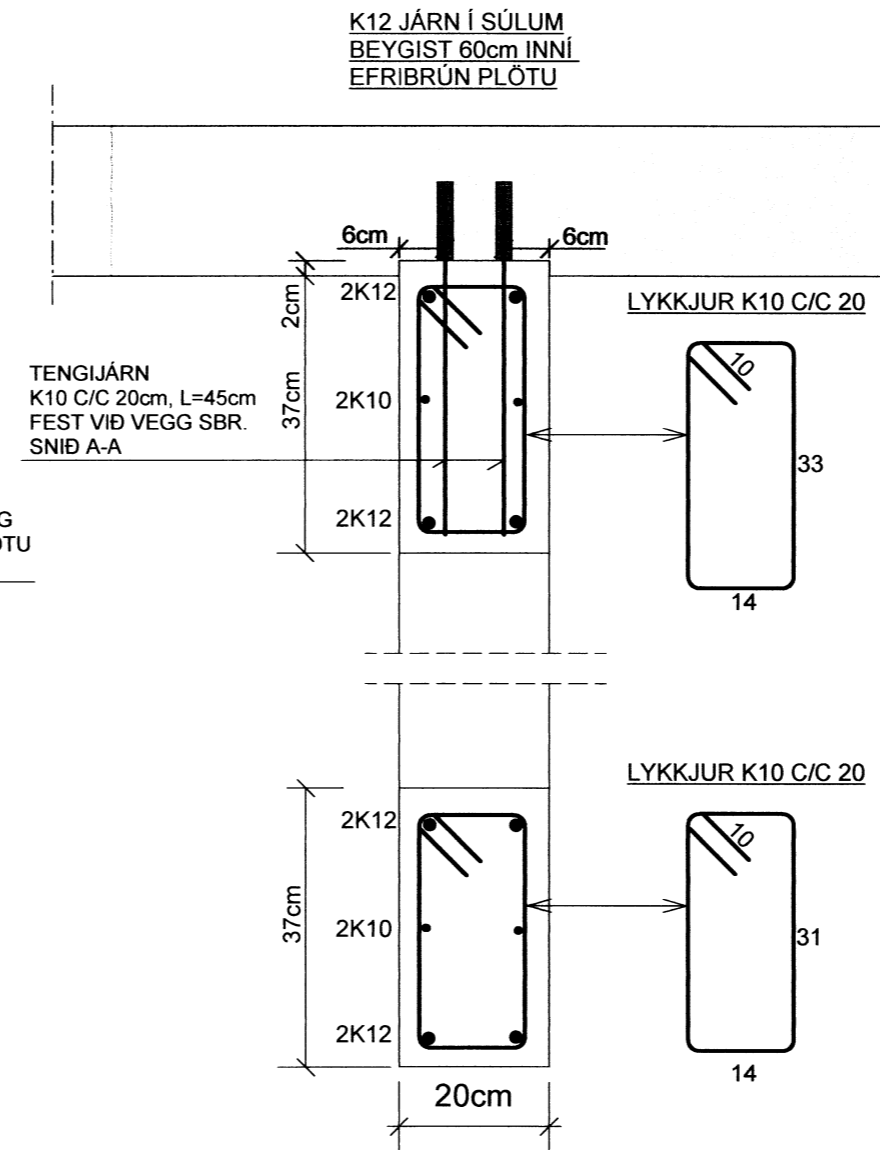


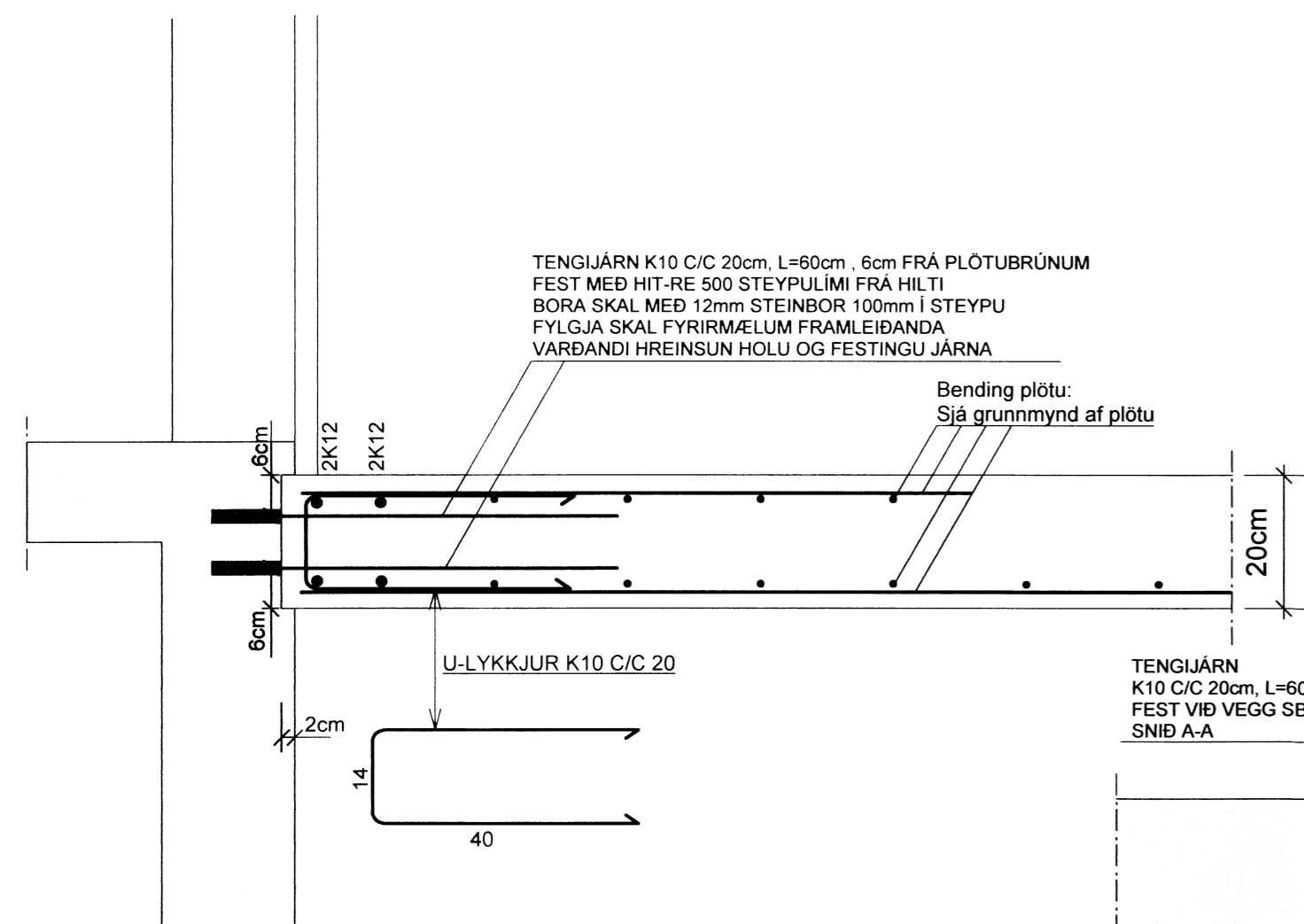
VIÐBYGGING - GRUNNMYND AF PLÖTU YFIR OPNU SKÝLI, MKV. 1:50



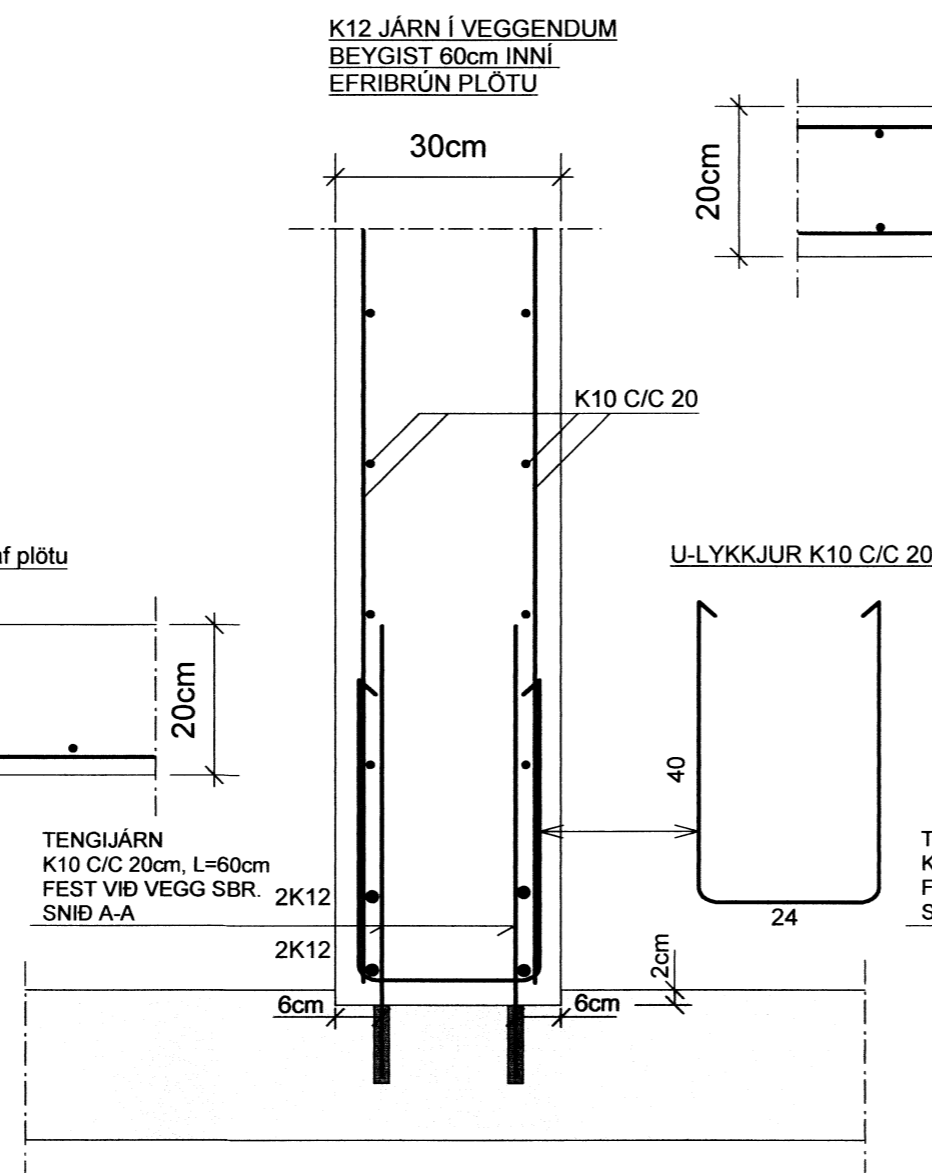
SNID C-C MKV. 1:10



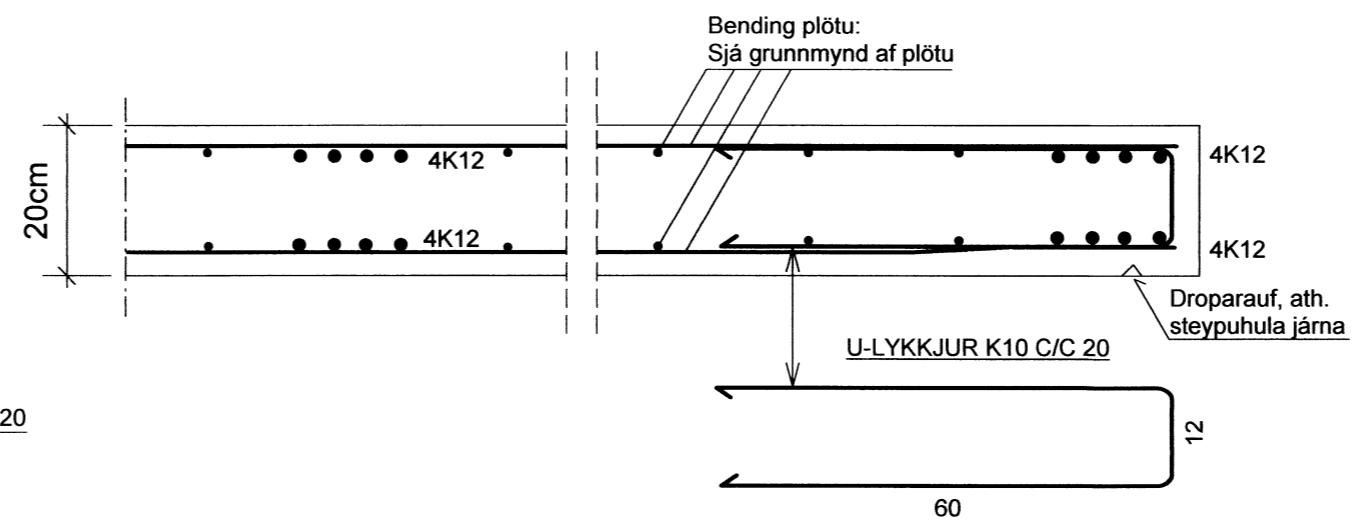
SNID A-A MKV. 1:10



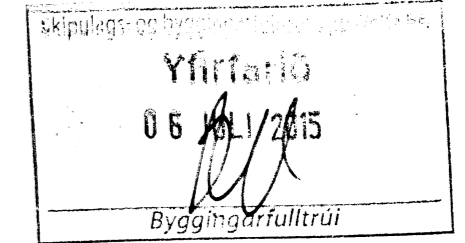
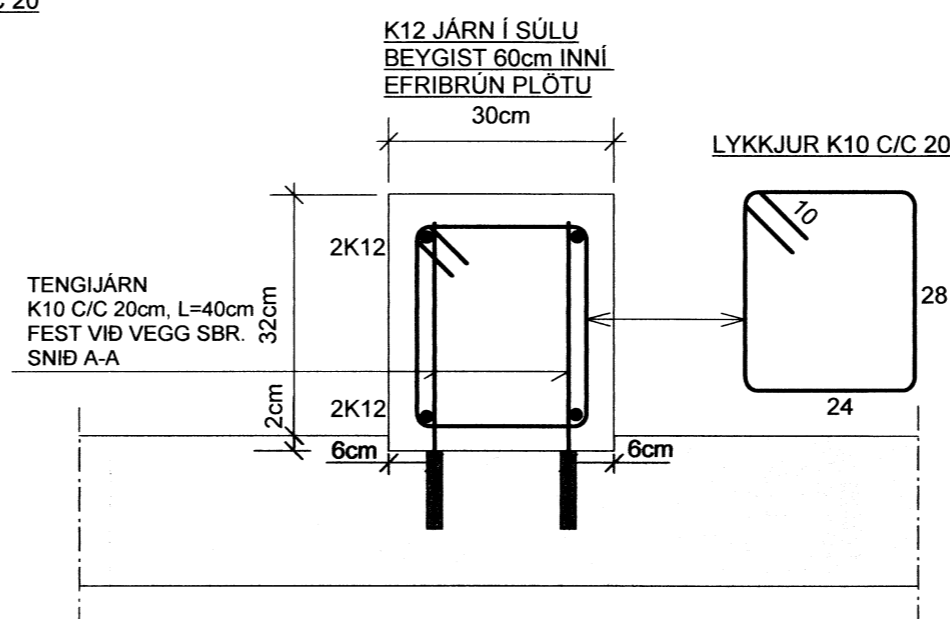
SNID B-B MKV. 1:10



SNID D-D MKV. 1:10



SNID E-E MKV. 1:10



SKÝRINGAR :

STEINSTEYPA : BROTPÓLSFLOKKUR C25/28 SAMKV. ÍST.EN 206
 LÁGMARKS SEMENTSMAGN STEYPU
 SEM VERÐUR FYRIR VEÐRUN SÉ 300 kg/m³
 VATNSSEMENTSTALA STEYPU SÉ EKKI HÆRRI EN 0,55
 LOFTMAGN STEYPU SÉ 5-6%
 SIGMÁL STEYPU SÉ 60-80mm

STEYPUSTYRKARSTÁL KS 50S

UMHVERFIS ÖLL OP KOMA 2K12
 NEMA ANNAÐ SÉ SÝNT Á TEIKNINGUM OG EIGA JÁRN ÞESSI
 AÐ NÁ MINNST 60cm ÚTFYRIR OPIÐ
 EDA VERA SAMFELLD YFIR FLEIRI OP
 ÞVERMÁL JÁRNA ERU UPPGEFIN Í MILLIMETURM

TÁKNAR AÐ JÁRN SEM LIGGJA SAMSÍÐA ÞESSU TÁKNI Í PLÖTUM
 SÉU STAÐSETT EFST Í EFRIBRÚN OG NEDST Í NEDRIBRÚN PLÖTU

ALLIR KÓTAR ERU Í METRUM

ALLAR MÁLSETNINGAR ERU Í SENTIMETURM

ELDRI STEYPA

NÝ STEYPA

TEIKN.NR. 101	Tæknivangur ehf. KT.450586-1889 Kirkjustétt 26, 113 Reykjavík Sími:564 22 44, Nefn. tv@vortex.is
KVARDI: 1:50, 1:10	
DAGS: Apríl 2015	
HANNAÐ: MG	VERKEFNI: VIÐBYGGING VIÐ SUMARHÚS SIGURÐAR HAUKSSONAR AÐ LEYNI 7, LÓÐ NR.167909 Í BLÁSKÓGARBYGGÐ
TEIKNAD: MG	BURÐARVIRKI: PLATA YFIR OPIÐ SKÝLI, GRUNNMYND OG SKÝRINGAR
YFIRFARID:	
Magnús Gylfason KT.201251-4199	Júnderskrift Aðalhönnuðar

5193.