

SKÝRINGAR:

NOTA SKAL STYRKLEIKAFLOKKAD TIMBUR Í FLOKKI C18 EÐA BETRA Í ALLT BURÐARVIRKI ÚR TIMBRI. LÍMTRÉ SKAL VERA GL-32H EÐA BETRA. VEGGJAGRINDUR ERU ÚR 45x145 C600 C18 NEMA ANNAD SÉ TEKID FRAM. Í HORN Á ÖLLUM ÖPUM KEMUR VINKILL BMF 90 AN STYRKINGAR. VÍÐ HLIÐ GLUGGA/HURÐA-OPS KOMA 2 STK. 45x145 STODIR. VEGGSTODIR FESTAST VÍÐ VEGGREIMAR MED VINKLI BMF 90 M STYRK. BERANDI INNVEGGJER ERU ÚR 45x95 C600. EFNISGÆÐI: C18. Á AÐRA HLIÐ BERANDI INNVEGGJA KOMI 9mm KROSSVÍÐUR SEM NEGLIST VÍÐ STODIR MED 2' KAMBSAUM c/c 150. KROSSVÍÐUR LEGGIST Í LÍM.

UTAN Á VEGGJAGRIND KOMI 9mm KROSSVÍÐUR SEM NEGLIST VÍÐ STODIR MED 2' KAMBSAUM c/c 150. KROSSVÍÐUR LEGGIST Í LÍM.

LÍMTRÉBITI 140X200 MILLI TIMBURS OG STEINS SKAL SETJA TVÖFALT LAG AF ASFALT PAPPÁ.

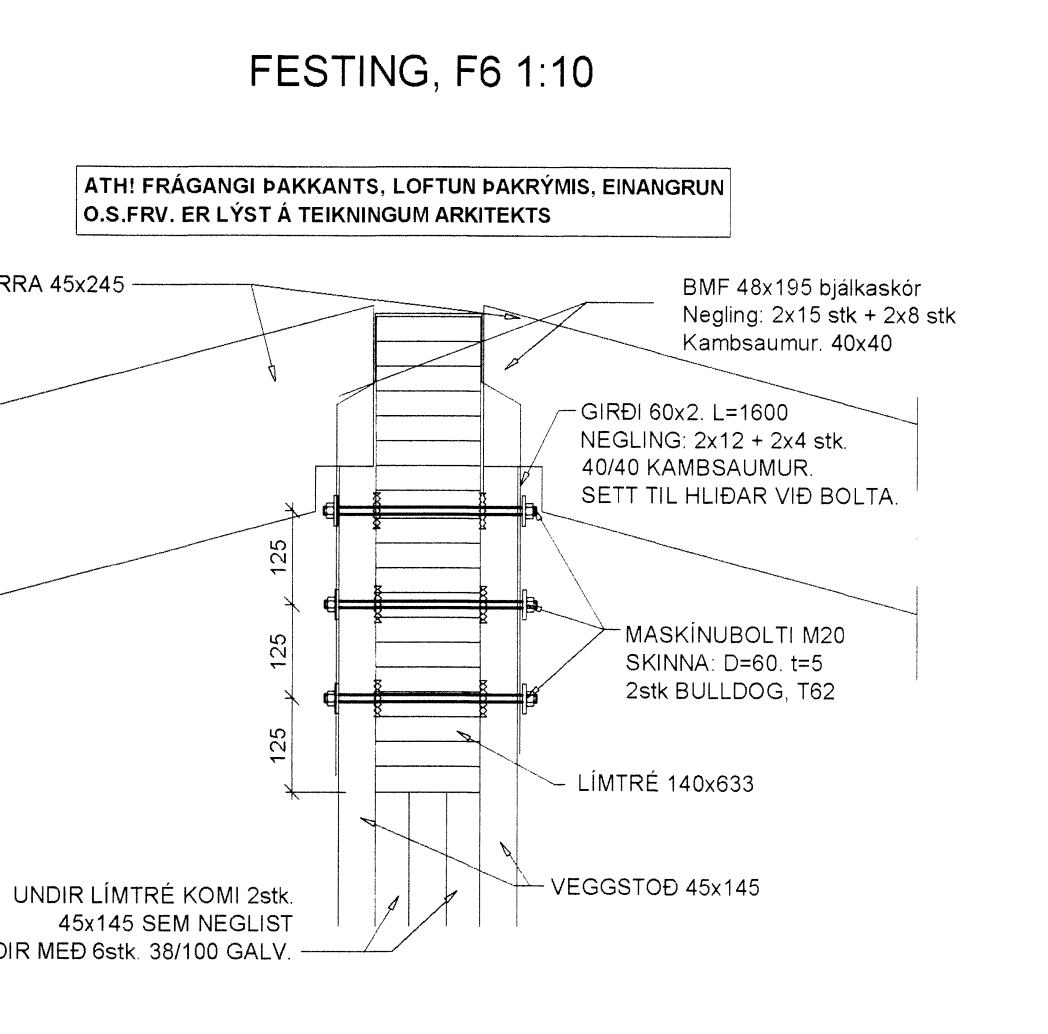
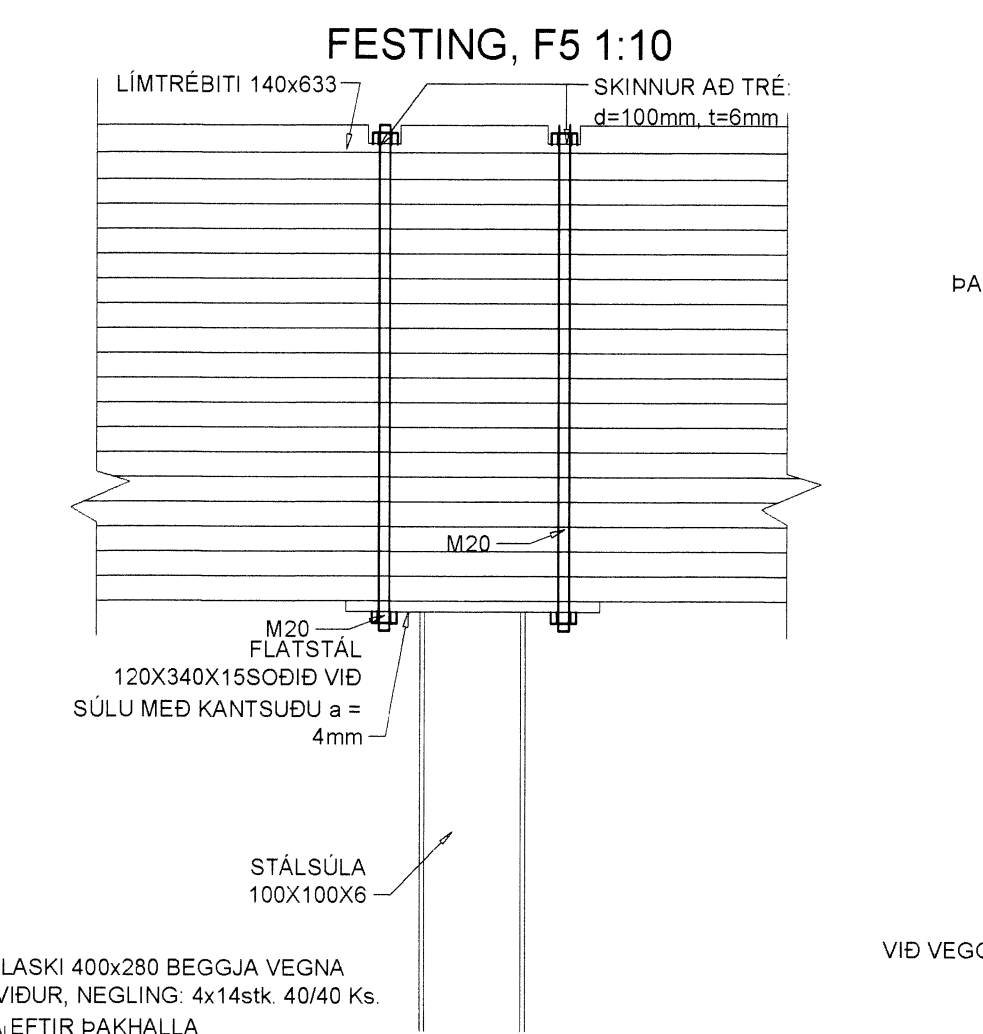
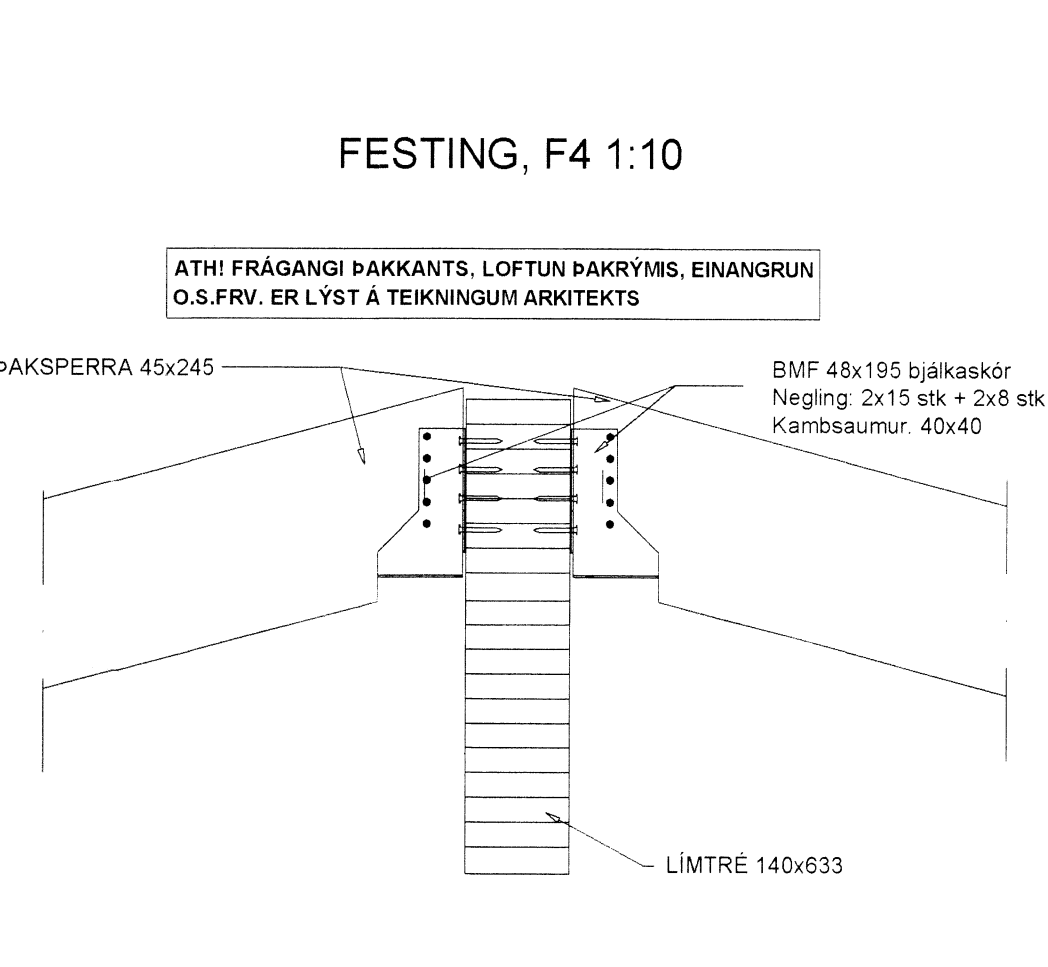
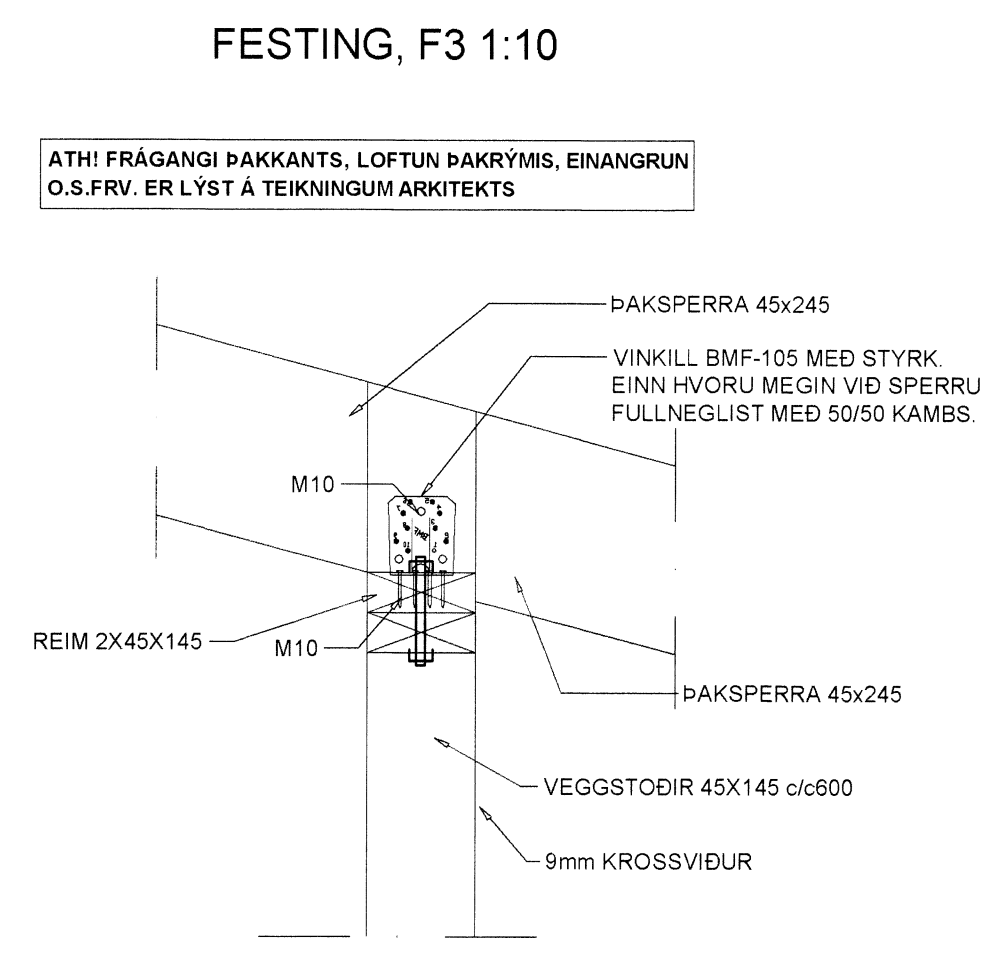
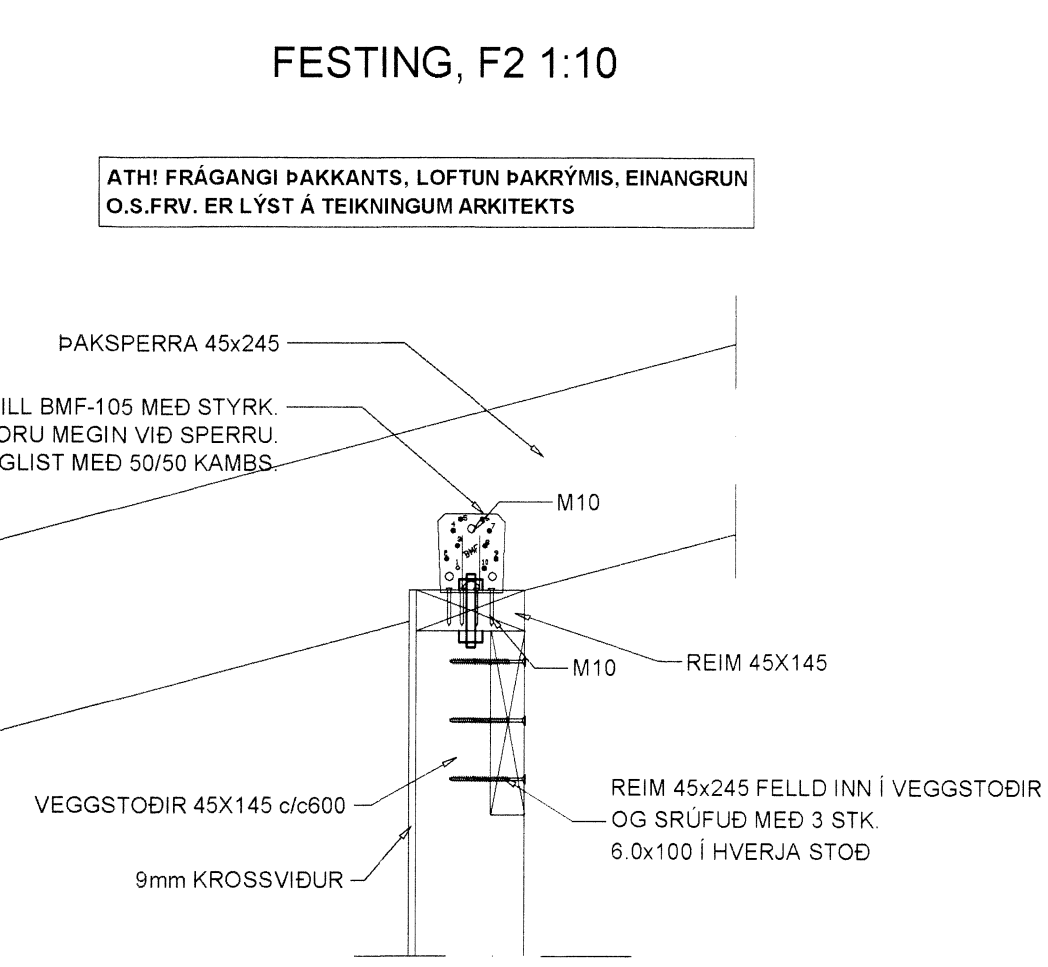
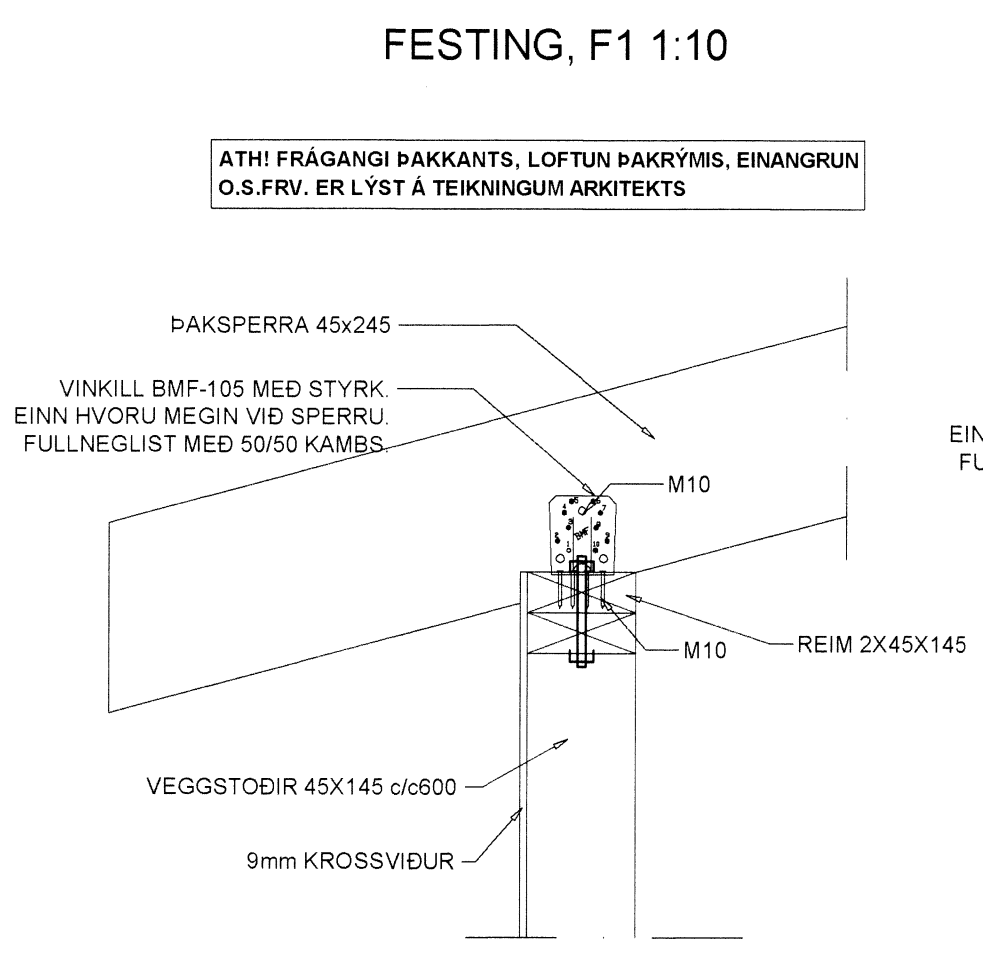
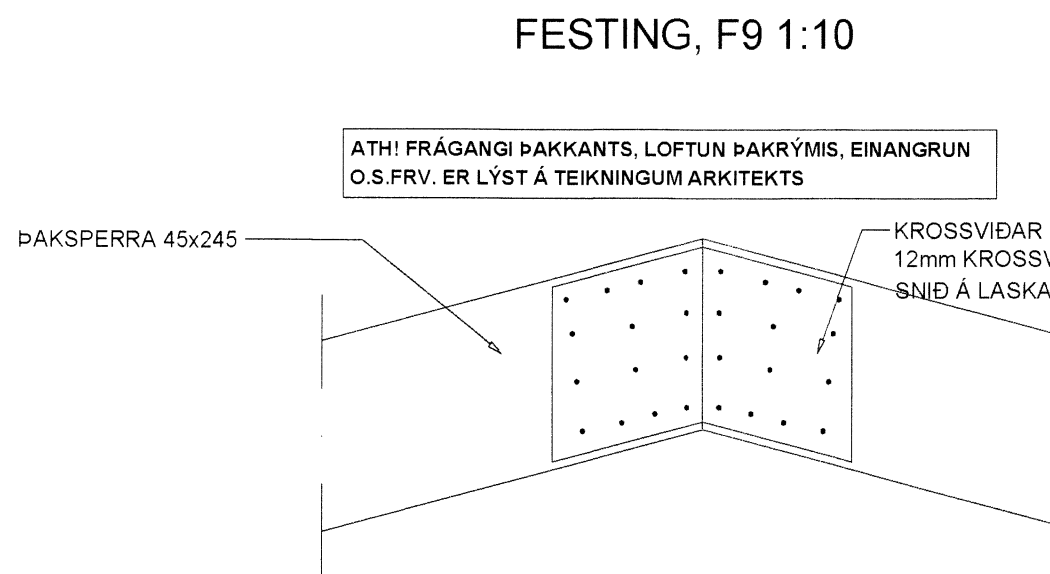
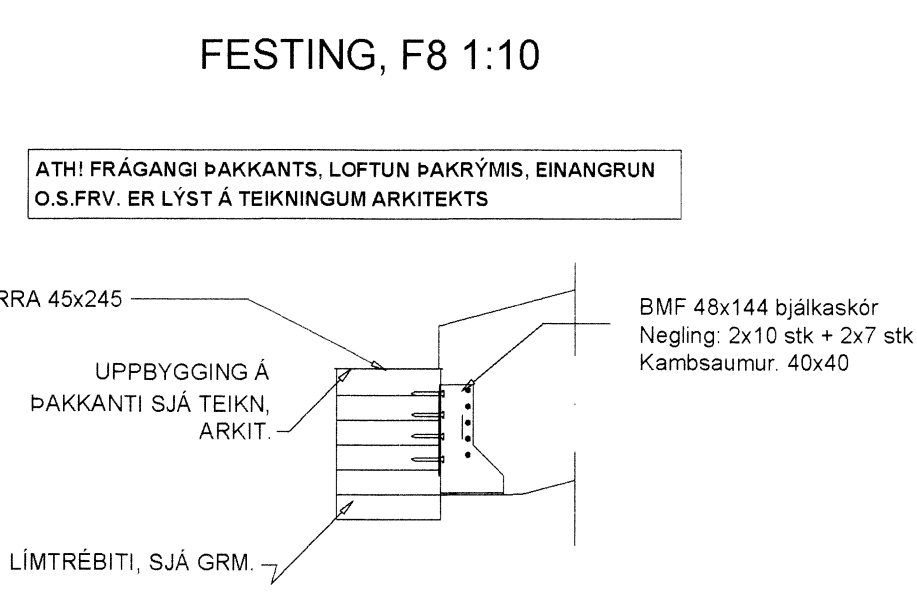
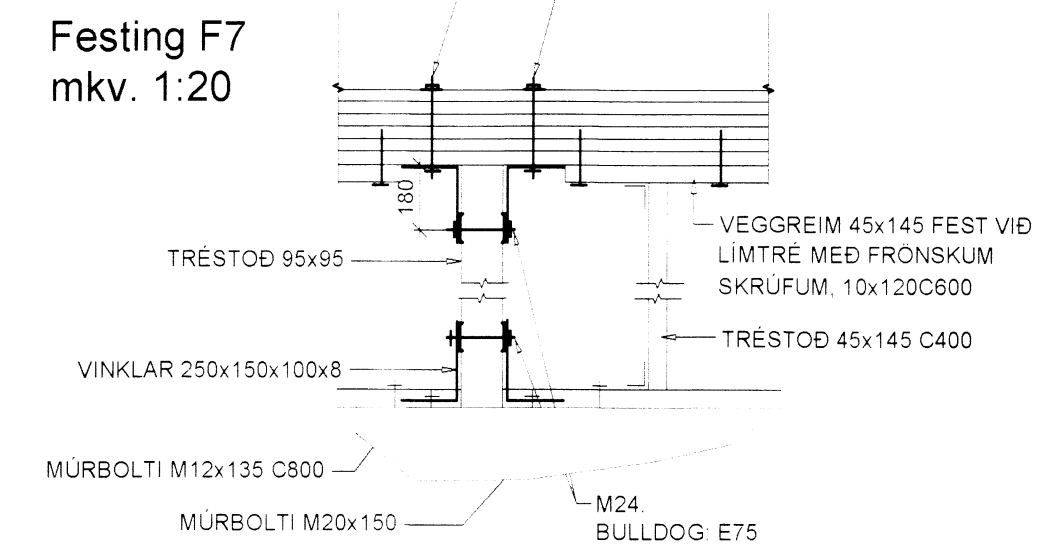
ÞAKSPERRUR ERU 45x245 C18 C600 AD JAFNAÐI NEMA ANNAD KOMI FRAM.

BERA SKAL FÚAVARNAREFNI Á ALLA SPERRUENDA OG SAMSEYTI. EFNÍ SKAL VERA HÚSBURRT, BEINT OG LAUST VÍÐ STÓRA KVISTI OG SPRUNGUR. FÚAVORN SKAL BERA Á Í TVEIMUR UMFERÐUM OG DESS GÆTT AD TIMBRID SÉ EKKI BLAUTT. EKKI MÁ SAGA Í SPERRUR EÐA SKERÐA Á NOKKURN HÁTT. BERA SKAL BLYMENJUI(EDA SAMBÆRILEGT) Á ALLAR STÁLFESTINGAR.

BOLTAR Í TRÉVIRKI SKULU VERA HEIT- GALVANHÚÐADIR, GÆÐAFLOKKUR 8.8. ALLT TIMBUR SKAL VERA ÚR STYRKLEIKAFLOKKUÐU EFNÍ K18 EÐA BETRA. ALLA ÖVARDA BURÐARVÍÐI SKAL FÚAVERJA MED A.M.K. TVEIMUR UMFERÐUM AF GRUNNFÚAVERN.

SKÝRINGAR:

ÞAKKLÆÐNING
ÞAK HEILKLÆÐIST TIMBURBORDUM 25x150 NEGLING ER 3 STK. SKOTNAGLAR 2½" GALV. MED LÍM (EDA 3 STK. 3" AN LÍMS) Í HVERT BORD OG Í HVERJA SPERRU. EKKI MÁ SKEYTA MEIRA EN ÞRjú BORD Í ÞVERSNIÐI. ÖFAN Á BORDAKLÆÐNINGU KEMUR ASFALTPAPPÍ (ÞAKPAPPÍ). HEFTA SKAL PAPPÁ VÍÐ BORDAKLÆÐNINGU ÞAR SEM PAPPALOG SKARAST (SKÖRUN MINNST 10 CM) OG KOMI ÞLÁSTBORDI UNDIR HEFTI. EFSTA LAG ÞAKKLÆÐNINGAR ER ÞAKSTÁL (SÞ TEIKN ARKÍT.) SEM NEGLIST VÍÐ BORDAKLÆÐNINGU MED HEITGALVANHÚÐUÐUM KAMBÞAKSAUM 4.2/65 MED GÚMMIÞÉTTINGU. FYRSTA NAGLARÓÐ KEMUR EINS NÁLEGT ÞAKBRÚN OG HÆGT ER. NESTA RÓÐ 20CM FRÁ ÞEIRRI FYRSTU. ÞRÍÐJA RÓÐ ER 40CM ÞAÐAN Í FRÁ OG SÍÐAN KOMA RADIR MED 60CM MILLIÞILUPP AD KILI. Á 2MF SVÆÐI VÍÐ ÚTHORN SKAL ÞIL MILLI ALLRA NAGLARADA VERA 20CM. FYRSTU 3 NAGLARADIR NEDAN FRÁ SEM OG SVÆÐI ALLT AD 1,5M FRÁ GAFLVEGGJUM NEGLIST Í AÐRA HVERJA HÁBÁRU. ANNARS STADAR SKAL NEGLT Í ÞRÍÐJU HVERJA HÁBÁRU. ÞLOTUR SKARIST UM A.M.K. 1½ BÁRU. AUKANAGLI KOMI MILLI NAGLARADA Á ÞLOTUSAMSKEYTUM. VÍÐLA SKAL NEGLINGU MILLI RADA ÞANNIG AD NAGLAR KOMI Á ALLAR BÁRUR.



Verkfræðistofa Hauks Ásgeirssonar e.h.f.
VHÁ
 Brautarholt 10-14, 105 Reykjavík
 Sími: 534-8815 897-8132
 e-mail: haukur@vha.is
 www.vha.is
 Kennitala: 560600-3050

Hannað	Teiknað	Samþykkt
H.Á.	L.H./A.P.	Kennitala 301255-4629

LAUFÁS Í MIDENGI
 VADLÆKJARVEGUR nr 9
 BURÐARVIRKI
 GRUNNMÝND ÞAKS
 SNIÐ OG SKÝRINGAR

Mkv. 1:50	Teikn. nr. 2-1.1	Verk nr. 15-044
1:20 / 1:10		

Áritun samráðingariðgjafi / höfnunaraðgjafi: *[Signature]* Útgáfa Dags: APRIL 2015