

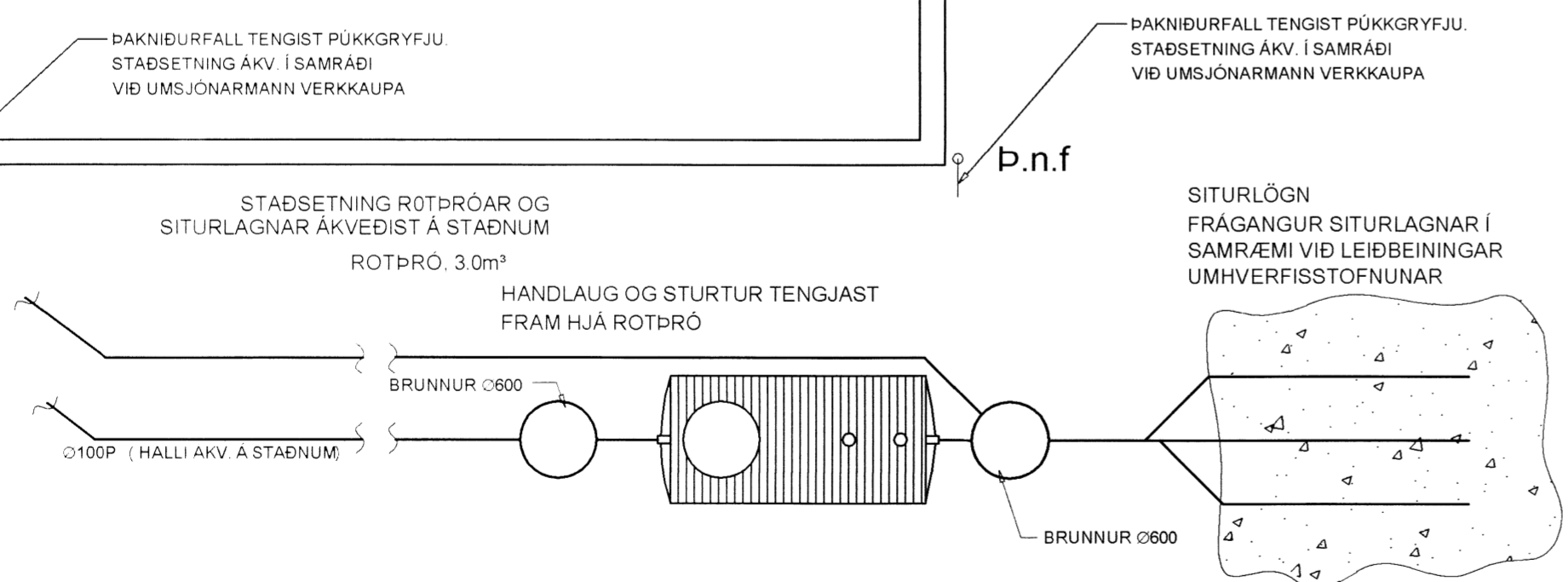
LÁGMARKS HALLI Á FRÁRENNSLI ER 20‰. DÝPT FRÁ
YFIRBORDI NIÐUR Á LAGNIR SKAL VERA A.M.K. 900mm.
ENDANLEGUR HALLI Á LÖGNUM ÁKVÆÐIST Á
STAÐNUM.

2. FRÁRENNSLISLAGNIR

Í GRUNNI
SKOLP- OG REGNVATNSLAGNIR INN Í GRUNNI OG MEDFRAM SÖKKLUM AÐ BRUNNUM
SKULU VERA PLASTLAGNIR ÚR STÍFU PVC (RAUÐAR PÍPUR) PAKKAÐAR MEÐ GÜMMÍHRINGJUM

FRÁ BRUNNUM AÐ TENGISTAÐ VIÐ LÖÐARMÖRK KOMI STEINLAGNIR (ST)
AFRENNSLI HITAVEITU SÉ ÚR PEH PLASTI (ER TIL STAÐAR).
YFIR JARÐVATNSLAGNIR SKAL SETJA DRENMÖL NR. 1 OG DRENDÚK.

OFAN BOTNPLÖTU
LAGNIR SÉU ÚR VIÐURKENNDU PLASTI TIL NOTKUNAR INNAHÜSS (T.D. POLYPROPYLEN).
FESTINGAR Á FALLPÍPUM SKULU VERA VIÐ HVERJA GÖLFPLÖTU OG TVÆR Á MILLI PLATNA.
EITT ÞENSLUSTYKKI SKAL VERA Á HVERRI HÆÐ. EF SAMSEYTI ERU SÖÐIN SAMAN. ANNARS
ER NÆGILEGT AÐ DRAGA RÖR TIL Í MÜFFUM, T.D. 10 MM Í MÜFFU. TIL AÐ TAKA UPP
ÞENSLUNA.
HREINSILOK SKULU VERA ÞAR SEM SÝNT ER Á TEIGN.
LÖÐRÉTTAR FALLPÍPUR SKULU VERA ÚR PLASTI OG EINANGRAST MEÐ 25 MM GLERULLARHÖLKUM
OG VEFJA MEÐ SÍSLAPAPPA EDA PLASTDÚK.

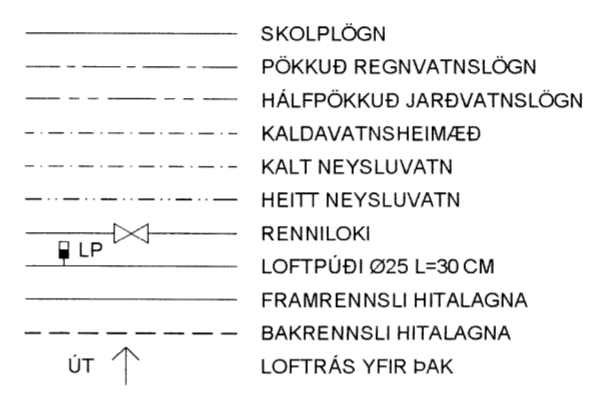


LEGA LAGNA:

- PU: PIPA FER UPP
- PN: PIPA FER NIÐUR
- VG: VIÐ GÖLF
- VL: VIÐ LOFT
- IR: Í RAUF
- IV: INNAN Í VEGG
- IE: INNAN Í EINANGRUN
- ÁV: Á VEGG
- IPL: Í PLÖTU
- UL: UNDIR LOFTI
- OL: OFAN Á MILLILOFTI
- YD: YFIR DYRUM

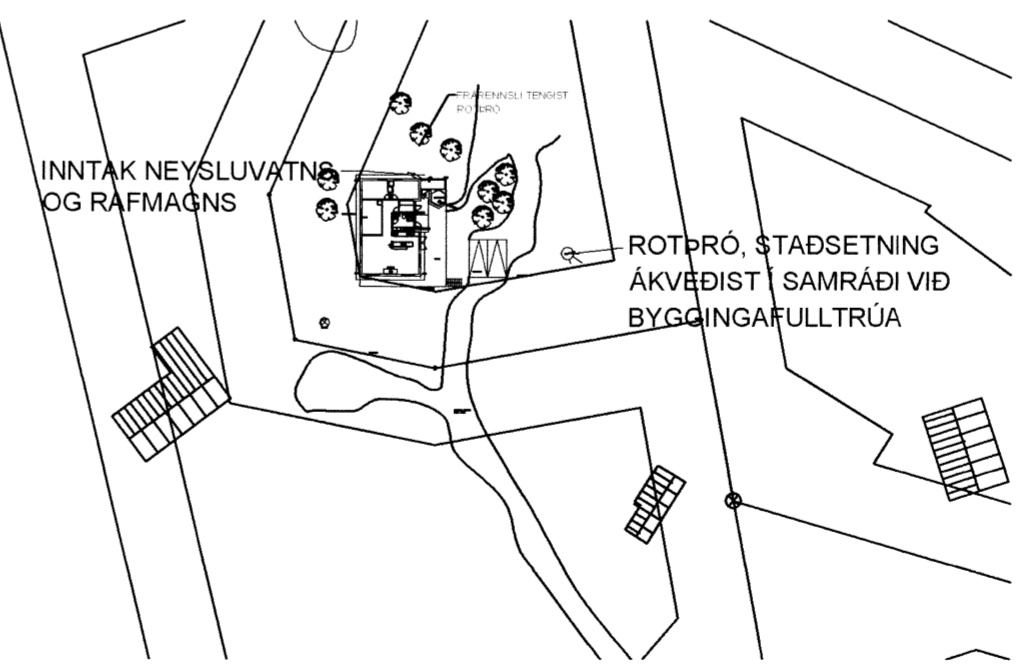
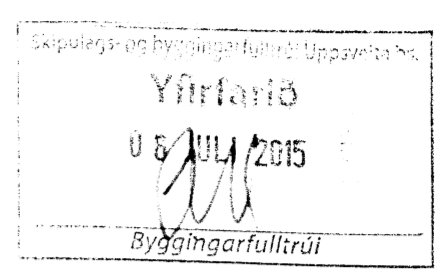
1. MERKINGAR

- ÞV: ÞVOTTAVÉL
- ÞU: ÞURRKARI
- UV: UPPÞVOTTAVÉL
- HL: HANDLAUG
- BK: BAÐKAR
- SB: STEYPIBAÐ
- VS: VATNSSALERNI
- GH: GÖLFSTÚTUR FYRIR TENGINGU
- BAKRENNSLIS HITAVEITU
- HR: HREINSILOK
- F: FALLPÍPA
- SS: KRANI MEÐ SLÖNGUSTÚT
- TK: TÆMINGARKRANI
- NF: NIÐURFALL MEÐ VATNSLÁS UTANHÜSS
- UK: ÚTIKRANI



- X: OPNANLEGUR GLUGGI EDA OPIN RIST
- F: LOFTHITASTÝRÐUR FRAMRÁSARLOKI
- B: VATNSHITASTÝRÐUR BAKRÁSARLOKI
- BR: BRUNNUR
- BS: BRUNASLANGA
- GN: GÖLFNIÐURFALL
- P: ÞAKNIÐURFALL
- EV: ELDHÚSVASKUR
- SV: SKOLVASKUR

Kn : KÖTI Á NEDRI BRÚN ÚRTAKS
Ke : KÖTI Á EFRI BRÚN ÚRTAKS.
B : BREIDD ÚRTAKS.
MIÐJA ÚRTAKS, LÁRÉTT ER Í MIÐJU RÖRS.



Verkfræðistofa Hauks Ásgeirssonar e.h.f.

VHÁ Brautarholti 10-14, 105 Reykjavík
Sími: 534-8815 897-8132
e-mail: haukur@vha.is
Heimasíða: www.vha.is
Kennitala: 560600-3050

Hannað Teiknað Samþykkt:
H.Á. H.Á./J.S.S. Kennitala 301255-4629

LAUFÁS Í MIÐENGI
VAÐLÆKJARVEGUR nr. 9

LAGNIR
GUNNMYND LAGNA Í JÖRÐ
YFIRLITSMYND

Mkv. 1:50 Teikn. nr. 3-0.1 Verk nr. 15-044

Ártun samræmingarhönnuðar / hönnunarsjóra: Útgáfa Dags.
A APRIL 2015

5205.