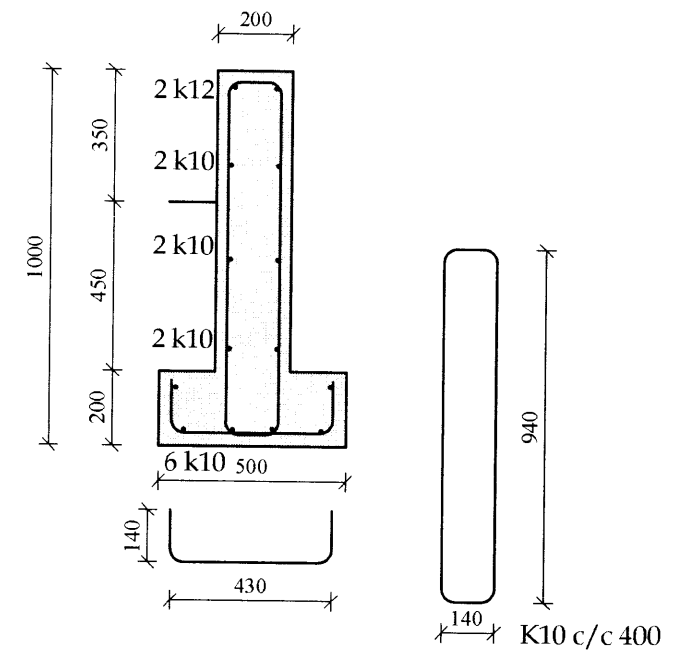
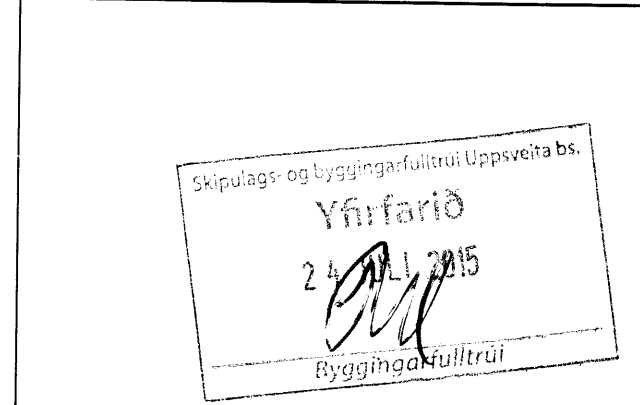
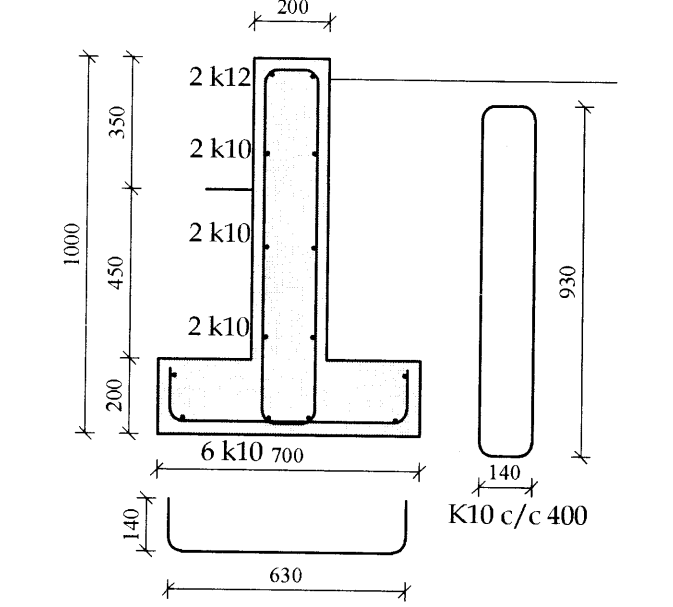


Grunnmynd söklla mk. 1:50



Snið D mk. 1:20



Snið C mk. 1:20

GRUNDUN

STEYPT MANNVIRKI

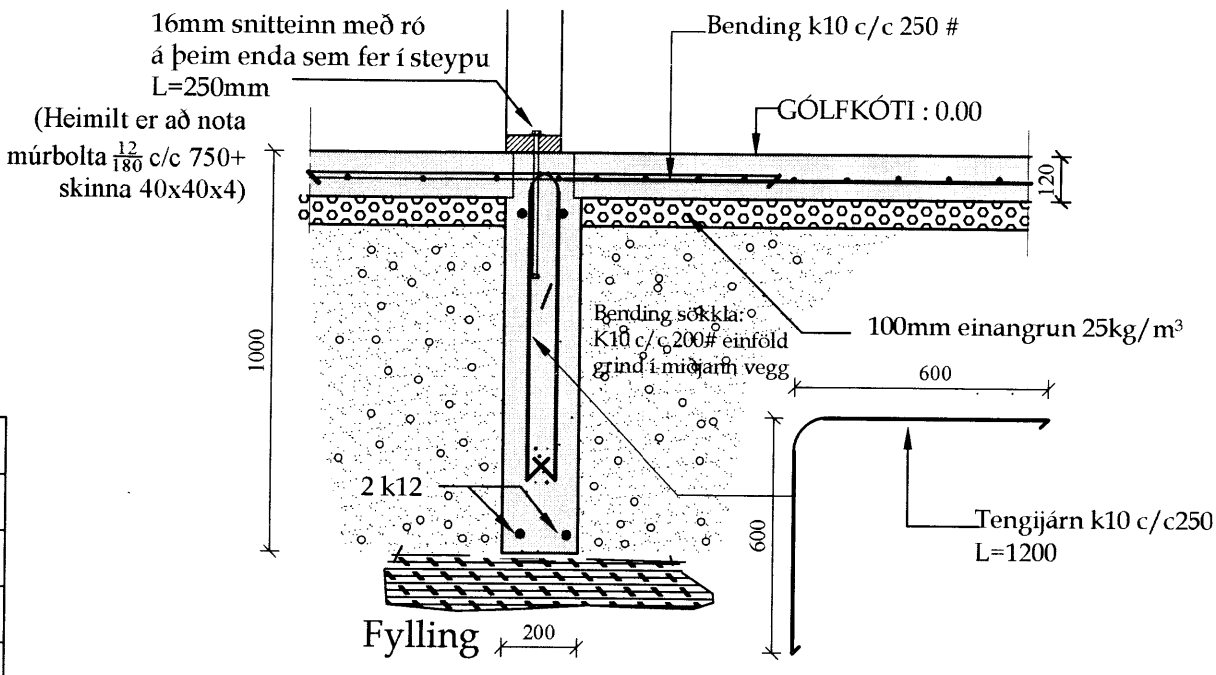
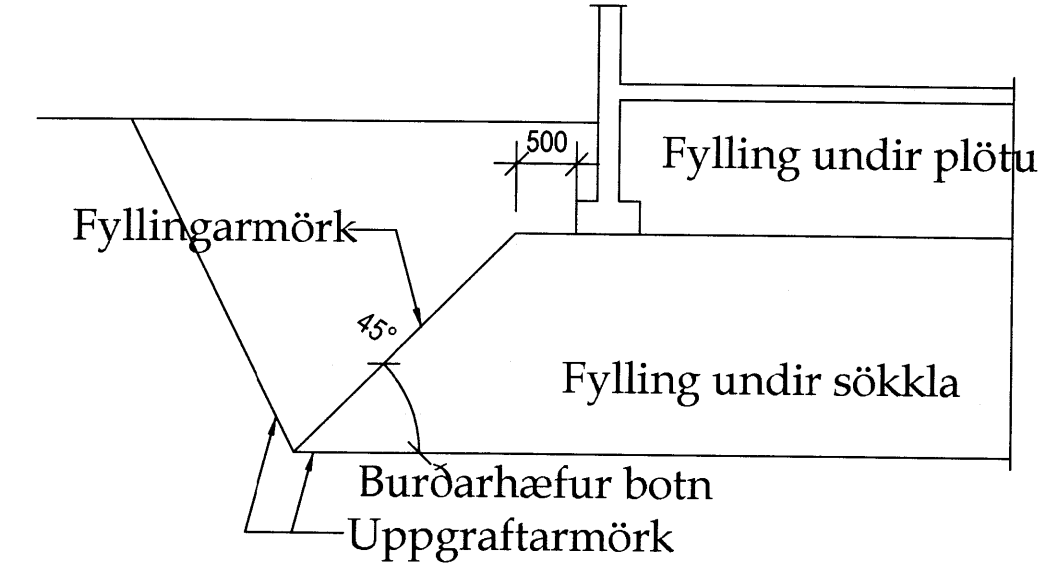
- Grundun undirstaða:
- Steypt mannvirki skal grunda á föstum og/ eða burðarhæfum botni og þarf því að grafa burt allan lausan og lífrænan jarðveg þar til komið er niður á slíkt lag
 - Ef burðarhæfur botn er ekki klöpp eða móhella skal botn yfirborðsþjappaður amk. 3 umferðir áður en fyllt er yfir
 - Ef fyllt er undir steypar undirstöður skal fyllingin gerð úr þjöppunarhæfu grófu jarðefni, t.d. mól eða bólstrabergi
 - Þjappa skal fyllingu í 200mm lögum með 100kg víbrósleða og skal fara minnst 4 umferðir yfir hvert lag með vökvun á milli
 - Ef notuð eru önnur tæki skal miða við ÍST15, töflu 3.4, varðandi lagþykktir og fjölda yfirferða.

- Undirstöður:
- Lágmarkþykkt steyptra undirstaða er 200mm
 - Virk spenna undir undirstöðu fari ekki yfir 1 MN/m² á klöpp og ekki yfir 0,3 MN/m² á fyllingu
 - Um lágmarkshæð undirstaða frá jarðvegysfirborði gildir:

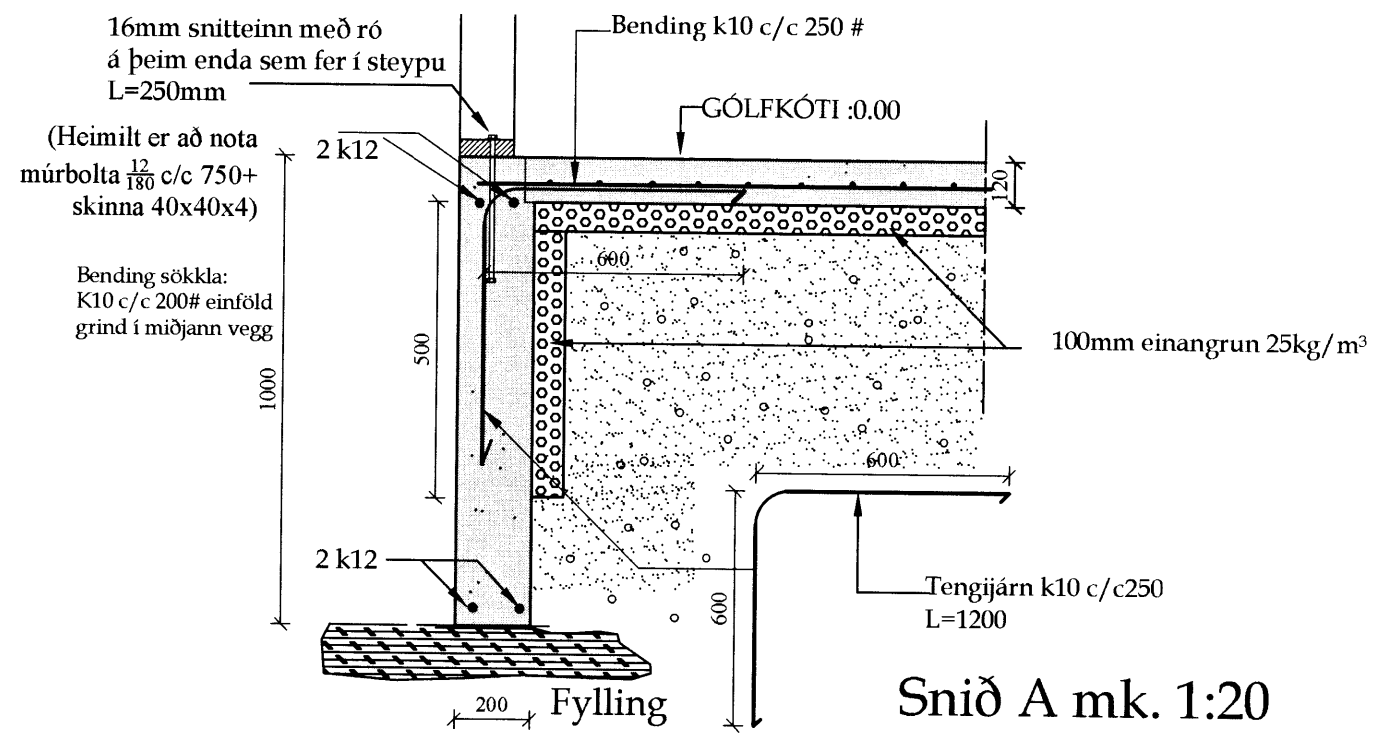
Jarðgrunnur undir undirstöðu	Hæð >=
Litið sprungin (þétt) klöpp	0,50m
Frostfrí vel þjöppuð fylling	0,70m
Vel þjöppuð fylling sem ekki telst frostörugg	1,20m
Móhella	1,20m

- Fylling að undirstöðum:
- Innan í og meðfram undirstöðum skal fylla með vel þjappaðri frostöruggri mól eða grús
 - Þjöppunarkröfur eru eins og fyrir fyllingu undir undirstöður

KENNISNIÐ GRUNDUNAR



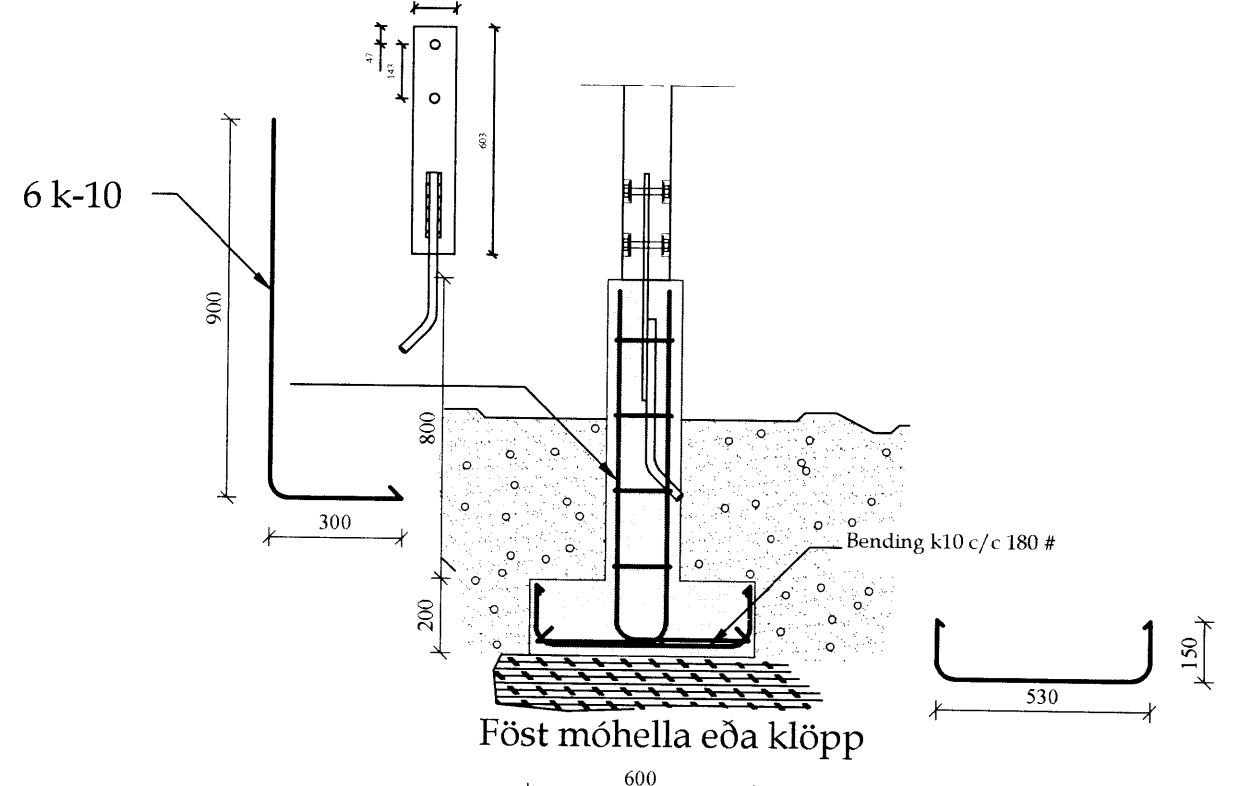
Snið B mk. 1:20



Snið A mk. 1:20

- Brotþölsflokkar:
- Ekki má nota lægri brotþölsflokka en skv. eftirfarandi töflu:

Byggingarlutar	Flokkur
Grófsteypa, t.d. þrifalag undir undirstöður	C16
Perlusteypa, t.d. ásteypulag ofan á hoþl.	C30
Undirstöður	C25
Sjálferandi plötur og plötur á fyllingu	C30
Haughús, flórar og mjaltagryfjur	C35
Útveggir og innveggir	C25
Önnur steypa	C30



Snið E mk. 1:20

Verk: **EGILSSTAÐATJÖRN**

Verkhúli: **Grunnmynd söklla og deili**

Teikn nr: **B-01** Dags: 05.05.2015 Mælikvæði: 1:20

Verknr: [Blank]

Hannað: Sæmundur Óskarsson 180160-3109

Teknað: Sæmundur Óskarsson 180160-3109

Netfang: iso@simnet.is

Farsími: 899-7864 - Sæmundur Farsími 863-3184 - Magnús tölvuskráningarnúmer.

Tækniþjónusta ehf. kt. 601200-2440 Suðurlandsbraut 10, 2. hæð Sími: 5533700