

Árztun hönnunarstjóra
Anna Gylfa
 Dagsetning aðaluppdráttar
 03.07.2015

GRUNDUN

Grundun samkvæmt Eurocode 7:

Undirstöðujarðvegur:
 Undirstöður standa á þjappaðri malarfyllingu; E2> 100 N/mm² og E2/E1 <2,5

Undir botnplötu skal fylla með malarfyllingu og þjappa þannig að þjöppun verði sambærileg við 98% standard próktor.

Mesta álag á grunn, á fyllingu: 0,6 MN/m²

ALMENNAR SKÝRINGAR

Öll mál eru í mm, en kótar eru í m

SKÝRINGAR Á UPPRÁTTUM

H=	Merkir	Plötubykk
28,10	"	Kóti 28,10 á sniðmynd
28,10	"	Kóta 28,10 á grunnmynd
⊙	"	Kóti 00,00 er víðmiðunnarkóti fyrir þessa teikningu. Kótar: Sjá teikningu arkitekts.
—/—	"	Steypuskil
c/c	"	Bil milli bendistanga, miðja á miðju

STEYPUVIRKI

Almenn ákvæði eru í EUROCODE 2: ÍST EN 1992-1-1-2004

Eiginleikar, framleiðsla og niðurlögn steinsteypu skal vera í samræmi við kröfur: EUROCODE 2: ÍST EN 206-1:2000 + A1:2004 + A2:2005

Alla steypu skal lítra.

TILVÍSANIR:

MÁLSETNINGAR: SJÁ TEIKNING ARKITEKTS

KÓTAR: SJÁ TEIKNINGU ARKITEKTS

BROTÞOLSFLOKKUR STEYPU SKAL VERA C25

Skeyting bendingar:	Þvermál stanga mm	NET - K189	10	12
	Skeytilengd mm	150	500	600
		(Einn móskev)		

JÁRNABENDING

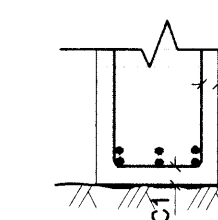
Almenn ákvæði eru í EUROCODE 3: ÍST EN 1992-1-1-2002 og ÍST EN 10080:2005
 Steypustyrktarstál merkt K á teikningum (t.d. K12) er kambstál B500 C og skal uppfylla eftirfarandi kröfur:

Flötpenna: fyk = 500 MPa
 Seigla: Brotspenna/Flötpenna ≥ 1,12
 Broflenging ≥ 7%
 Allt kambstál skal vera súðnaðt

Bendistál skal vera hreint og án lausrar ryð- eða völsunarhúðar. Leggja skal fram framleiðsluvottorð.

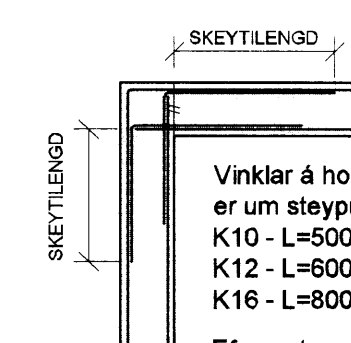
Steypuhula og bil milli járna:

Undirstöður og veggir þar sem jarðfylling kemur að

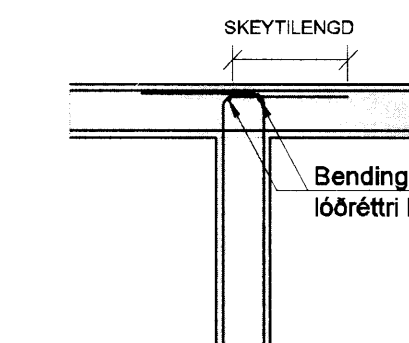


Hula
C1=40 mm
C2=50 mm

Frágangur járnendingar í vegghornum



Vinklar á hornum þar sem ekki er um steypuskil að ræða:
 K10 - L=500x500
 K12 - L=600x600
 K16 - L=800x800
 Ef um steypuskil er að ræða þá skal skeytilengt



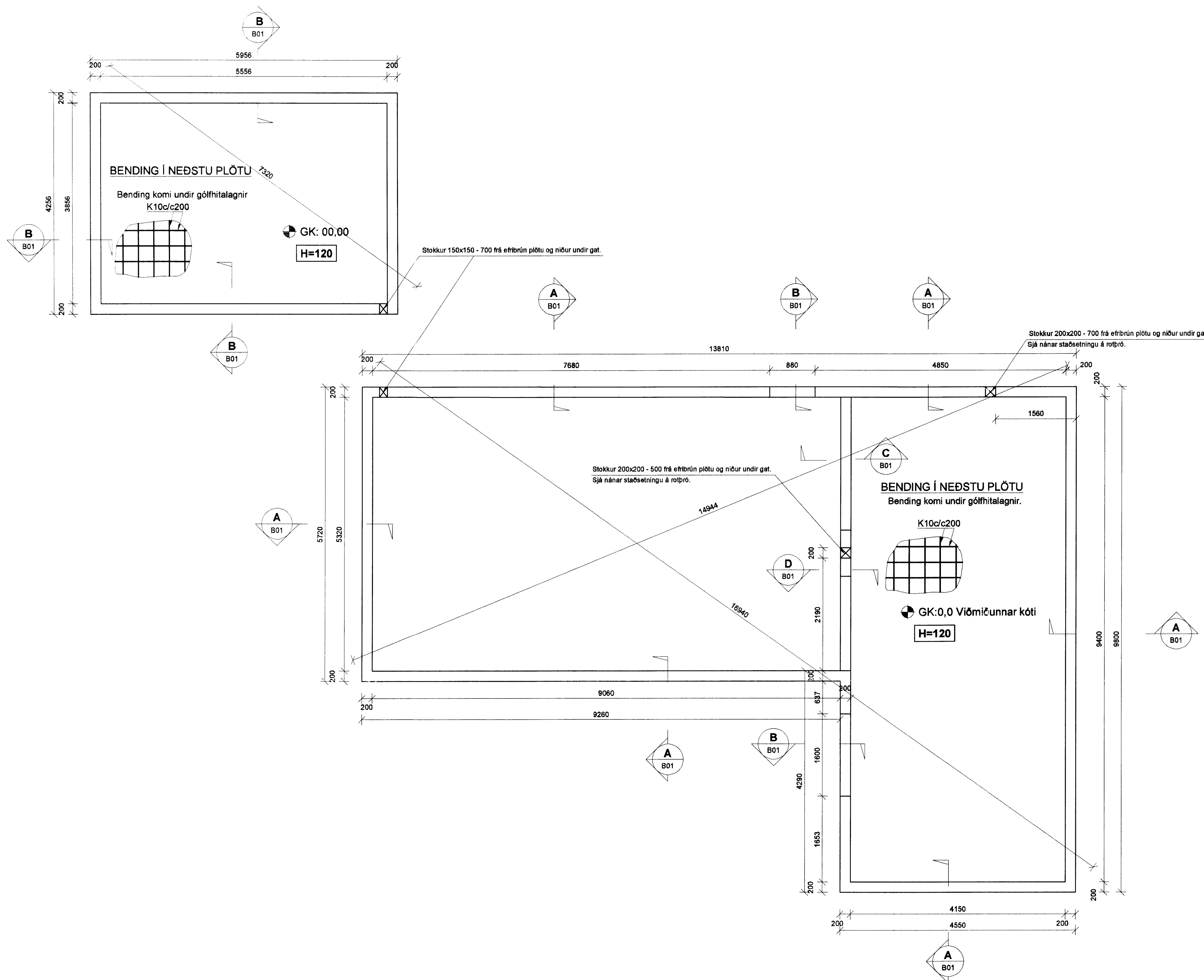
Bending skal vera samsvarandi löðréttri bendingu í vegg

Útg. Dags. Skýring Hannað/Yfirfarið

VSB
 VERKFRÆÐISTOFA

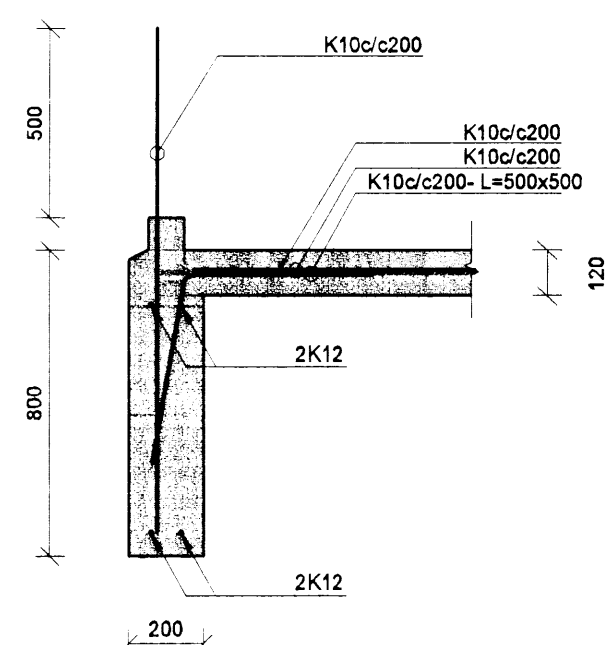
Bejarhéraun 20 / 220 Hafnarfjörður
 Kennitala 710766-2899
 Sími 585 8600
 vsb@vsb.is / www.vsb.is

Árztun sérhönnuðar	Hannes Örn Jónsson	Kt: 060282-4469	hoj@vsb.is
Verkheiti	Klapparhólsbraut 25	Öndverðanesi	<i>Anna Gylfa</i>
Verkheiti	Burðarvirki	Undirstöður og gataplan.	Grunnmynd og snið
Hannað	HOJ	Yfirfarið	BIB
Dags	08.07.2015	Verkheiti	15171
		Teikning	B01
		Kvæði	1:50
		Útgáfa	1/A1
		Síða	5/230
		Útgáfa	-

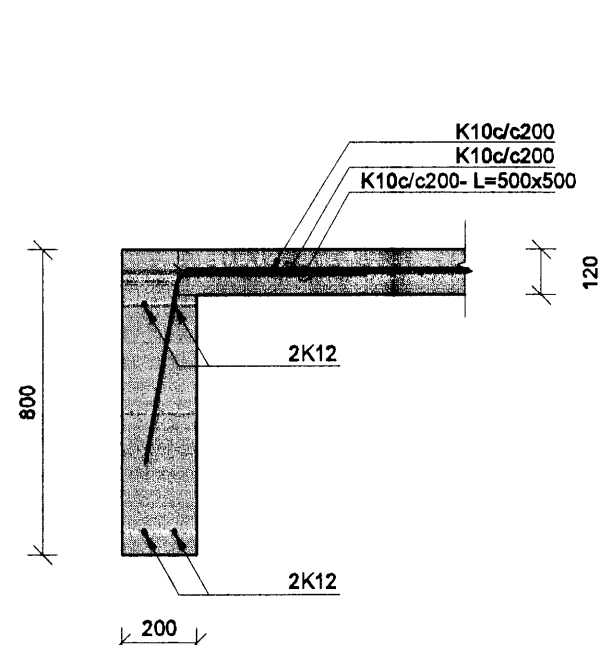


ndir gat.

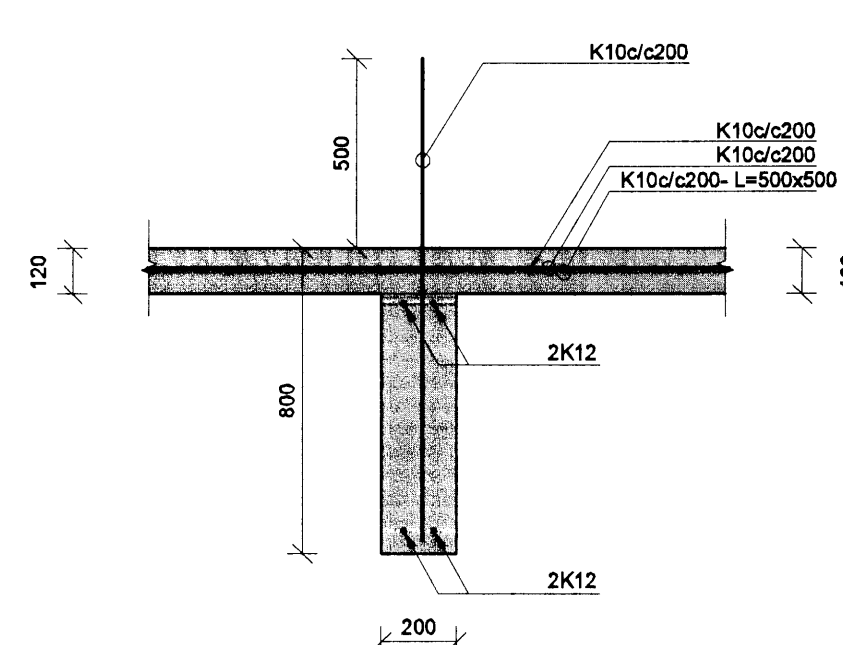
SNID A 1:20 B01



SNID B 1:20 B01



SNID C 1:20 B01



SNID D 1:20 B01

