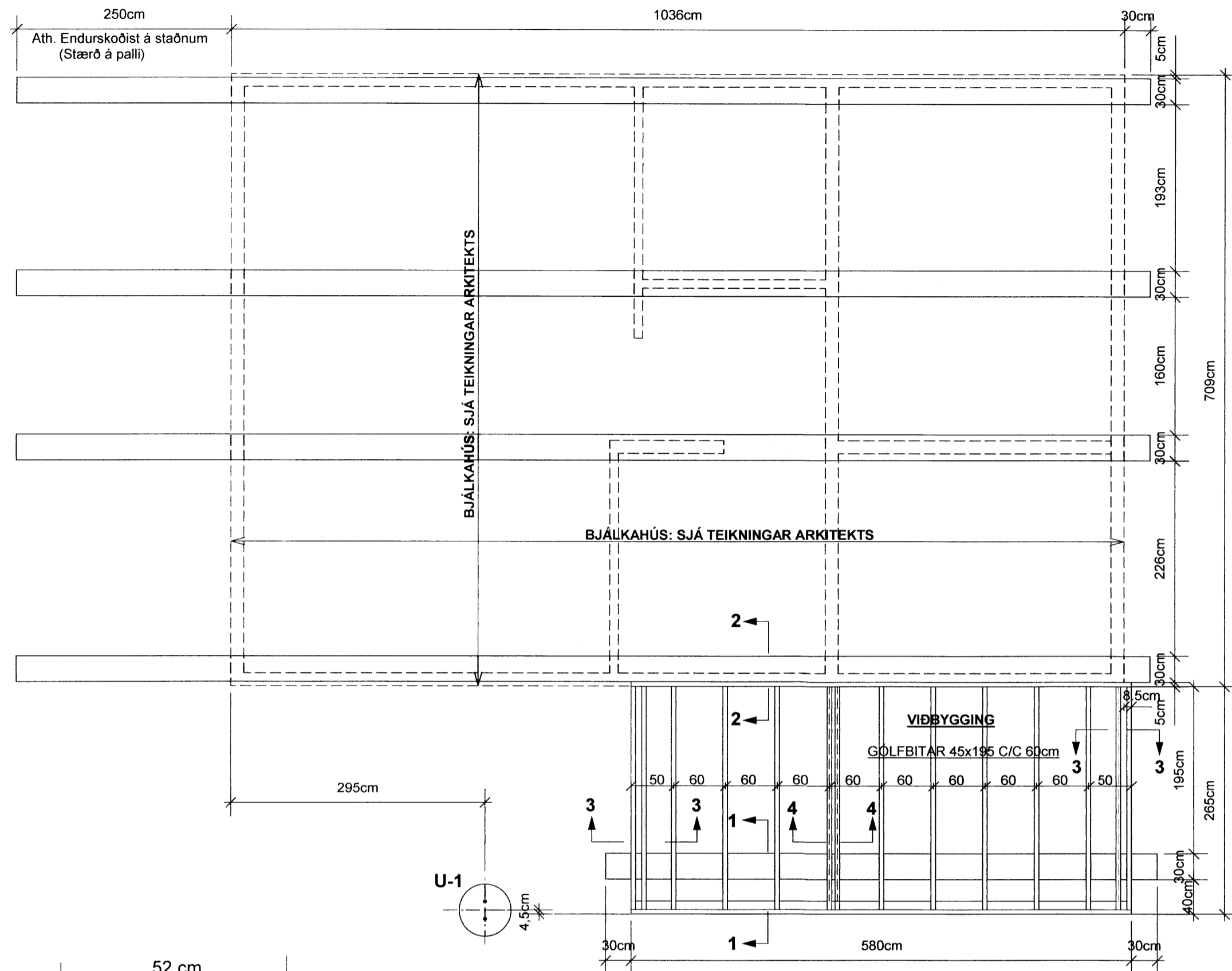
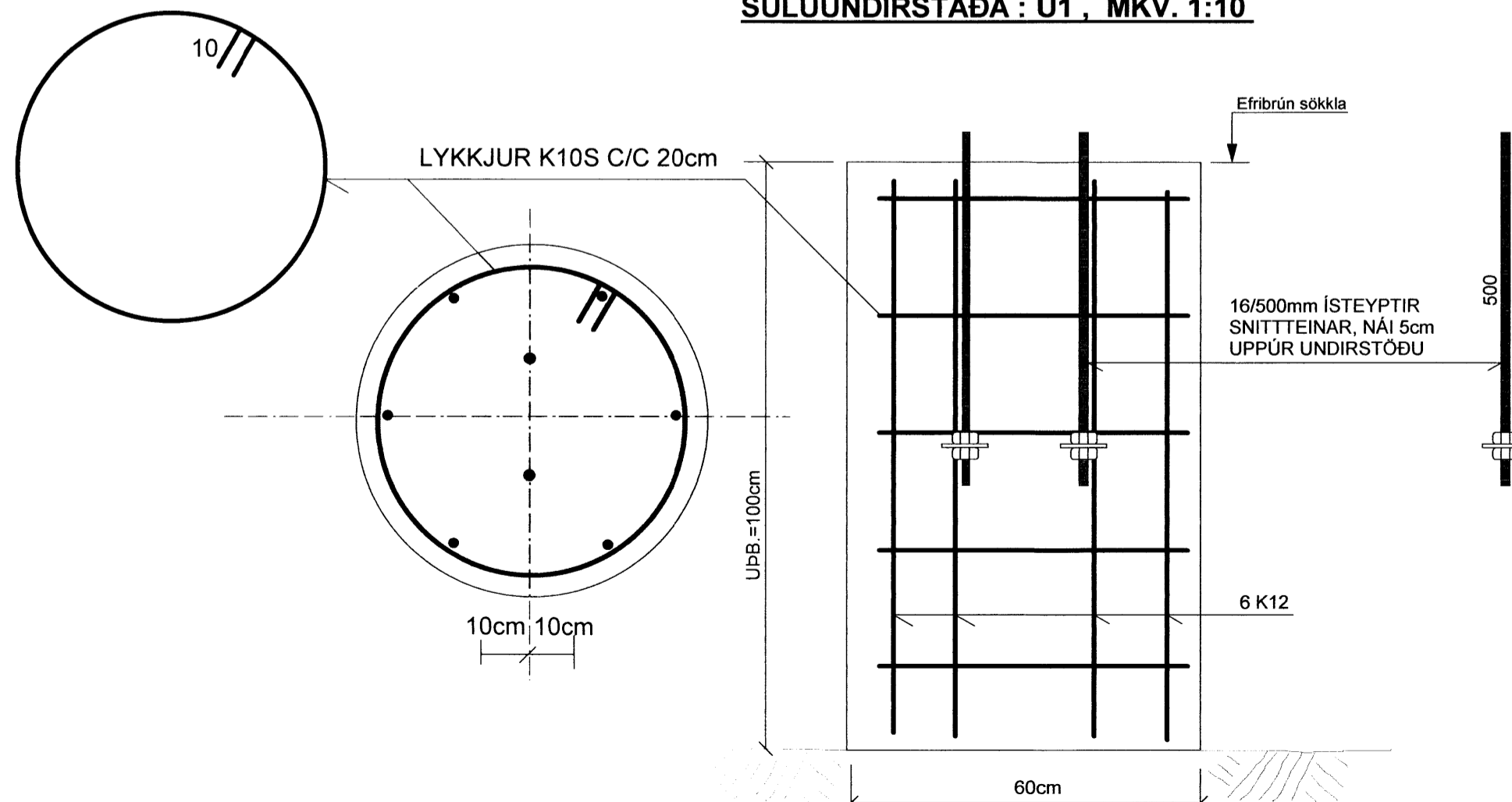


GRUNNMYND AF UNDIRSTÖÐUM MKV. 1:50

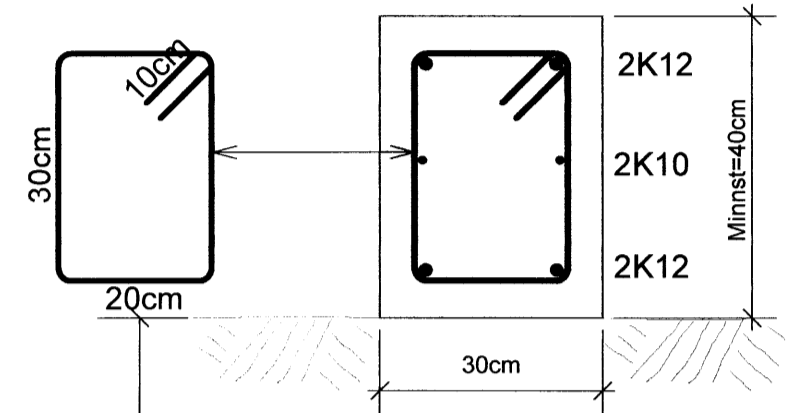


SÚLUUNDIRSTAÐA: U1, MKV. 1:10



SNIÐ Í SÖKKULVEGGI, MKV. 1:10 (OG Í FYLLINGAR UNDIR SÖKKLUM)

ÞJAPPADUR PÚÐI, SAMKV. ÞESSU SNIÐI ER ÞEGAR TIL STAÐAR OG ÞJÖPPUPRÓF VERIÐ FRAMKVÆMT



Meðalhæð í grunni: Uppb.=300cm

Uppb.=30cm Samkv. þrúthölu

ÞJÖPPUÐ FROSTPOLIN FYLLING

ÖHREYFT LEIRLAG OFANÁ KLÖPP

KLÖPP

SKIPULAG OG BYGGINGARFRAMHÁÐ
 Vörðun
 29 JULÍ 2015
 Magnús Gylfason
 Byggingarframaframtal

SKÝRINGAR:

ALMENNT

HÚS ÞETTA ER ÞEGAR BYGGT BJÁLKAHÚS SEM STAÐIÐ HEFUR Í REYKJAVÍK Í NOKKUR ÁR TIL STENDUR AÐ FLYTJA ÞETTA BJÁLKAHÚS Á LÓÐINA OG BYGGJA VIÐ ÞAÐ Á STAÐNUM SJÁ NÁNAR Á TEIKNINGUM ARKITEKTS
 BURÐARVIRKIS TEIKNINGAR ÞESSAR SÝNA UNDIRSTÖÐUR, BURÐARVIRKI VIÐBYGGINGAR OG TENGINGU VIÐBYGGINGARINNAR VIÐ BJÁLKAHÚSIÐ OG ÞÆR BREYTINGAR/STYRKINGAR SEM GERA ÞARF Á BJÁLKAHÚSINU TIL AÐ NÚTÍMA REGLUGERÐUM SÉ FULLNÆGT
 BREYTINGARNAR ERU AÐALLEGA ÞÆR AÐ LÖÐRÉTTAR STÖÐIR/LEKTUR ERU FESTAR UTANÁ BJÁLKANA OG HÚSIÐ EINANGRAÐ MEÐ 100mm STEINULL, HÚSIÐ SÍÐAN KLÆTT AÐ UTAN MEÐ NÝRRI VATNSKLÆÐNINGU, SJÁ NÁNAR Á TEIKNINGUM ARKITEKTS
 LEKTURNAR VERÐA Á HLIÐUM STAÐSETTA UNDIR SPERRUM OG VERÐA NOTAÐAR TIL AÐ FESTA HÚSIÐ VIÐ UNDIRSTÖÐUR OG EINNIG TIL AÐ FÁ AUKNA FESTINGU VIÐ SPERRUR Á SUÐUR-GAFLI ER SKÁSTÝFING SETT Í GRINDINA MEÐ LAUSHOLTUM

SKÝRINGAR - UNDIRSTÖÐUR

STEINSTEYPA: UNDIRSTÖÐUR S-250
 LOFTINNIHALD SÉ 5-6% OG VS-TALA SÉ MINNI EN 0,55

STEYPUSTYRKARSTÁL: KS-50S

STÁLGÆÐI BOLTA / SNITTTEINA ER 8.8

GUNNURINN ER GRAFINN NIÐURÁ LEIRLAG YFIR KLÖPP, SJÁ SNIÐ Í SÖKKULVEGG OG FYLLINGAR HÉR TIL HLIÐAR
 FYLLT ER UNDIR UNDIRSTÖÐUR MEÐ FROSTPOLINNI FYLLINGU SEM ÞJAPPA SKAL Í LÖGUM ÞAÐ VEL AÐ EFTIRFARANDI SKILYRÐUM SÉ FULLNÆGT
 $E_2 > 100 \text{ MPA}$ OG $HLUTFALLIÐ E_2/E_1 < EDA = 2.5$
 ÞJÖPPUPRÓF HEFUR ÞEGAR FARIÐ FRAM OG ÞESSI LÁGMARKSSKILYRÐI HAFA VERIÐ UPPFYLLT

ALLAR MÁLSETNINGAR ERU Í SENTIMETURUM
 ALLIR KÓTAR ERU Í METURUM

ATH. PLÖTUKÓTI LIGGUR EKKI FYRIR
 ENDANLEG HÆÐ ÁKVEÐIN Á STAÐNUM

SKÝRINGAR - VIÐBYGGING

EFNI Í TIMBURGRIND ER 45x145, 4 FLOKKUR HÚSÞURRT (STYRKARFLOKKUR K-18)

EFNI Í GÓLFBITA ER 45x195 C/C 60 cm FLOKKUR K-18.

ALLAR SPERRUR ERU 45x220 C/C 60 cm FLOKKUR K-18.

SÉRSMÍÐAÐAR STÁLFESTINGAR, SKAL HEITGALVANISERA, STÁLGÆÐI ST-37

STÁLGÆÐI BOLTA / SNITTTEINA ER 8.8

ATH. AÐ SÚLUM ER FEST VIÐ UNDIRSTÖÐUR MEÐ ÍSTEYPTUM BOLTUM

TIMBURGRIND ER KLÆDD AÐ UTAN MEÐ 9 mm ÖPNUM VATNSPOLNUM KROSSVIÐ

KROSSVIÐURINN SÉ AÐEINS SAMSETTUR Á HEILUM STÖÐUM (EKKI YFIR GLUGGUM)

ATH. FRÁGANUR ÞAKBRÚNA, EINANGRUN OG ÚTLOFTUN, SJÁ TEIKNINGAR ARKITEKTS

TIMBURSTÆRÐIR BOLTA OG SAUMUR ERU Í MILLIMETURUM

ALLAR MÁLSETNINGAR ERU Í SENTIMETURUM

(A) Breytt: 16.06.2015..... (Snið í sökkulveggi og fyllingar, til samræmis við jarðvinnuframkvæmd)

TEIKN.NR. B101	 Tæknavangur ehf. KT. 450586-1889 Kirkjustétt 26, 113 Reykjavík Sími: 564 22 44, Netf. tv@vortex.is
KVARÐI: 1:50, 1:10	
DAGS. JÚNÍ 2015	VERKEFNI: GRASGERÐI 8, Í LANDI MÝRAKOTS GRÍMSNES- OG GRAFNINGSHREPPI
HANNAÐ: MG	BURÐARVIRKI: UNDIRSTÖÐUR, GRUNNMYND SNIÐ OG SKÝRINGAR
TEIKNAD: MG	
YFIRFARID: Magnús Gylfason	Undirskrift Aðalhönnuðar
Magnús Gylfason KT.201251-4199	

5231