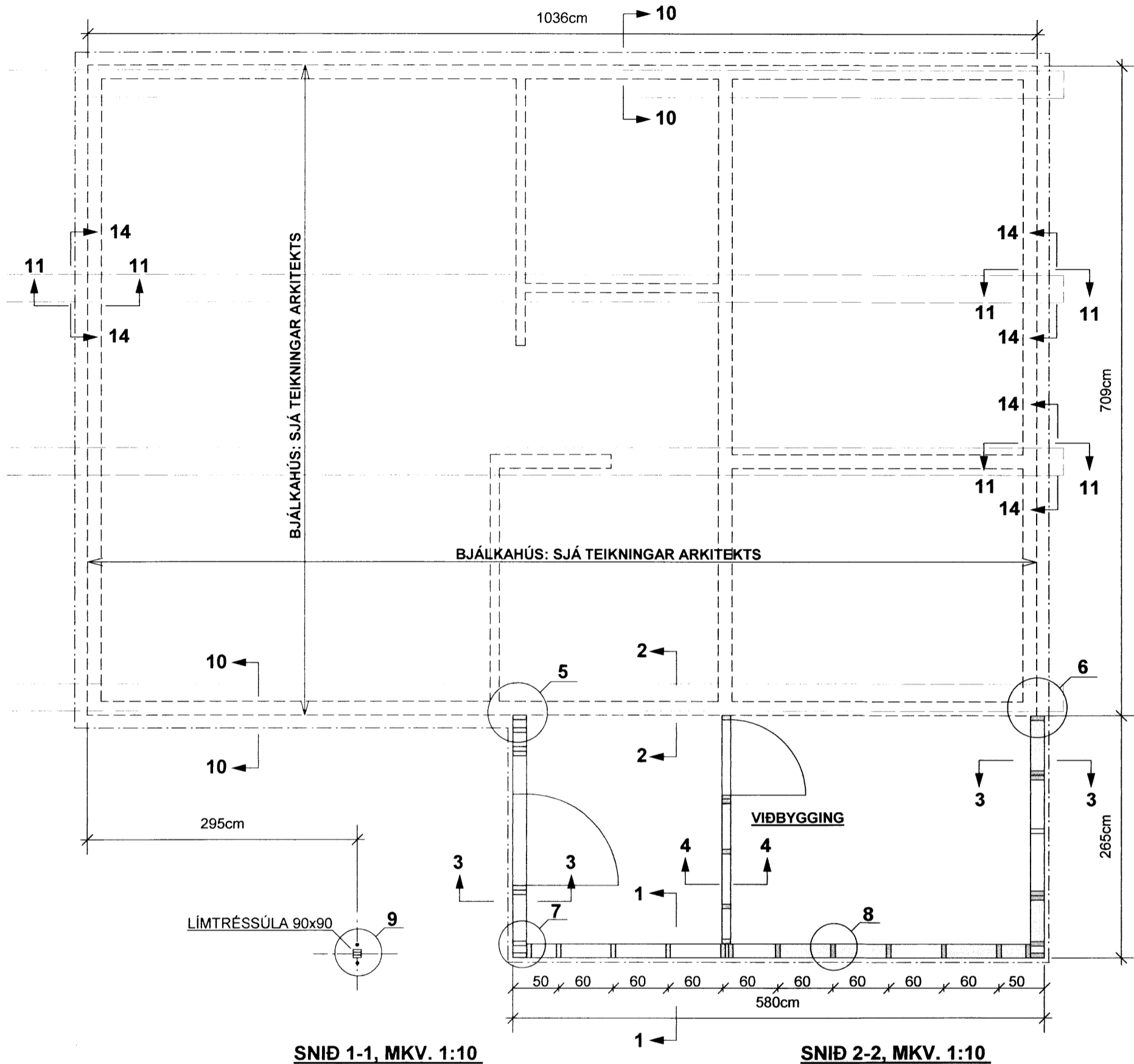
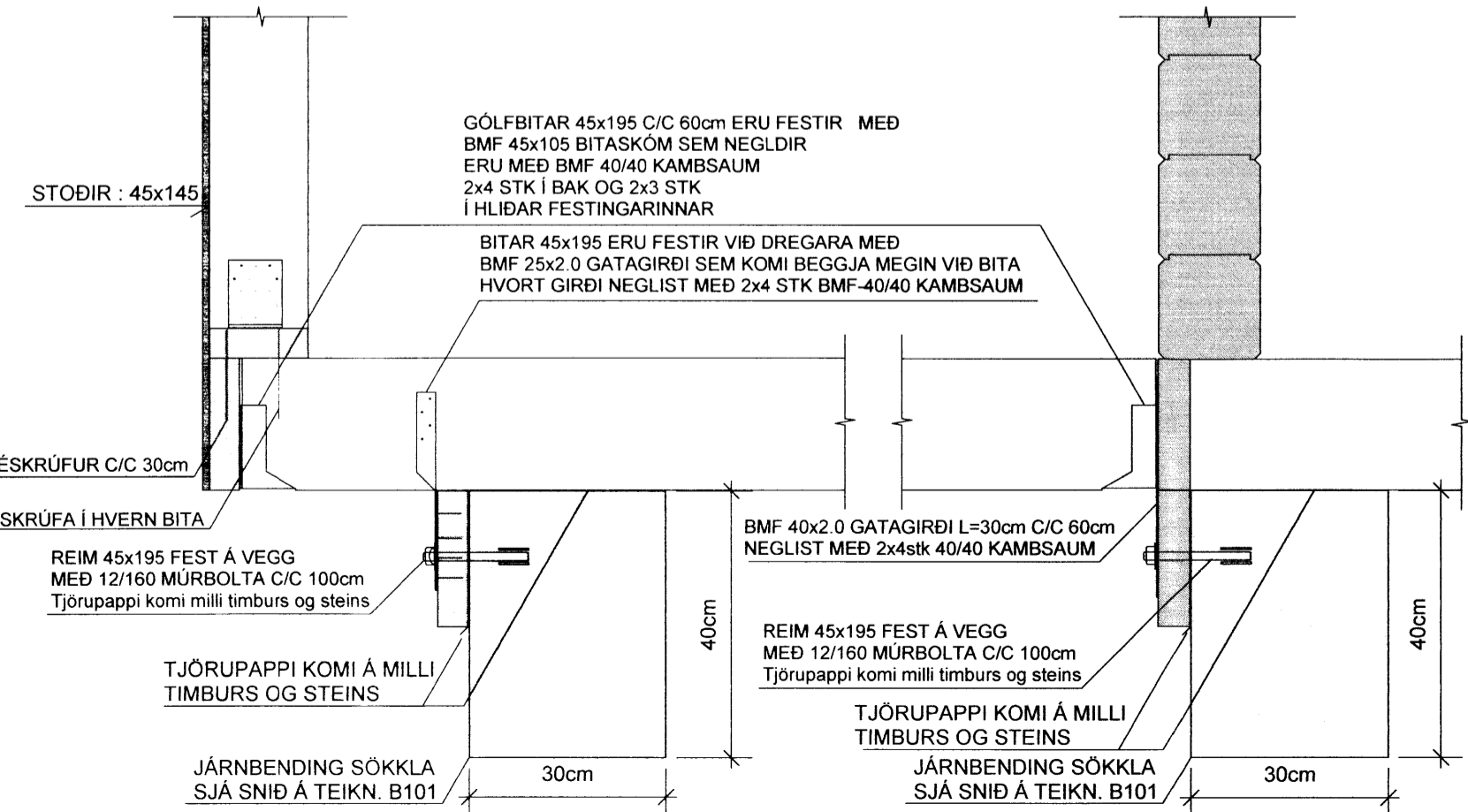


**GRUNNMYND AF VEGGJUM MKV. 1:50**



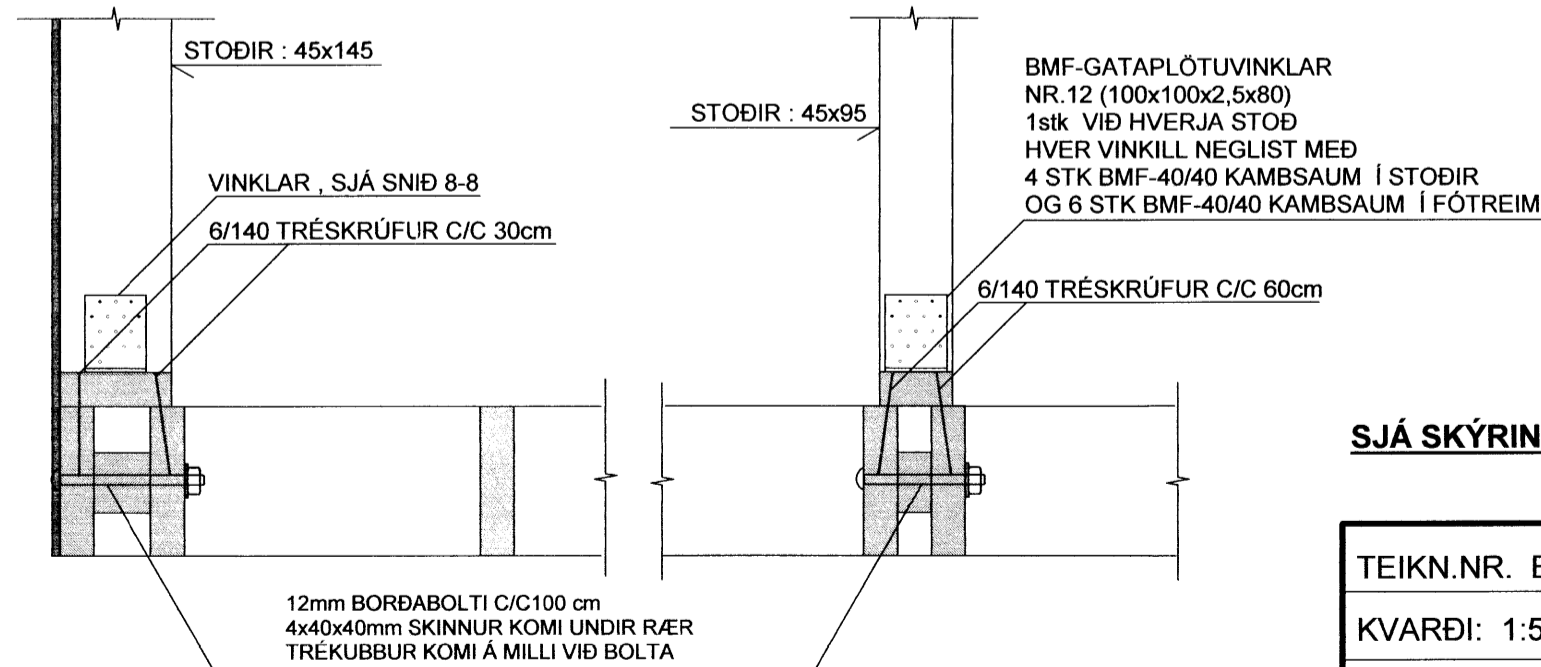
**SNID 1-1, MKV. 1:10**

**SNID 2-2, MKV. 1:10**



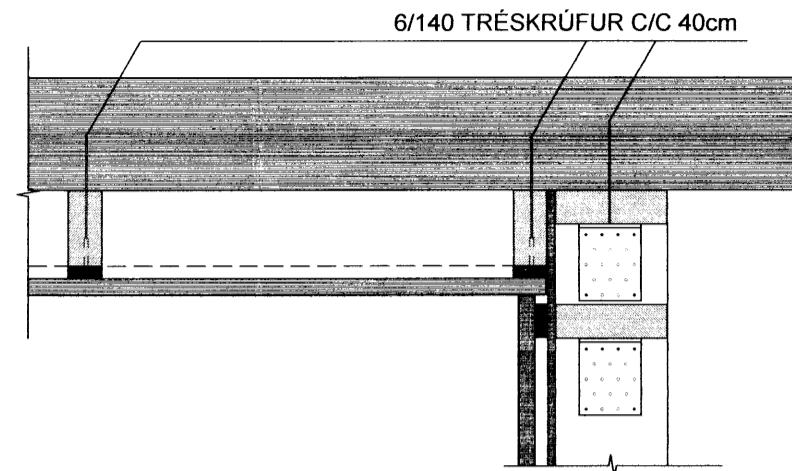
**SNID 3-3, MKV. 1:10**

**SNID 4-4, MKV. 1:10**



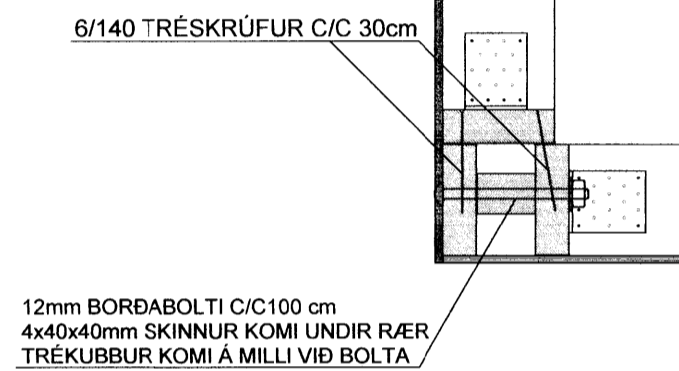
**SNID 5-5, MKV. 1:10**

VINKLAR , SJÁ SNID 8-8



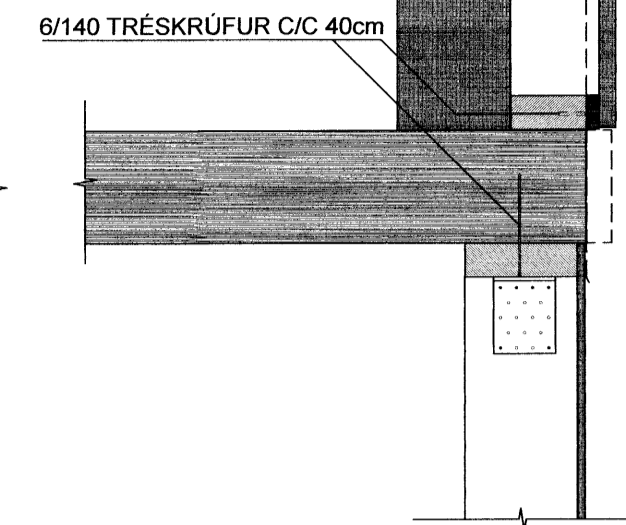
**SNID 7-7, MKV. 1:10**

VINKLAR , SJÁ SNID 8-8



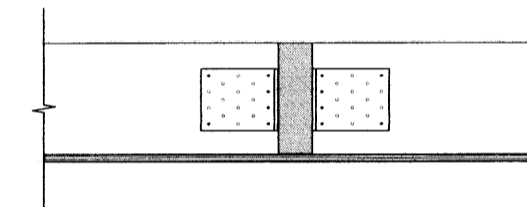
**SNID 6-6, MKV. 1:10**

VINKLAR , SJÁ SNID 8-8



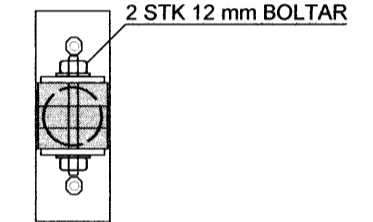
**SNID 8-8, MKV. 1:10**

BMF-GATAPLÖTUVINKLAR NR.12 (100x100x2,5x80) KOMI BEGGJA MEGIN VIÐ STODIR HVER VINKILL NEGLIST MED 4 STK BMF-40/40 KAMBSAUM Í STODIR OG 6 STK BMF-40/40 KAMBSAUM Í FÖTREIM

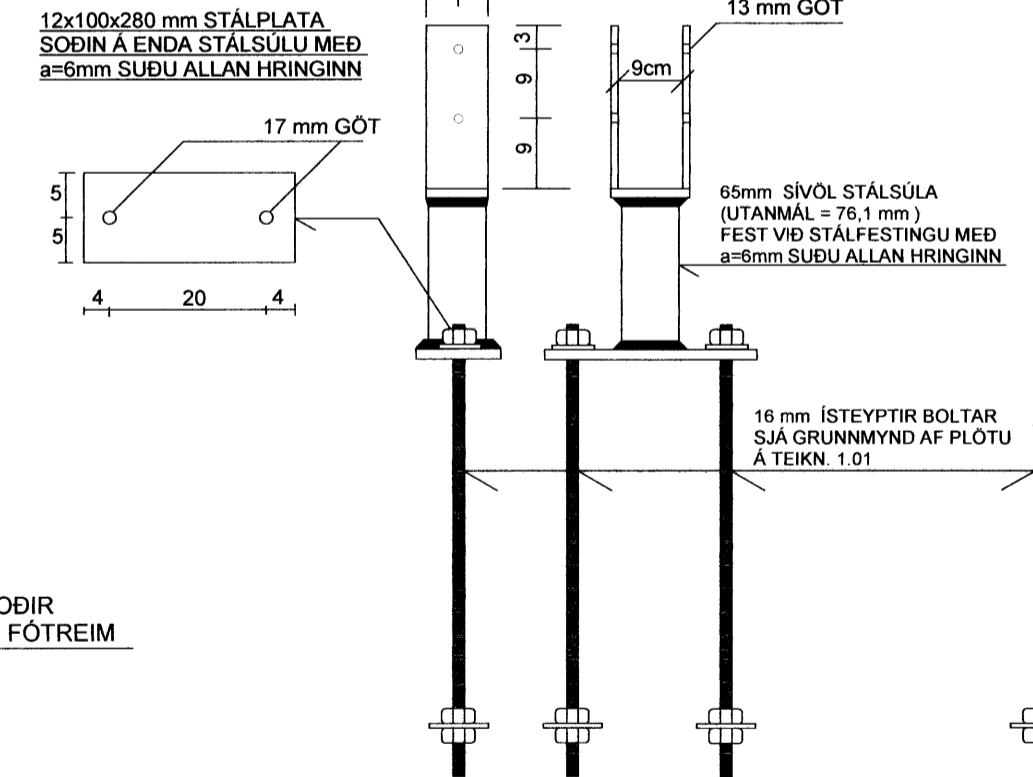


**SNID 9-9, MKV. 1:10**

FESTING LÍMTRÉSSÚLNA VIÐ UNDIRSTODUR ATH. ÞESSAR FESTINGAR SKAL HEITGALVANISERA



STÁLSKÚFFA SÖÐIN SAMAN ÚR 10 mm ÞYKKUM STÁLPLÖTUM MED a=6 mm SUDU BEGGJA MEGIN FESTINGIN SÉ HEITGALVANISERUÐ



**SJÁ SKÝRINGAR Á TEIKNINGU NR. B101**

TEIKN.NR. B102	 Tæknavangur ehf. KT.450586-1889 Kirkjustétt 26 , 113 Reykjavík Sími: 564 22 44 , Netf. tv@vortex.is
KVARÐI: 1:50, 1:10	
DAGS. JÚNÍ 2015	
HANNAÐ: MG	VERKEFNI: GRASGERÐI 8, Í LANDI MÝRAKOTS GRÍMSNES- OG GRAFNINGSHREPPI
TEIKNAD: MG	BURÐARVIRKI: VEGGIR-VIÐBYGGING, GRUNNMYND OG SNID
YFIRFARID:	 Magnús Gylfason KT.201251-4199
	 Undirskrift Aðalhönnuðar