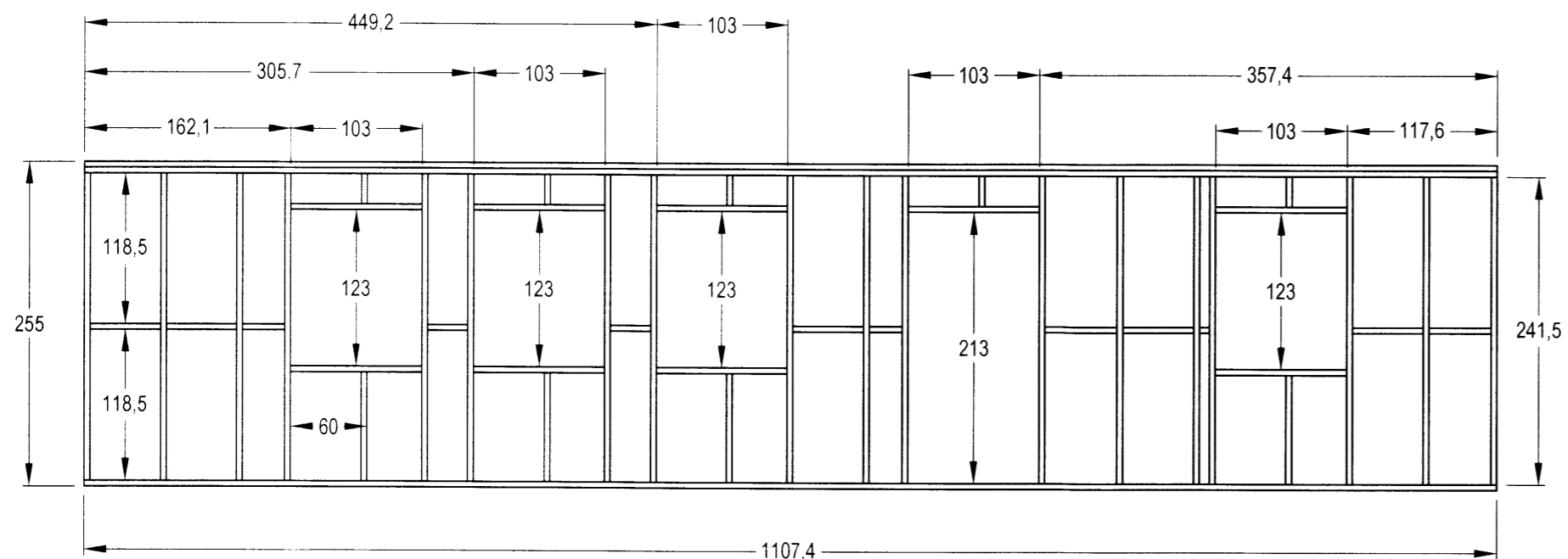
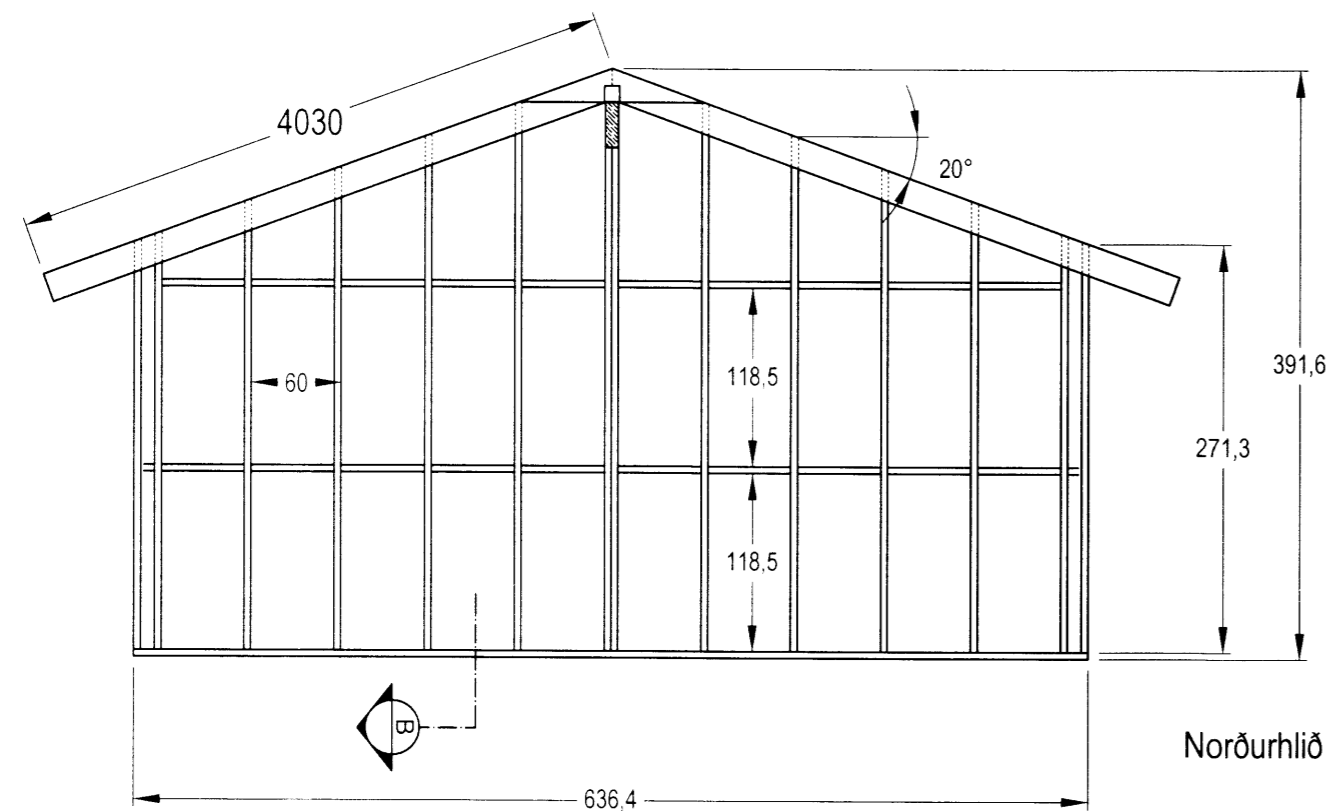


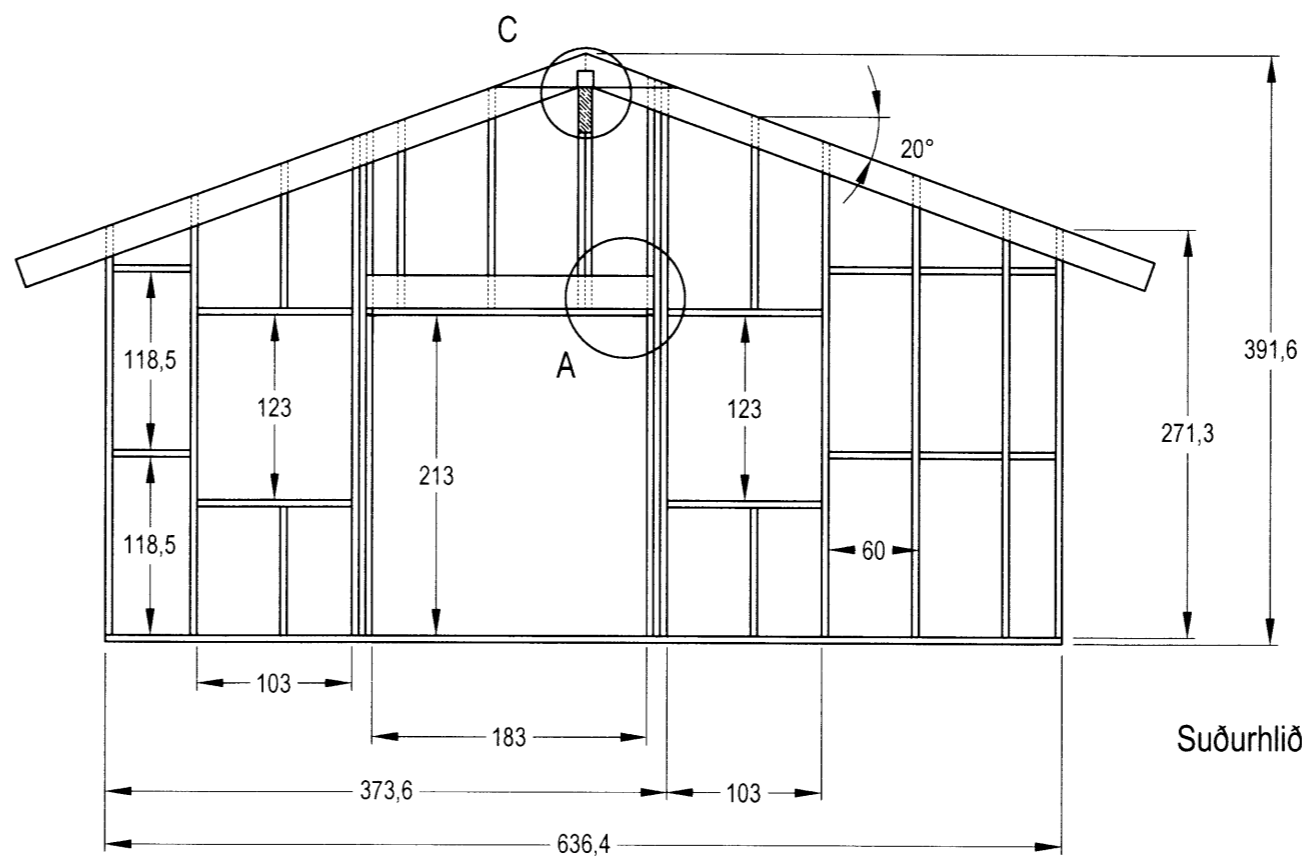
Vesturhlíð



Austurhlíð



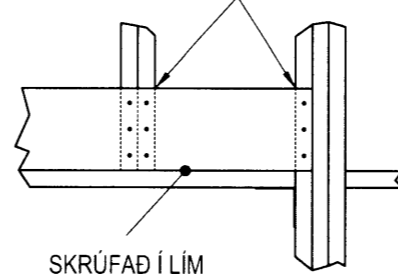
Norðurhlíð



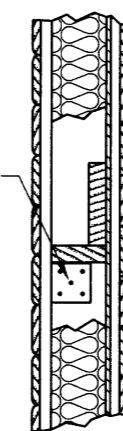
Suðurhlíð

A SNIÐ
MKV 1:20

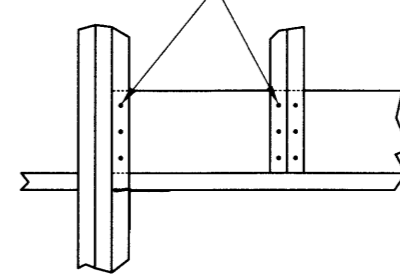
ÞVERBITI 45 x 220 mm FELLÐUR INN Í STÖÐIR



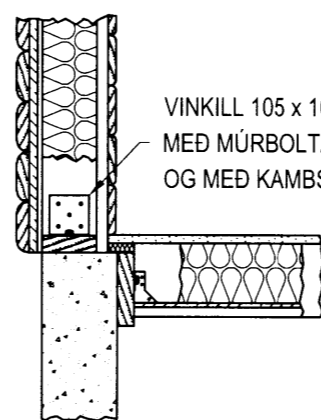
VINKILL,
NEGLDUR EÐA
SKRÚFADUR



ÞVERBITI SKRÚFADUR Í HVERJA
STÖÐ MEÐ 3 SKRÚFUM 6 x 100 mm

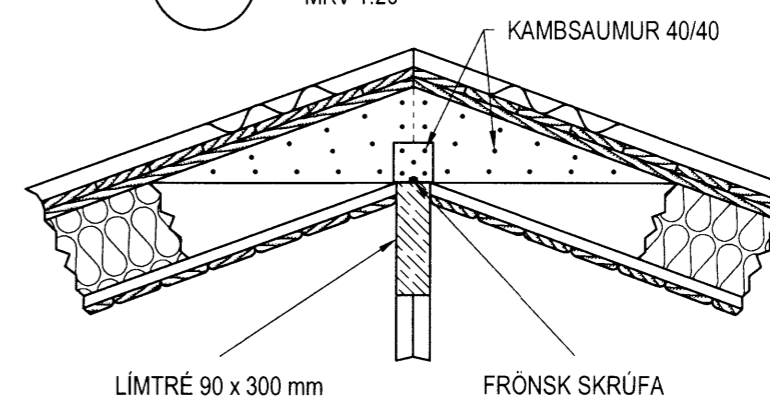


B SNIÐ
MKV 1:20



VINKILL 105 x 105 mm VIÐ HVERJA STÖÐ FESTUR
MEÐ MÚRBOLTA 10 x 160 mm Í SÖKKULVEGGINN
OG MEÐ KAMBSAUM 5 x 40/40 Í STÖÐINA.

C SNIÐ
MKV 1:20



LÍMTRÉ 90 x 300 mm

FRÖNSK SKRÚFA

Teiknað:
Eiríkur Baldur Þorsteinsson
Yfirfarð:

Hannað: Jón Logi Sigurbjörnsson Kennitala: 190556-3959
Aðalhönnuður:

| Br. númer | Dagsetning | Skýring |
|-----------|------------|---------|
| | | |
| | | |
| | | |
| | | |

Frístundahús
Ásabraut 21
801 Selfoss

Veggjagrindur, aðalhús
Mál í gull
Mælikvarði 1:50

17.01.2015

V401

5238

SKÝRINGAR

ALLT EFNÍ SKAL VERA FÚAVARID, BEINT, HÚSPURRT OG LAUST VIÐ STÓRA KVISTI OG AÐRA VANKANTA. TIMBUR Í GRIND SKAL EKKI VERA LAKARA EN Í FLOKKI T18, ALLIR BURÐARBITAR OG SPERRUR SKULU VERA Í FLOKKI T24. ALLIR NAGLAR OG JÄRNFASTINGAR SKULU VERA GALVANHÚÐADAR. ALLAR SAMSETNINGAR, UNDIRSTYKKI, GLUGGAOP, HJURÐAOP, VEGGLÆGJU O.P.H. SKAL FESTA MEÐ BMF VINKLUM EÐA SAMBÆRILEGUM FESTINGUM.

EFNÍ Í STÖÐUM VEGGJAGRINDA ÚTVEGGJA SKAL VERA 45 x 145 mm, MILLILIBIL C/C 60 cm. SILLA ER FEST VIÐ STÖÐIR MEÐ GATABANDI SEM NÆR NIÐUR Á STÖÐIR BÄÐUM MEGIN. Á MILLI STÖÐA KOMI LAUSHOLT 45 x 145 mm. ALLAR SAMLIGGJANDI STÖÐIR Í GÖFLUM SKULU SKRÚFADAR SAMAN. MIDJUSTÖÐIR Í GÖFLUM SKULU FESTAR VIÐ MÆNISBITA MEÐ GATAPLÖTUM. EINANGRUN SKAL VERA 145 mm ÞÉTTULL. UTAN Á GRIND KEMIR BRIGGIA Í AÐA 9 mm FIJURU/GRENIKROSSVIÐARPLATA, SKRÚFUD Í LÍM, ÞVÍ NÆST LISTAR 22 x 45 mm OG AÐ LOKUM LIGGJANDI KLÆÐNING 34 x 134 mm. INNAN Á GRIND KEMUR RAKAVÖRN, RAFLAGNAGRIND 30 x 45 mm OG INNST PANILL 21 x 133 mm.

ÞAR SEM TIMBUR KEMUR AÐ STEINSTEYPU SKAL LEGGJA UNDIR 2 LÖG AF TJÖRUPAPPA.

ÖLL MÁL SKULU SANNREYND Á STAÐNUM.