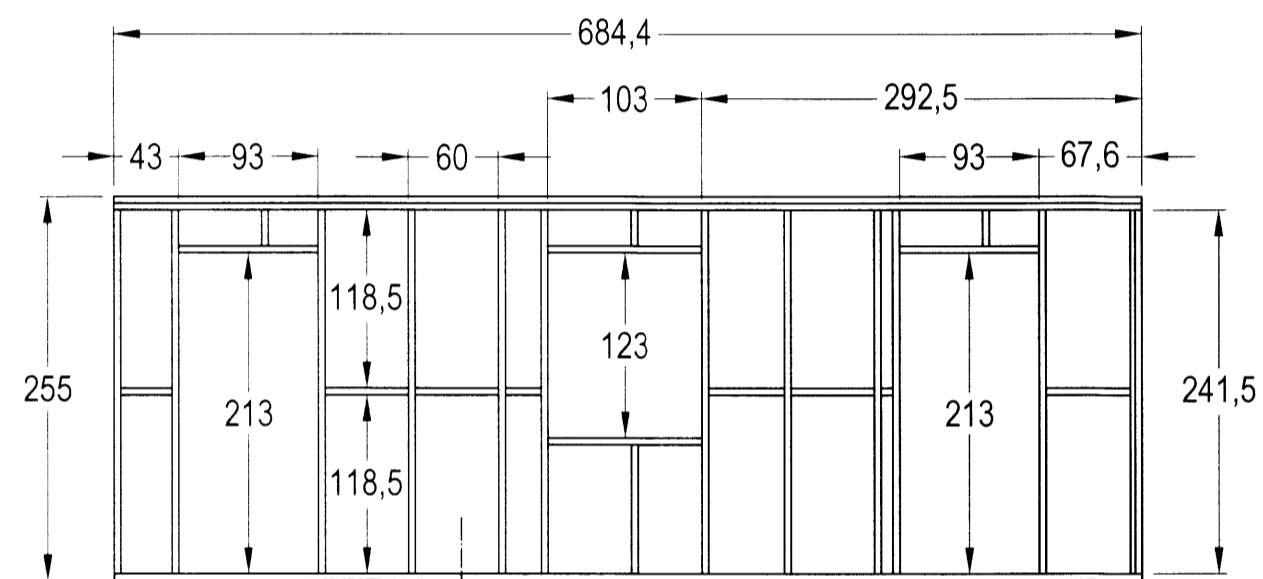
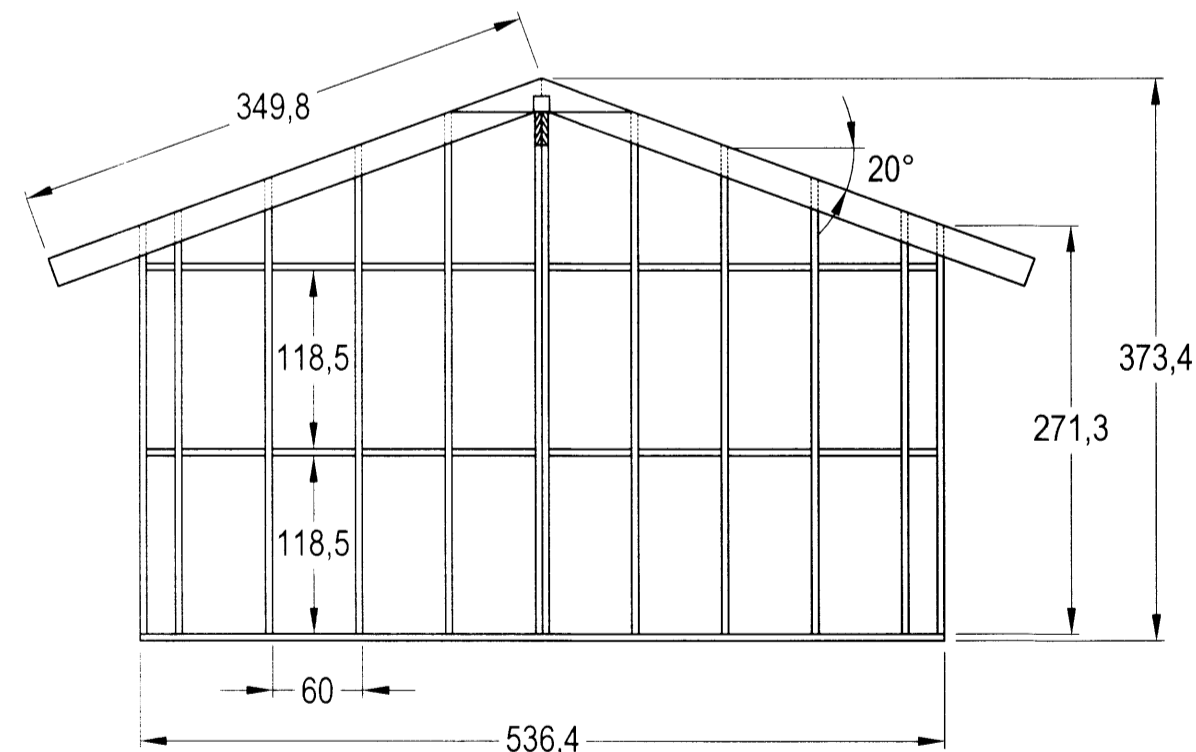


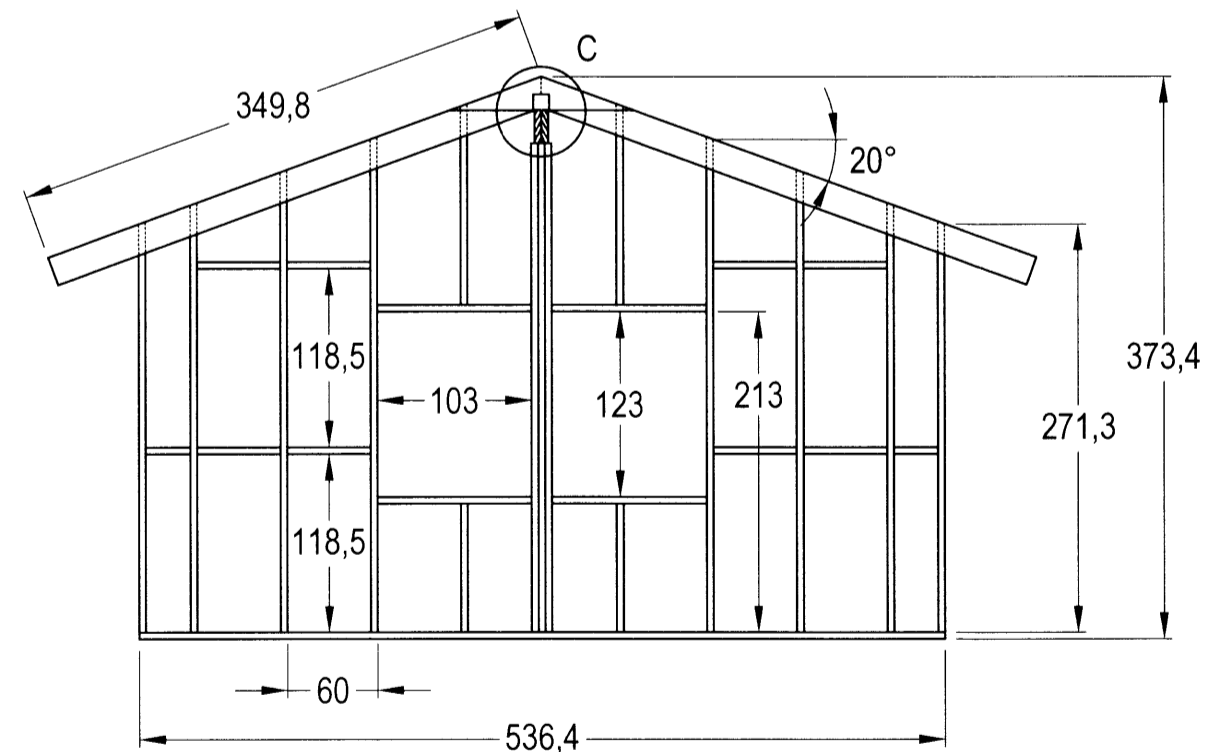
Vesturhlíð



Austurhlíð

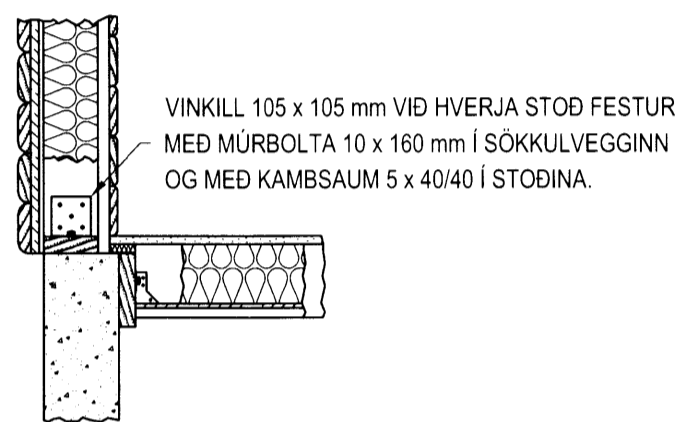


Norðurhlíð

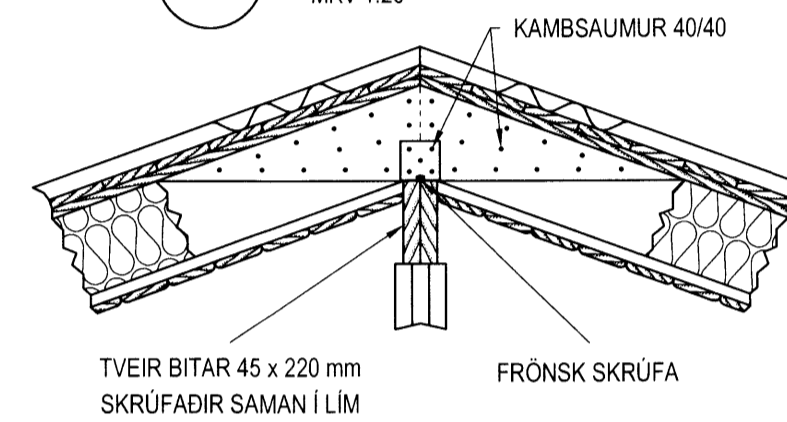


Suðurhlíð

**B** SNID  
MKV 1:20



**C** SNID  
MKV 1:20



*Hirfingur & Páll*  
*Rauðvík*

Teiknað: Eiríkur Baldur Þorsteinsson  
Yfirfarð: ---  
Hannað: Jón Logi Sigurbjörnsson Kennitala: 190556-3959  
Aðalhönnuður: \_\_\_\_\_

Br. númer	Dagsetning	Skýring

**Fristundahús**  
Ásabraut 21  
801 Selfoss

**Veggjagrindur, gestahús**  
Mál í cm  
Mælikvarði 1:50

17.01.2015 **V402**  
*5.239*

**SKÝRINGAR**

ALLT EFNÍ SKAL VERA FÚAVARID. BEINT, HÚSHURPT OG LAUST VID STÓRA KVISTI OG AÐRA VANKANTA. TIMBUR Í GRIND SKAL EKKI VERA LAKARA EN Í FLOKKI T18, ALLIR BURÐARBITAR OG SPERRUR SKULU VERA Í FLOKKI T24. ALLIR NAGLAR OG JÁRNFESTINGAR SKULU VERA GALVANHÚÐAÐAR. ALLAR SAMSETNINGAR, UNDIRSTYKKI, GLUGGAÓP, HURÐAOP, VEGGLÆGJU O.P.H. SKAL FESTA MED BMF VINKLUM EDA SAMBÆRILEGUM FESTINGUM.

EFNÍ Í STÖÐUM VEGGJAGRINDA ÚTVEGGJA SKAL VERA 45 x 145 mm, MILLIBIL C/C 60 cm. SILLA ER FEST VID STÖÐIR MEI GATABANDI SEM NÆR NIÐUR Á STÖÐIR BÄÐUM MEGIN. MIÐJUSTÖÐIR Í GÖFLUM SKULU FESTAR VID MÆNISBITA MED GATAPLÖTUM. Á MILLI STÖÐA KOMI LAUSHOLT 45 x 145 mm. ALLAR SAMLIGGJANDI STÖÐIR Í GÖFLUM SKULU SKRÚFADAR SAMAN. EINANGRUN SKAL VERA 145 mm ÞÉTTULL. UTAN Á GRINI) KEMURÞRIGGJA LAGA 9 mm FURU-/GRENKROSSVIDARPLATA, SKRÚFUÐ Í LÍM, ÞVÍ NÆST LISTAR 22 x 45 mm OG AÐ LOKUM LIGGJANDI KLÆDNINGI 34 x 134 mm. INNAN Á GRIND KEMUR RAKAVÖRN, RAFMAGNSGRIND 30 x 45 mm OG INNST PANILL 21 x 133 mm.

ÞAR SEM TIMBUR KEMUR AÐ STEINSTEYPU SKAL LEGGJA UNDIR 2 LÖG AF TJÖRUPAPPA.

ÖLL MÁL SKULU SANNREYND Á STADNUM.