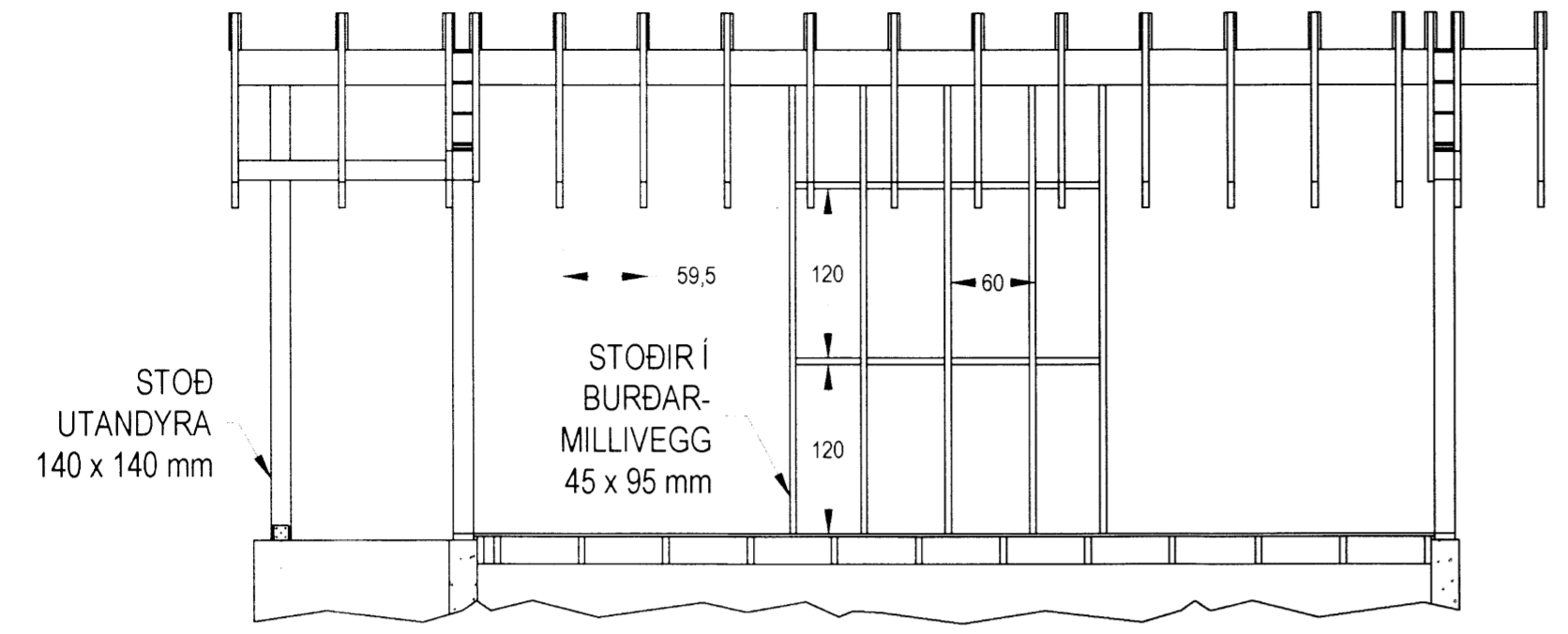
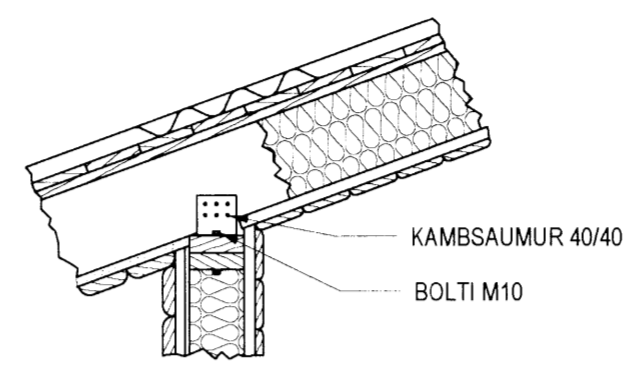


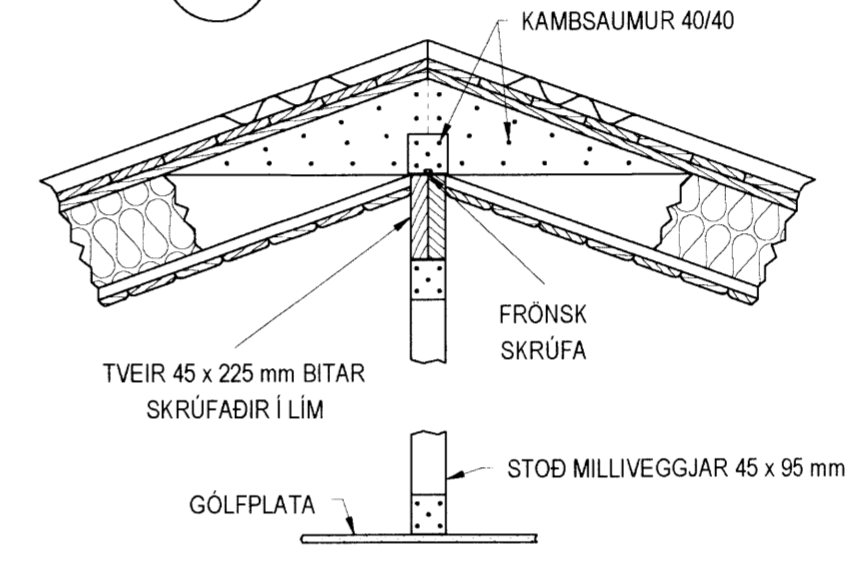
Yfirfarið 7/15
Stuðul



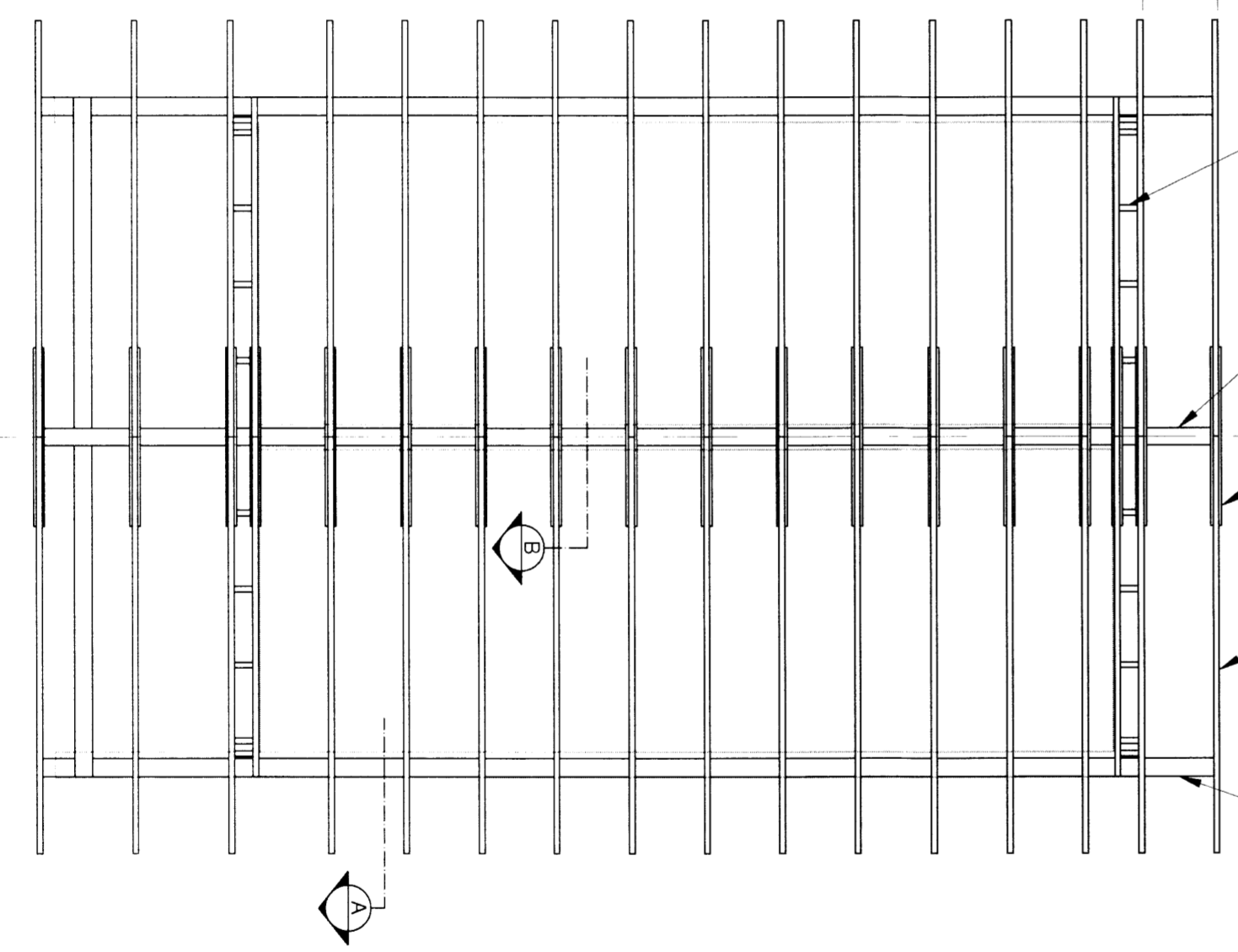
A SNIÐ
MKV 1:20



B SNIÐ
MKV 1:20



152,2 722,4 58,9



- STOÐIR Í GAFLI 45 x 145 mm
- MÆNISBITI 90 x 300 mm LÍMTRÉ
- LASKAR 15 mm KROSSVIÐUR
- ÞAKSPERRUR 45 x 225 mm
- SILLA Á ÚTVEGG, TVÆR 45 x 145 mm

SKÝRINGAR

ALLT EFNI SKAL VERA FÚAVARID, BEINT, HÚSPURRT OG LAUST VIÐ STÓRA KVISTI OG AÐRA VANKANTA. TIMBUR Í GRIND SKAL EKKI VERA LAKARA EN Í FLOKKI T18, ALLIR BURÐARBITAR OG SPERRUR SKULU VERA Í FLOKKI T24. ALLIR NAGLAR OG JÁRNFEETINGAR SKULU VERA GALVANIÞÚÐADAR. ALLAR SAMSETNINGAR, UNDIRTYKKI, ÖLUÐGAÐP, HURÐAOP, VEGGLÆGJU O.P.H. SKAL FESTA MEÐ BMF VINKLUM EÐA SAMBÆRILEGUM FESTINGUM.

ÞAK ER GERT ÚR SPERRUM SEM HVILA Á ÚTVEGGJUM. SPERRUR SKULU VERA 45 x 225 mm, MILLIBIL C/C 59,5 cm. SPERRUR FESTIST VIÐ SILLU MEÐ VINKLUM SEM ERU NEGLDIR OG BOLTADIR. Á MILLI SPERRA KEMUR STEINULL, 220 mm ÞAKULL (ÁFASTUR ÞAKPAPPI SNÝR ÚT Á VIÐ) MEÐ MASÓNITRENNINGUM UNDIR SAMSKEYTUM. OFAN Á HVERJA SPERRU KEMUR BORD 25 x 95 mm EFTIR ENDILÖNGU (LOFTUNARBIL) OG MILLI ÞEIRA MIÐJUKLOSSI 150 mm. ÞAR OFAN Á KEMUR LIGGJANDI BORDAKLÆÐNING 25 x 150 mm, ÞAKPAPPI OG EFST BARAÐ ÞAKJARN. NEDAN Á SPERRIUR KEMUR RAKAVÖRN, RAFLAGNAGRIND 30 x 45 mm OG NEÐST PANILKLÆÐNING 21 x 133 mm. MÆNISBITI ERU TVEIR 45 x 225 mm BITAR, SKRÚFADIR SAMAN Í LÍM. LASKAR ÚR 15 mm KROSSVIÐ SKULU NEGLDIR EÐA SKRÚFADIR BÄÐU MEGIN Á SPERRUR ÞAR ÞÆR KOMA SAMAN. SPERRUR OG MÆNISBITI ERU FÍST SAMAN MEÐ VINKLUM MEÐ KAMBSAUMI OG FRANSKRÍ SKRÚFU. STOÐIR Í MILLIVEGGJUM ERU FESTAR VIÐ GÓLF OG MÆNISBITA MEÐ VINKLUM OG KAMBSAUMI GRINDUR BURÐARVEGGJA ERU KLÆDDAR MEÐ 9 mm ÞRIGGJA LAGA FURU-/GRENIKROSSVIÐARPLÖTU (SKRÚFUÐ Í LÍM). STOÐIR UTANDYRA STANDA Í SKÓM SEM STEYPTIR ERU OFAN Í GRUNN.

ÖLL MÁL SKULU SANNREYND Á STADNUM.

Teknað: Eiríkur Baldur Þorsteinsson
 Yfirfarið: ---
 Hannað: Jón Logi Sigurbjörnsson Kennitala: 190556-3959
 Aðalhönnuður: _____

Br. númer	Dagsetning	Skýring

Fristundahús
 Ásabraut 21
 801 Selfoss

Þakgrind, gestahús
 Mál í cm
 Mælikvarði 1:50

17.01.2015

V502

5241