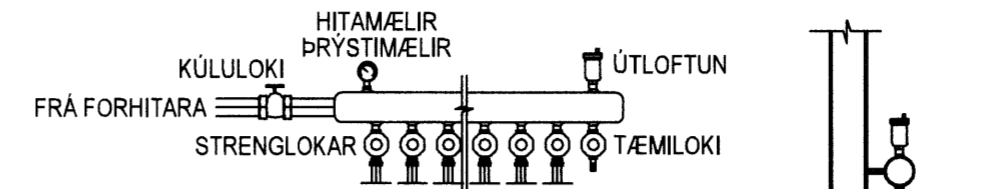
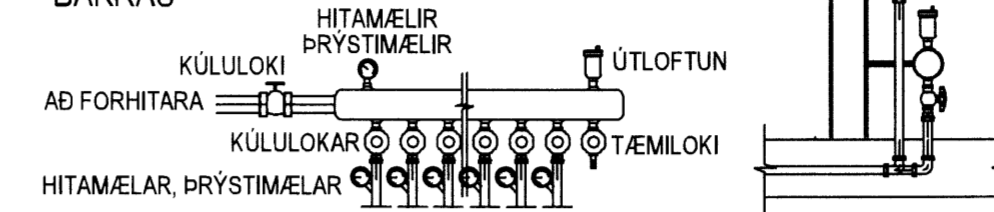


## DREIFIKISTA

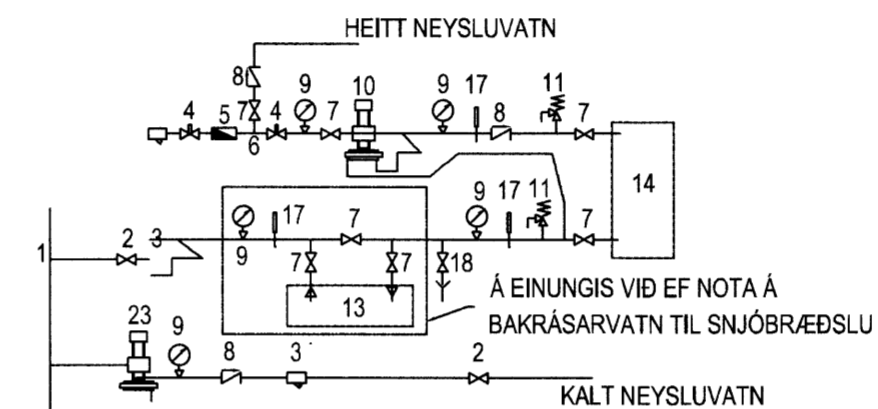
### FRAMRÁS



### BAKRÁS

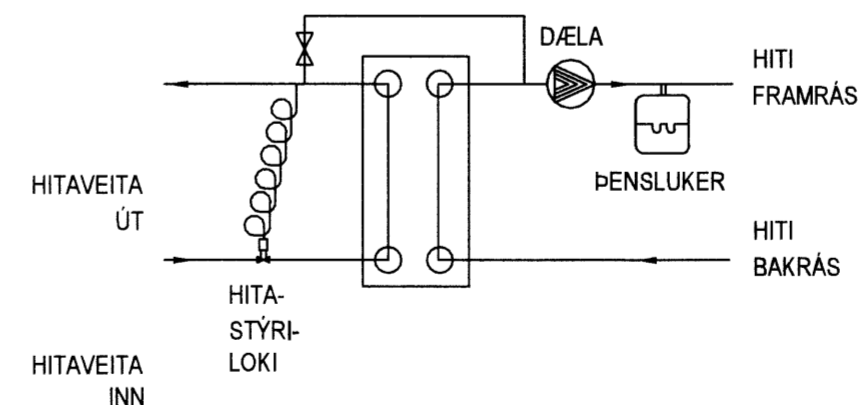


## TENGIGRIND



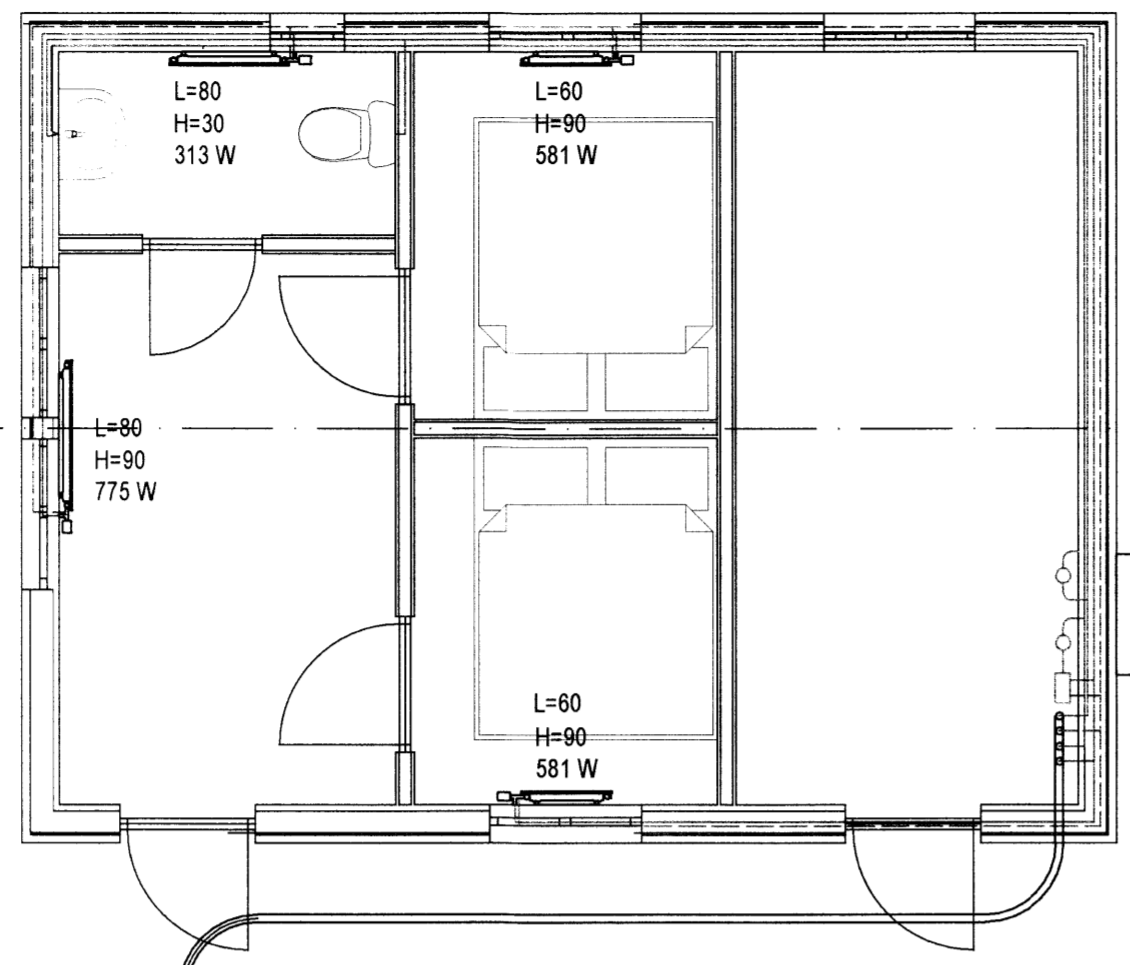
- |                              |   |
|------------------------------|---|
| 1. HEIMÆÐ                    | 11. ÖRYGGISLOKI                         |
| 2. INNTAKSLOKI Á FRAMRENNSLI | 12. FRAMRENNSLI AÐ OFNUM                |
| 3. SÍA                       | 13. SNJÓBRÆÐSLUKERFI                    |
| 4. HEMILL                    | 14. VARMASKIPTIR FYRIR OFNA OG GÓLFHITA |
| 5. RENNSLI MÆLIR             | 16. BAKRENNSLI                          |
| 6. GREINING FYRIR NEYSLUVATN | 17. HITAMÆLIR                           |
| 7. LOKI                      | 18. TÆMILOKI                            |
| 8. EINSTREYMISSLOKI          | 19. SNJÓBRÆÐSLUGREIN                    |
| 9. PRÝSTIMÆLIR               | 20. LOKI Á BAKRENNSLI, MÓTSTÖÐLOKI      |
| 10. PRÝSTIJAFNARI            |   |

## VARMASKIPTIR FYRIR OFNAKERFI OG GÓLFHITA

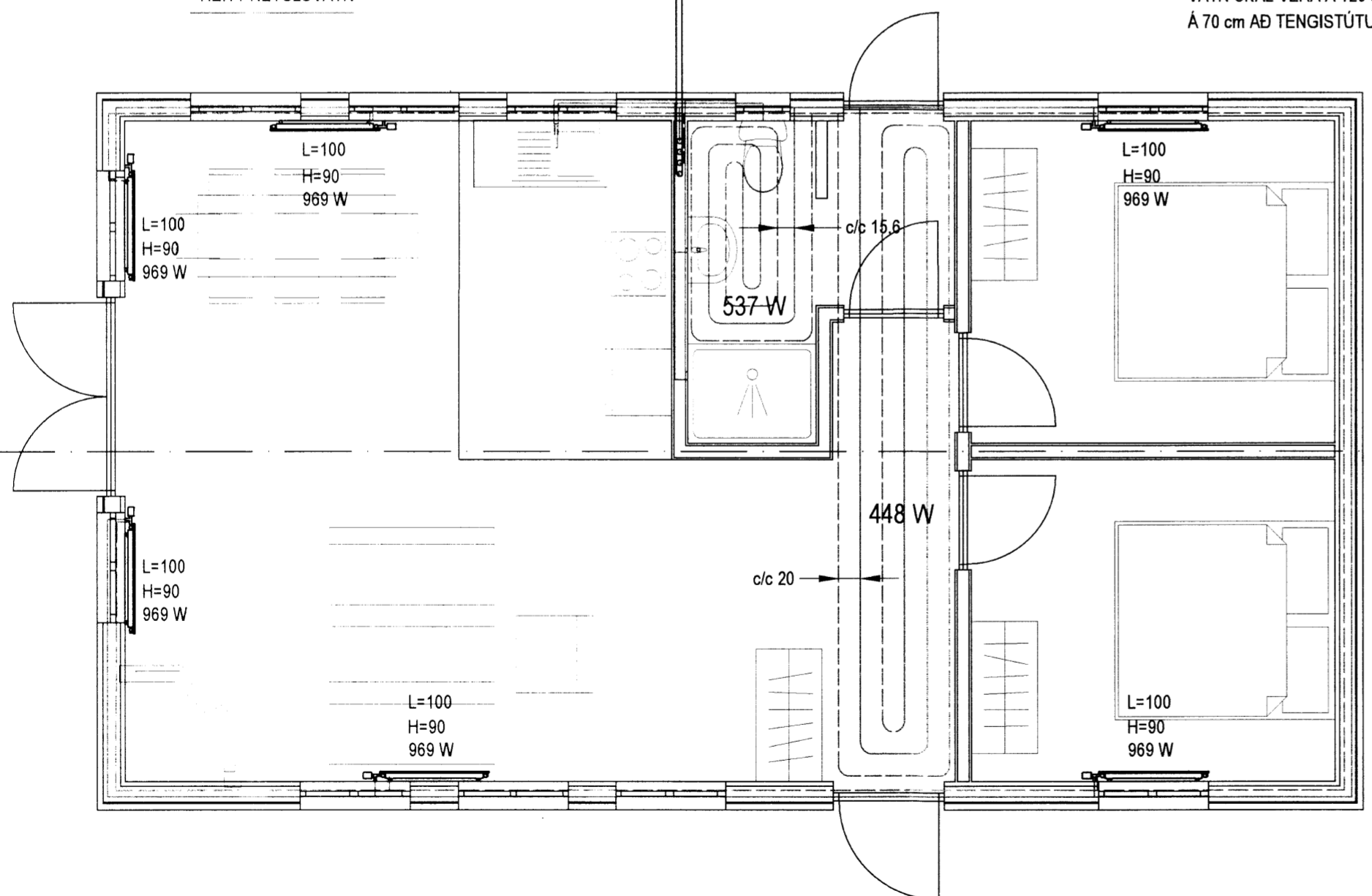


VARMASKIPTIR 10,3KW (35% ETH. GLYCOL).  
 ATH. AÐ FYLGJA LEIÐBEININGUM FRAMLEIÐANDA UM STAÐSETNINGU ÞREIFARA OG ALLA UPPSETNINGU VARMASKIPTA. EINNIG SKAL OG HAFA SAMRÁÐ VIÐ FRAMLEIÐANDA UM ENDANLEGA STÆRD VARMASKIPTIS.

*Yfirfarið 17/11 2015  
 Þinn góða.*



IDRÁTTARRÖR FYRIR HEIMLÖGN FYRIR KALT VATN SKAL VERA Á 120 cm DÝPI EN HITAVEITA Á 70 cm AÐ TENGISTÚTUM ORKUVEITU



- HITI, FRAMRÁS
- HITI, BAKRÁS
- KALT NEYSLUVATN
- HEITT NEYSLUVATN

## SKÝRINGAR

ALLT EFNI SKAL VERA VOTTAD AF RB TIL ÞEIRRA NOTA SEM HÉR UM RÆÐIR, OG VERA SAMÞYKKT AF BYGGINGARYFIRVÖLDUM OG UNNID Í SAMRÆMI VIÐ VIÐURKENNDA STAÐLA OG BYGGINGAREGLUGERÐ.  
 UPPHITUN HÚSSINS Á SÉR STAÐ MEÐ MIÐSTÖÐVAROFNUM, FYRIR UTAN ANDDYRI OG BADHERBERGI Í AÐALHÚSI. ÞAR ER GÓLFHITI, SEM STÍRT ER MEÐ DANFOSS GÓLFHITALOKA.  
 MIÐAÐ ER VIÐ AÐ ALLT LAGNAEFNI SÉ HITAPOLIN KROSSBUNDIN ÁLPX-RÖR MEÐ SÚREFNISKÁPU. STOFNLAGNIR MILLI HÚSA ERU Ø25mm, AÐ STURTU Ø20mm OG ENDALAGNIR AÐ SALERNUM OG HANDLAUGUM Ø12mm. LAGNIR ÞESS Á MILLI SKULU VERA Ø16mm. ÖLL RÖR SKULU VERA EINANGRUD.  
 UNDIR IDRÁTTARRÖR SKAL SETJA 150mm ÞJAPPAD SANDLAG OG FYLLT SKAL YFIR ÞAÐ MEÐ 200mm SANDLAGI. IDRÁTTARRÖR FYRIR HEIMLÖGN FYRIR KALT VATN SKAL VERA Á 1200mm DÝPI EN HITAVEITA Á 700mm AÐ TENGISTÚTUM ORKUVEITU. ÞAR SEM RAFMAGN OG HITAVEITA LIGGJA SAMHLIÐA SKAL BIL Á MILLI ÞEIRRA VERA A.M.K. 300mm.

Teknað: Eiríkur Baldur Þorsteinsson  
 Yfirfarið: ---  
 Hannað: Jón Logi Sigurbjörnsson Kennitala: 190556-3959  
 Aðalhönnuður: \_\_\_\_\_

Br. númer	Dagsetning	Skýring

**Fristundahús**  
 Ásabraut 21  
 801 Selfoss

**Vatns- og hitalagnir**  
 Mál í cm  
 Mælikvarði 1:50