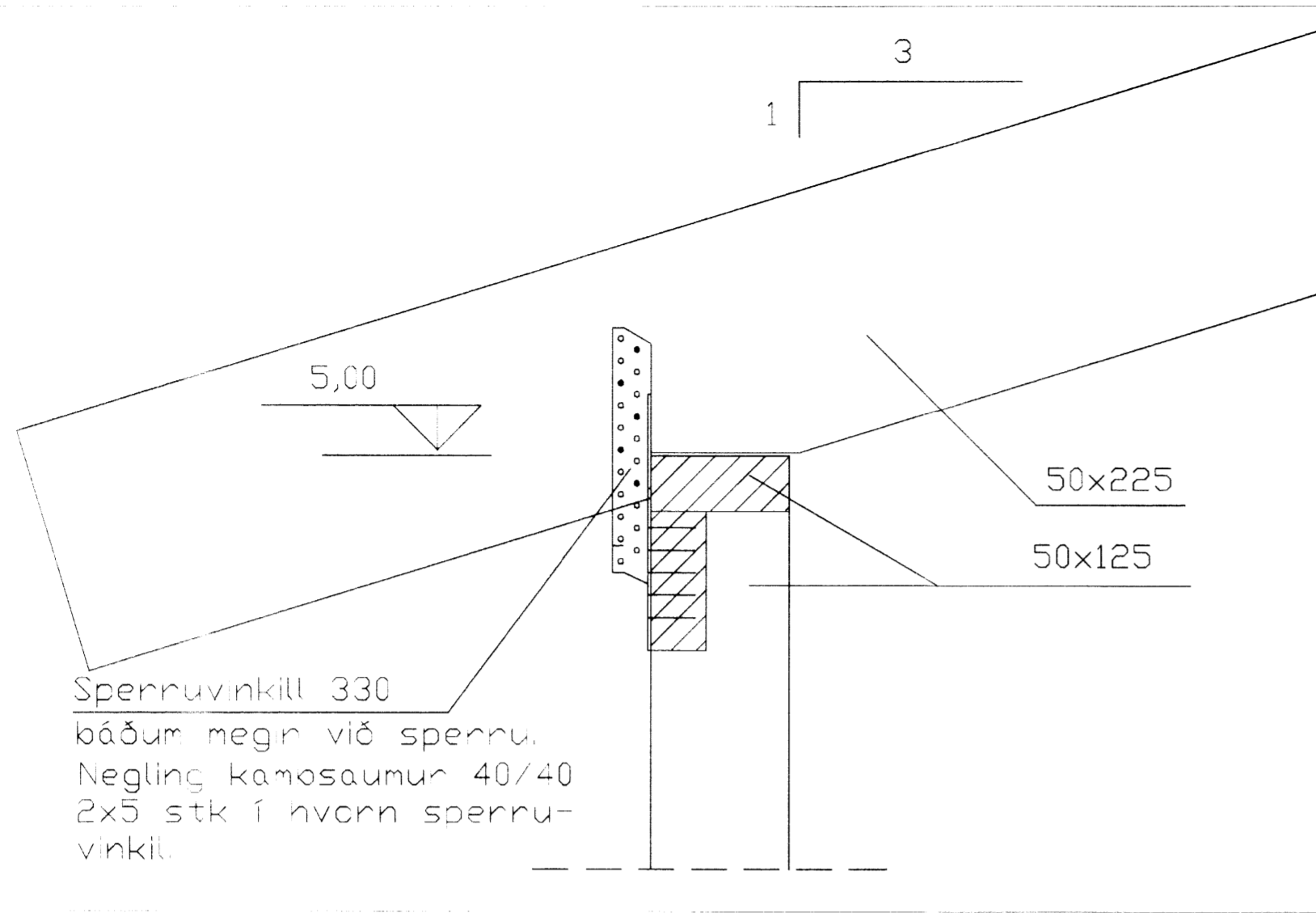
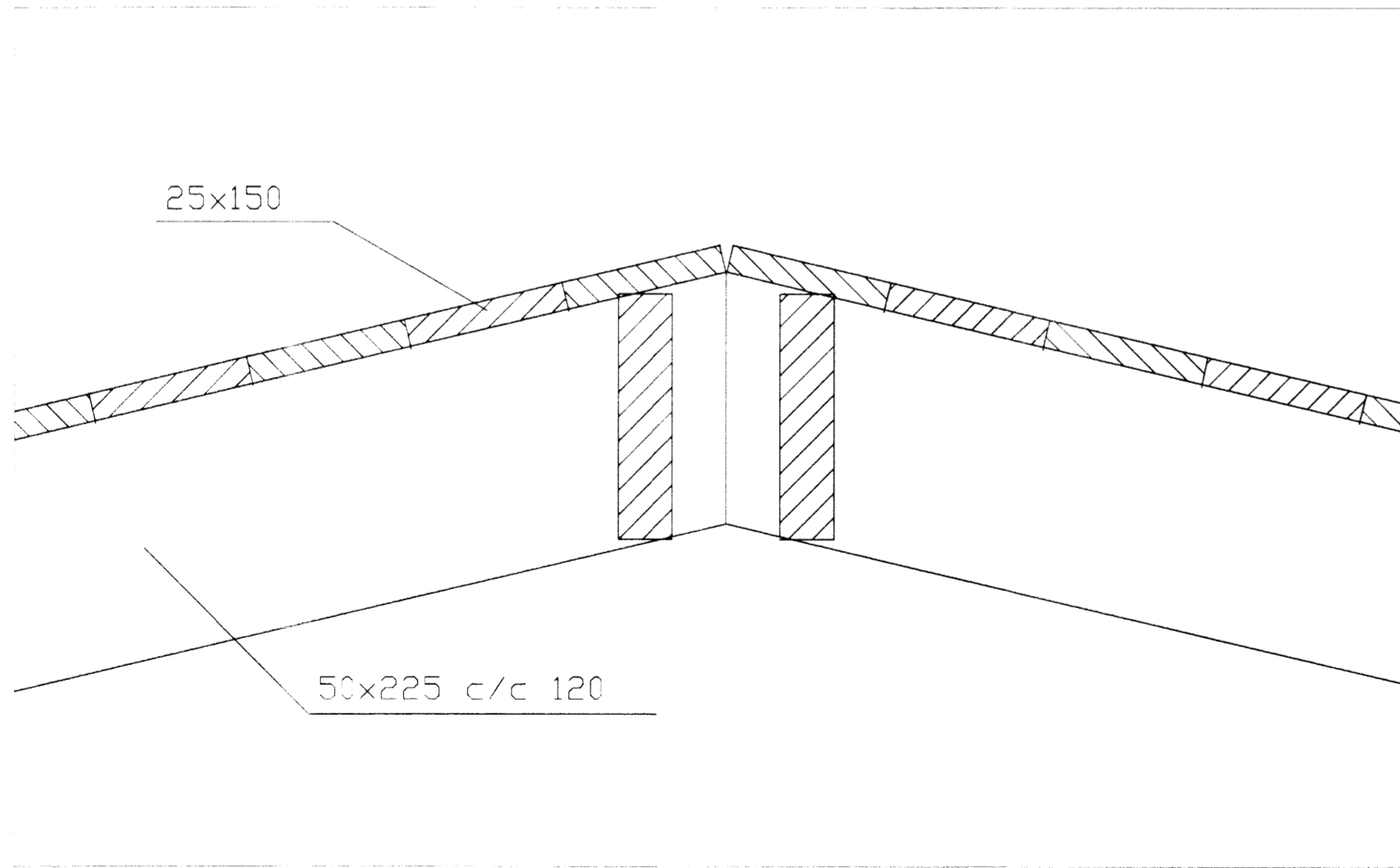


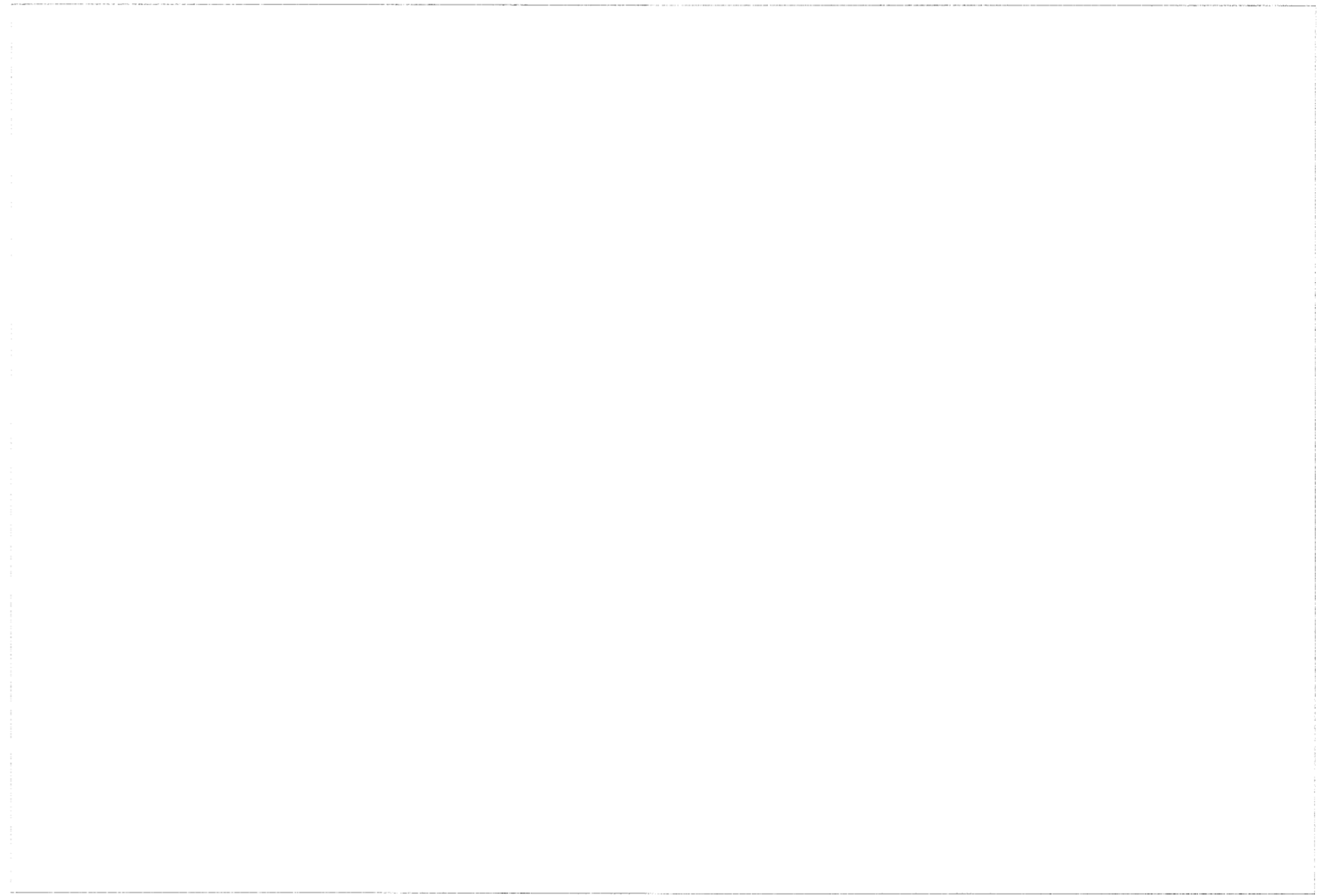
Yfirfarir
 28 JULÍ 2015
Ingvar Björnsson
 Byggingartekni



2 Snið
003



5 Snið
003



5252